

---

## REHAU DELIGHT-DESIGN

Техническая информация. Рабочие чертежи.

---



# DELIGHT-DESIGN

## РАБОЧИЕ ЧЕРТЕЖИ

### Содержание

<b>Общие указания</b> .....	<b>3</b>
Протягиваемые уплотнения .....	3
Приборы запирания .....	4
Крепление армирования .....	5
Глухое остекление .....	6
<b>Водоотвод, вентиляция</b> .....	<b>7</b>
Размеры шлицев и отверстий в профилях DELIGHT-Design .....	7
Расположение шлицев и отверстий в профилях DELIGHT-Design .....	8
Водоотвод из рамы / выравнивание давления пара, оконные блоки одностворчатые или безимпостные .....	9
Водоотвод из рамы, оконные блоки многостворчатые с поперечинами или импостами .....	10
Выравнивание давления пара, глухое остекление с вертикальными или горизонтальными перемычками .....	11
Выравнивание давления пара, створка Z57 / Z72 с вертикальными или горизонтальными перемычками .....	12
Выравнивание давления пара, створка Z58 / Z58-6K с вертикальными или горизонтальными перемычками .....	13
Вентиляция предкамер цветных профилей (коробка 60) .....	14
Вентиляция предкамер цветных профилей (импост 78, горбылек 68) .....	15
Вентиляция предкамер цветных профилей (створка Z57 / Z72, створка Z58 / Z58-6K) .....	16
Выравнивание давления в конструкциях окон и дверей, работающих при повышенной ветровой нагрузке - вариант А .....	17
Выравнивание давления в конструкциях окон и дверей, работающих при повышенной ветровой нагрузке - вариант В .....	18
<b>Безимпостные оконные блоки DELIGHT-Design</b> .....	<b>19</b>
Безимпостные оконные блоки со штульпом 1550085 .....	19
Безимпостные оконные блоки со штульпом 1550085 .....	20
Безимпостные оконные блоки с ложным импостом 1550536 .....	21
Безимпостные оконные блоки с ложным импостом 1550535 .....	22
Безимпостные оконные блоки с ложным импостом 1550775 .....	23
Безимпостные оконные блоки с горбыльком 1550030 .....	24
<b>Импостные оконные блоки DELIGHT-Design</b> .....	<b>25</b>
Общее описание механических соединений .....	25
Механический соединитель 1241687: механическое соединение коробки 60 и горбылька 68 .....	27
Механический соединитель 1207546 (1320718): механическое соединение коробки 60 и импоста 78 (импоста статического 86) .....	28
Механический соединитель 1354187: механическое соединение коробки 60 и импоста 78, армирование коробки замкнутое .....	29
Механический соединитель 1343796: механическое соединение коробки 60 и импоста 78, армирование коробки замкнутое .....	30
Механический соединитель 1354187: механическое соединение коробки 60 и импоста 78, армирование коробки незамкнутое .....	31
Уголки 1226240 / 1226250: механическое соединение створки Z57 / Z72 и горбылька 68 (импоста 78) .....	32
Механический соединитель 1302695: механическое соединение створки Z57 / Z72 и импоста 78 .....	33
Механический соединитель 1302695: механическое соединение створки Z58 / Z58-6K и импоста 78 .....	34
Уголки 1226253: крестовое механическое соединение горбыльков 68 (импостов 78, импостов статических 86) .....	35
Механический соединитель 1343796: крестовое механическое соединение импостов 78 .....	36
Механический соединитель 1354187: крестовое механическое соединение импостов 78 .....	37
Механический соединитель 1241687: сборка механического соединения коробки 60 и горбылька 68 (рабочие операции) .....	38
Механический соединитель 1207546(1320718): сборка механического соединения коробки 60 и импоста 78 (импоста статического 86), рабочие операции .....	39
Механический соединитель 1354187: механическое соединение коробки 60 и импоста 78 с применением осевой затяжки (рабочие операции), вариант 1 .....	40
Механический соединитель 1354187: механическое соединение коробки 60 и импоста 78 с применением осевой затяжки (рабочие операции), вариант 2 .....	41

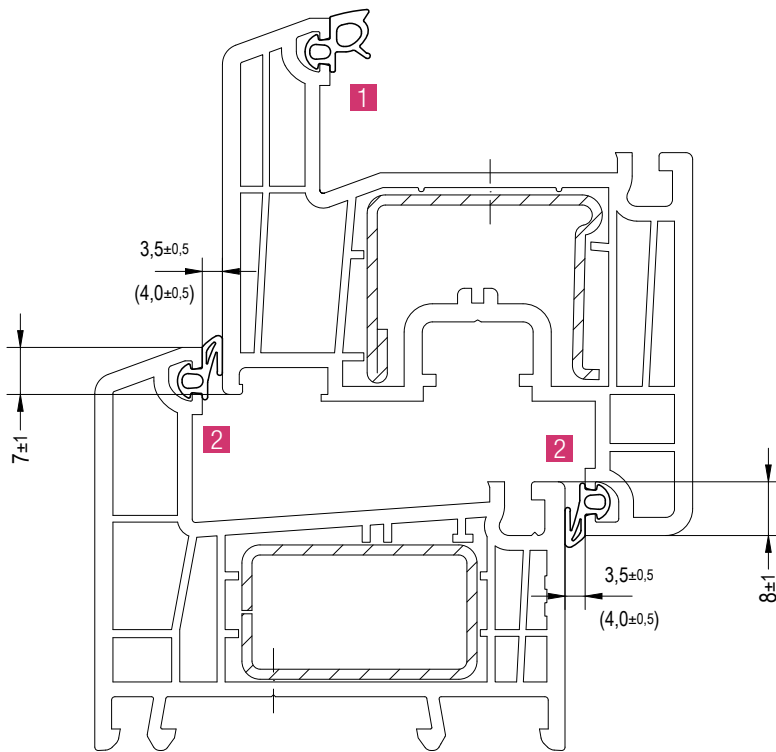
## Содержание

Механический соединитель 1354187: механическое соединение коробки 60 и импоста 78 с применением осевой затяжкой (рабочие операции), вариант 3 . . . . .	42
Механический соединитель 1354187: механическое соединение коробки 60 и импоста 78 без применения осевой затяжки (рабочие операции), вариант 1 . . . . .	43
Механический соединитель 1354187: механическое соединение коробки 60 и импоста 78 без применения осевой затяжки (рабочие операции), вариант 2 . . . . .	44
Механический соединитель 1343796: механическое соединение коробки 60 и импоста 78 (рабочие операции) . . . . .	45
<b>Оконные блоки DELIGHT-Design с наклонными импостами . . . . .</b>	<b>46</b>
Механическое соединение импоста 78 и коробки 60 под углом 30-90° . . . . .	46
Крестообразное механическое соединение импостов 78 под углом 30-60° . . . . .	47
V-образное механическое соединение импостов 78 под углом 30-90° . . . . .	48
Y-образное механическое соединение импостов 78 под углом 30-60° . . . . .	49
V-образное механическое соединение импостов 78 и створки Z57 (Z58, Z58-6K, Z72) под углом 90° . . . . .	50
Y-образное механическое соединение импостов 78 с углом 90° . . . . .	51
<b>Наклонно-сдвижные двери DELIGHT-Design . . . . .</b>	<b>52</b>
Наклонно-сдвижная дверь со створкой Z57 . . . . .	52
Наклонно-сдвижная дверь со створкой Z72 . . . . .	53
<b>Настройка оборудования . . . . .</b>	<b>54</b>
Схема фрезерования импоста / горбылька . . . . .	54
Коробка 60: отверстия для механического соединения с импостом 78 (мех. соединитель 1207546), . . . . .	55
статическим импостом 86 (мех. соединитель 1320718). . . . .	55
Коробка 60: отверстия для механического соединения с горбыльком 68 (мех. соединитель 1241687) . . . . .	56
Коробка 60: отверстия для механического соединения с горбыльком 68 (уголки 1226253) . . . . .	57
Коробка 60: маркеры отверстий для механического соединения с импостом 78 (уголки 1226253). . . . .	58
Коробка 60: отверстия для механического соединения с импостом 78 (мех. соединители 1354187, 1343796) . . . . .	59
Коробка 60: отверстия для механического соединения с импостом 78 (мех. соединители 1354187, 1343796), осевая затяжка . . . . .	60
Створка Z57 / Z72: отверстия для механического соединения с импостом 78 / горбыльком 68 (уголки 1226240, 1226250) . . . . .	61
Створка Z57 / Z72: маркеры отверстий для механического соединения с импостом 78 (мех. соединитель 1302695). . . . .	62
Створки Z58 / Z58-6K: маркеры отверстий для механического соединения с импостом 78 (мех. соединитель 1302695) . . . . .	63
Отверстия в горбылке и импостах для крепления полиамидных механических соединителей . . . . .	64
Импост 78: отверстия для механического соединения (мех. соединитель 1343796). . . . .	65
Импост 78 / горбылек 68: отверстия для механического соединения на уголках 1226240 / 1226250 . . . . .	66
Импост 78 / горбылек 68: отверстия для механического соединения на уголках 1226253 . . . . .	67
Схемы расположения дополнительных отверстий в профилях створок . . . . .	68
Схемы расположения дополнительных отверстий в профилях створок . . . . .	69
Сварочные цулаги профилей коробок 60, 68 . . . . .	70
Сварочные цулаги оконной створки Z57, створки Z72 . . . . .	71
Сварочные цулаги оконной створки Z58 . . . . .	72
<b>Прочее . . . . .</b>	<b>73</b>
Предварительное сверление . . . . .	73
Перечень шурупов, используемых в системе DELIGHT-Design . . . . .	74
<b>Условные обозначения . . . . .</b>	<b>75</b>



## Общие указания

### Протягиваемые уплотнения



**1** Уплотнения для стекла:

см. «Указания по остеклению»



**2** Уплотнения притвора, снаружи и внутри:

1865535

1330101 1004

1337101 1004

1884952

1330101 1003

1337101 1003

1835171



В случае исполнения глухого остекления по схеме «Глухое остекление в коробку», в профиль коробки установить уплотнение для стекла, выбранное в соответствии с рекомендациями раздела «Указания по остеклению».



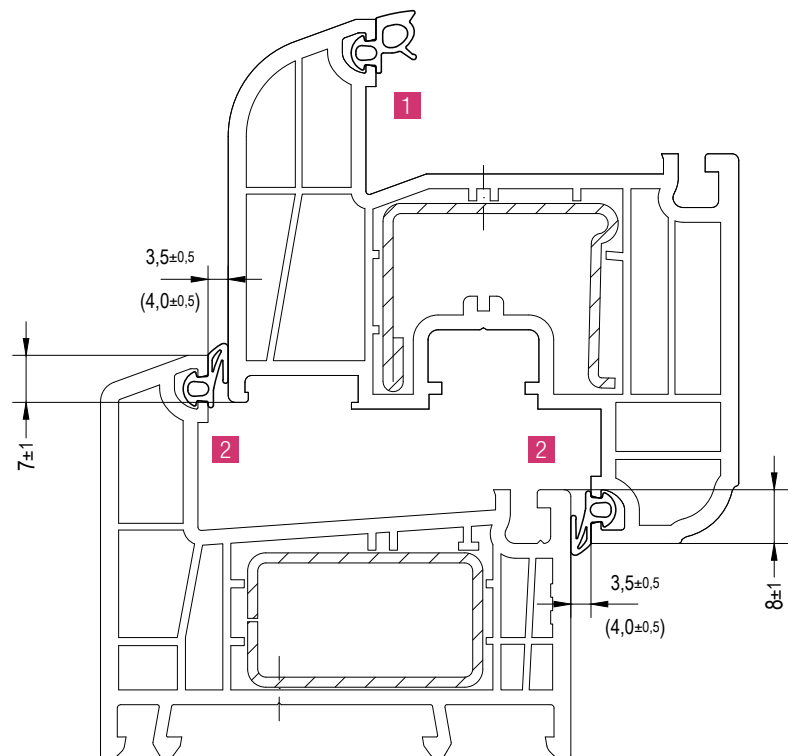
Сварочные наплывы в области паза уплотнения удалить при помощи пальчиковой фрезы.

Уплотнения для стекла и уплотнения притвора установить по периметру. Это также относится и к случаям установки импоста / поперечины, или горбылька.

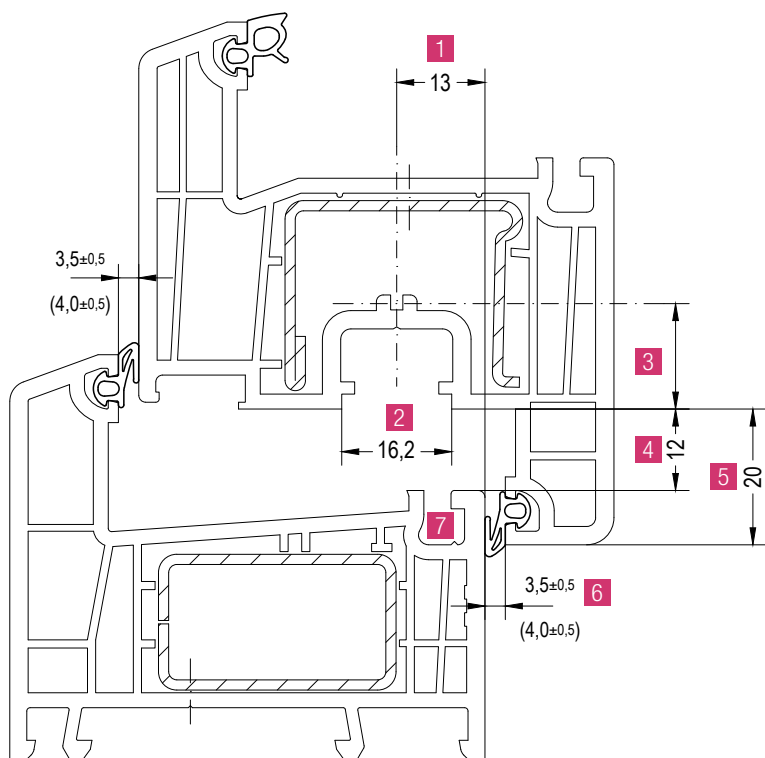
При установке не допускать натягивание уплотнений, обязательно предусмотреть припуск ок. 1% по длине.

Торцы протягиваемых уплотнений склеить встык по центру верхнего горизонтального профиля при помощи REHAU EPDM-клея 1251760 (чёрные и серые уплотнения), либо REHAU SIK-клея 1251470 (белые уплотнения).

В случае, если (напр. в результате длительного хранения) наблюдается недостаточная силиконизация протягиваемого уплотнения, его установку в паз профиля можно облегчить увлажнением водой или мыльным раствором, либо проведением дополнительной силиконизации силиконовой эмульсией, или силиконовым спреем.



## Общие указания Приборы запирания



**1** Ось приборного паза (европаза)

**2** Паз для установки приборов запирания (европаз)

**3** Глубина установки ручки (дорнмасс)  
Для створки Z57 дорнмасс = 14,5-16 мм  
Для створки Z58 дорнмасс = 14,5-16 мм  
Для створки Z58-6K дорнмасс = 14,5-16 мм  
Для створки Z72 дорнмасс = 14,5-30 мм

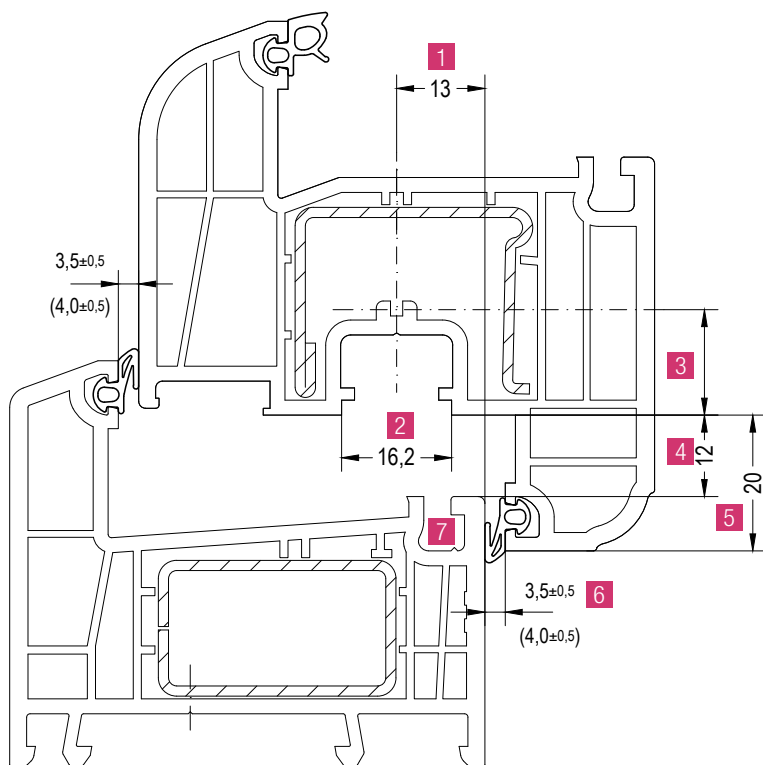
**4** Зазор в соединении  
«Коробка-створка» (фальцлюфт)

**5** Наплав створки

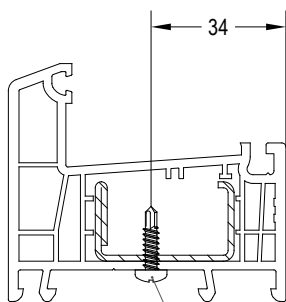
**6** Зазор в притворе:  
3,5±0,5 мм для уплотнения притвора 1835171  
4±0,5 мм для уплотнений притвора 1865535,  
1330101, 1884952



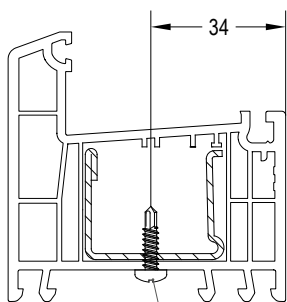
- В европаз 16 мм **2** может быть установлено большинство приборов запирания, поставляемых предприятиями специализированной торговли. Информацию о правилах установки и установочные шаблоны спрашивайте у поставщиков приборов запирания.
- Расстояние между соседними точками прижима **7** (ответные планки, петли) не должно превышать макс. 800 мм, а для неармированных профилей створки - макс. 650 мм.
- Прерывание, либо чрезмерное ослабление армирования избыточной механической обработкой недопустимы.



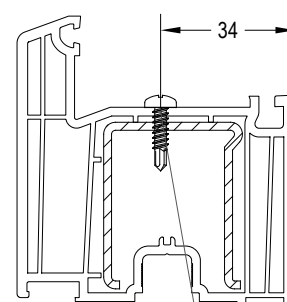
Общие указания  
Крепление армирования



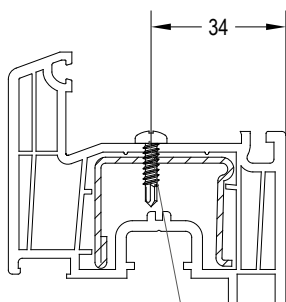
ISO 15481-P 3,9 x 16



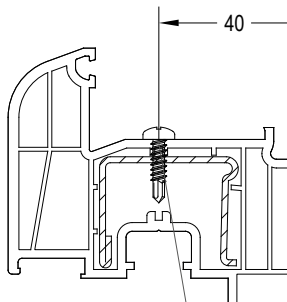
ISO 15481-P 3,9 x 16



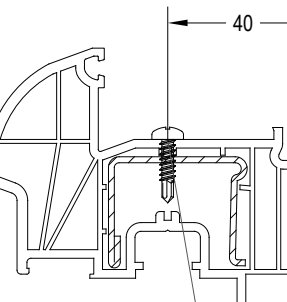
ISO 15481-P 3,9 x 16



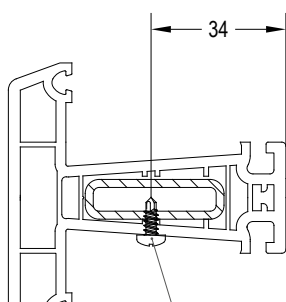
ISO 15481-P 3,9 x 16



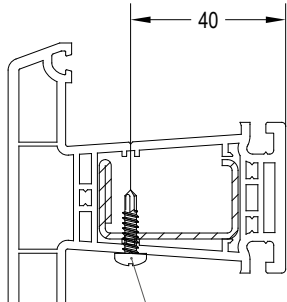
ISO 15481-P 3,9 x 16



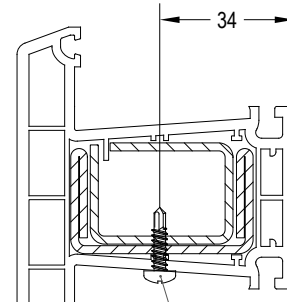
ISO 15481-P 3,9 x 16



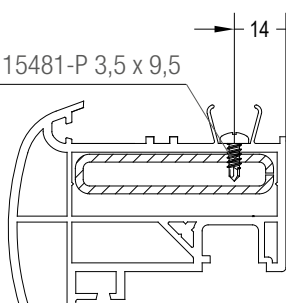
ISO 15481-P 3,5 x 9,5



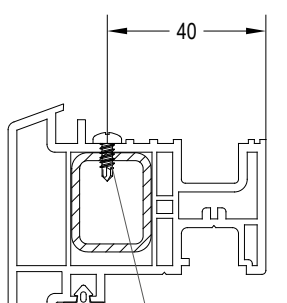
ISO 15481-P 3,9 x 16



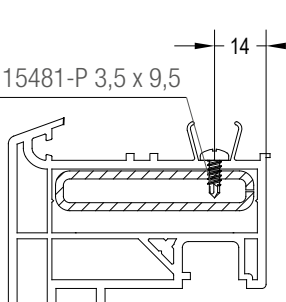
ISO 15481-P 3,9 x 16



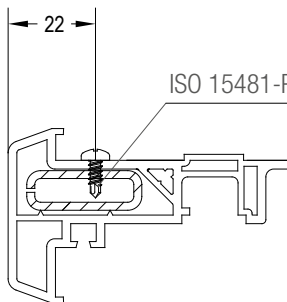
ISO 15481-P 3,5 x 9,5



ISO 15481-P 3,5 x 9,5



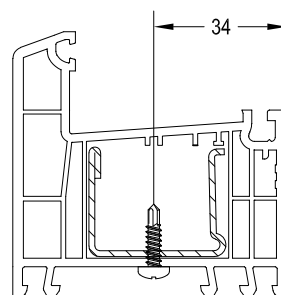
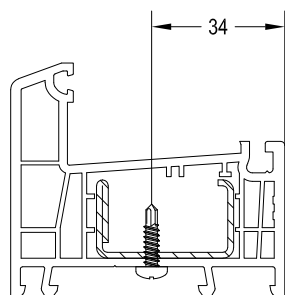
ISO 15481-P 3,5 x 9,5



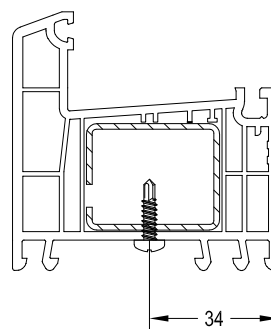
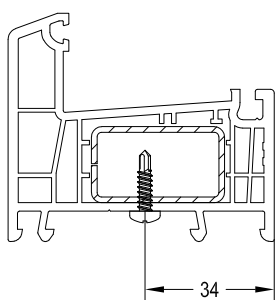
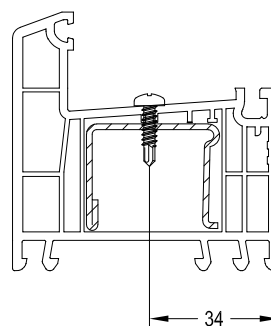
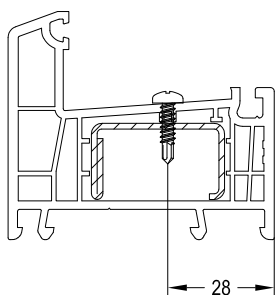
ISO 15481-P 3,5 x 9,5

## Общие указания Глухое остекление

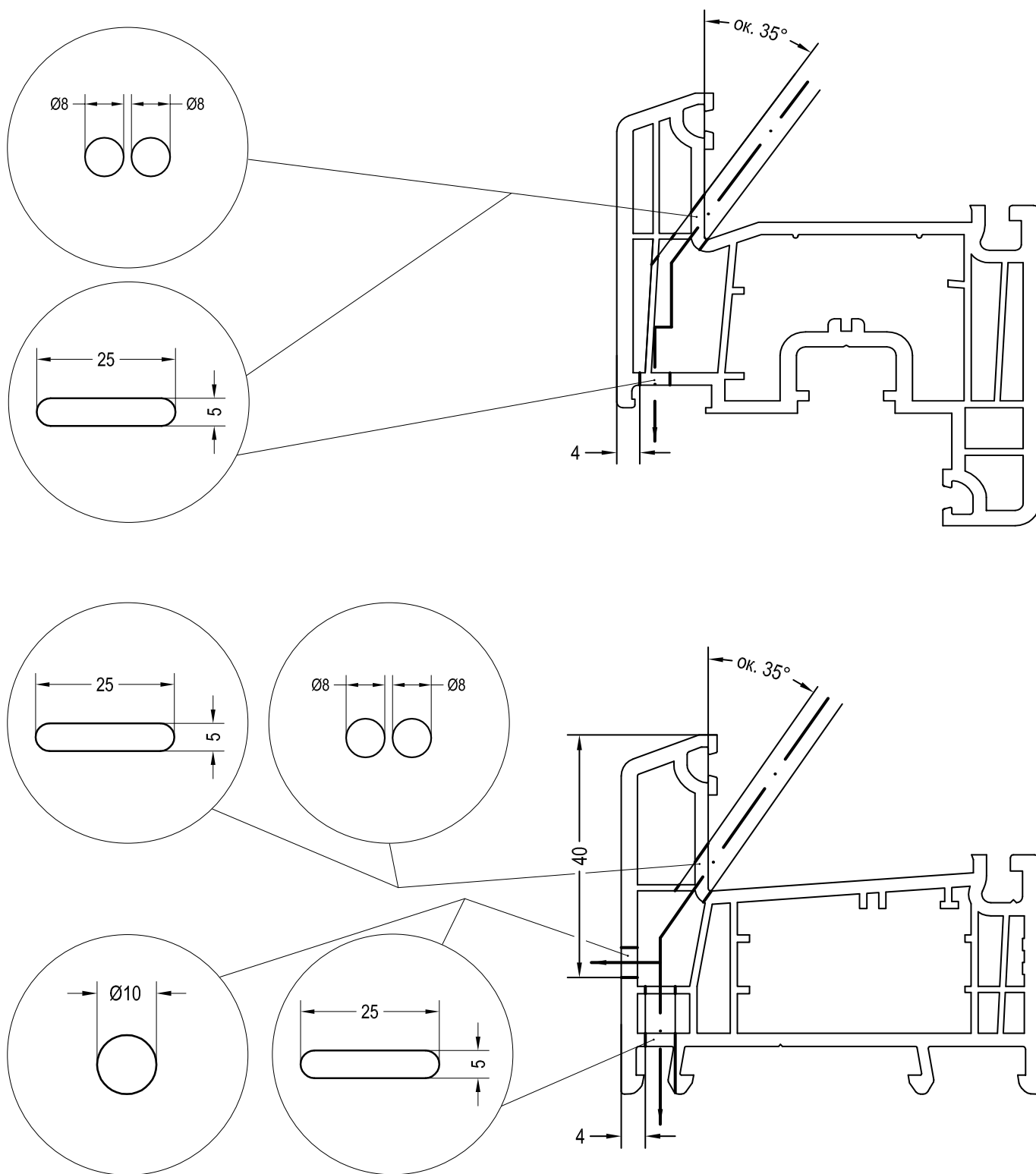
Вес заполнения до 30 кг.



Вес заполнения свыше 30 кг.



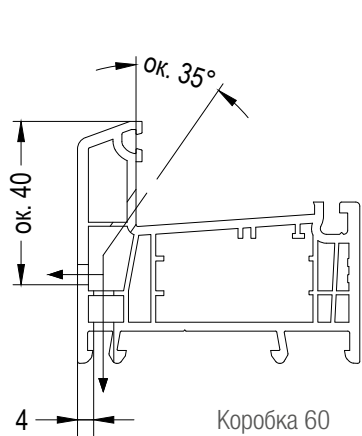
При установке заполнения весом свыше 30 кг. в нижней горизонтали коробки в обязательном порядке используется прямоугольное армирование, либо перевернутое на 180 градусов армирование с «С»-образным контуром сечения (крепление через фальц остекления).



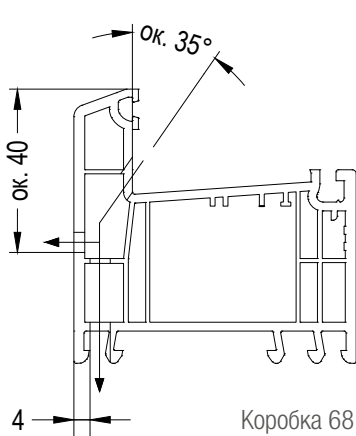
Наружные отверстия водоотвода / отверстия для выравнивания давления пара в коробке могут быть альтернативно выполнены по одной из схем: „Водоотвод вперед“, либо: „Водоотвод вниз“.

В процессе сборки окна функциональные отверстия не должны перекрываться дистанционными подкладками остекления, фальцевыми вкладышами, клеями, либо герметиками.

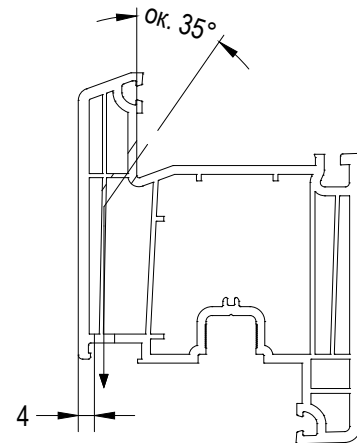
Наружные отверстия водоотвода, выполненные по схеме „Водоотвод вперед“, закрыть защитными колпачками 1261582, либо 1645594.



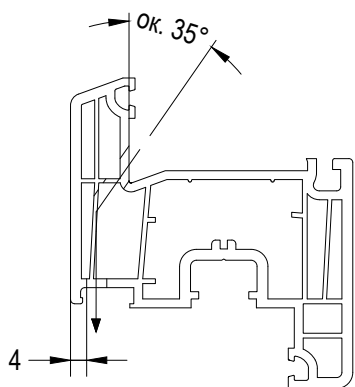
Коробка 60



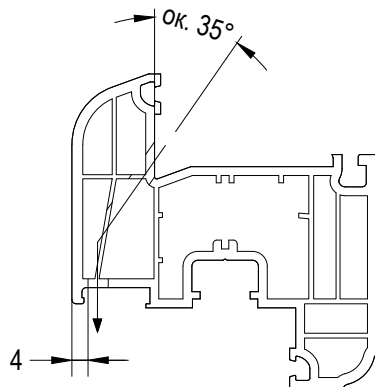
Коробка 68



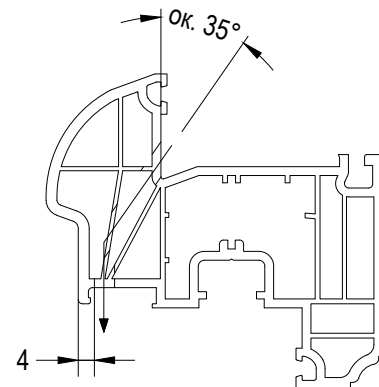
Створка Z72



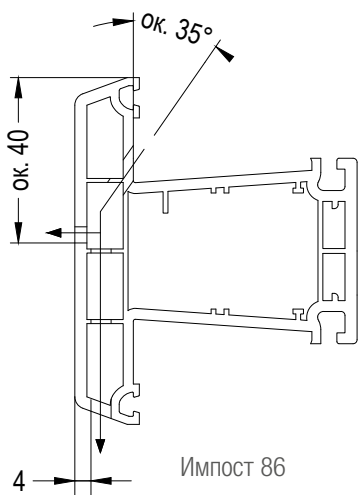
Створка Z57



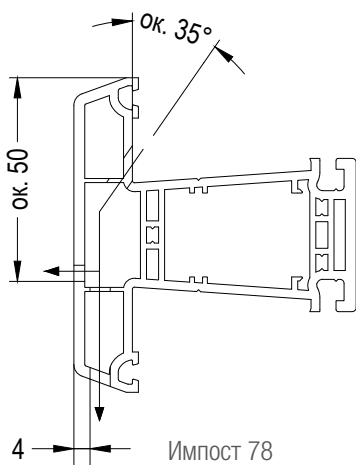
Створка Z58



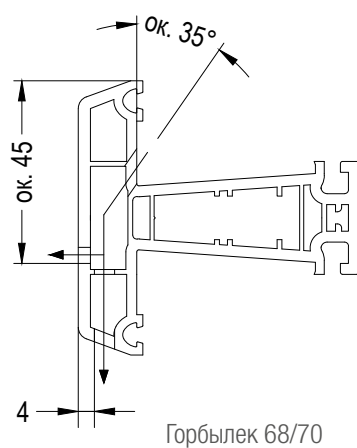
Створка Z58-6K



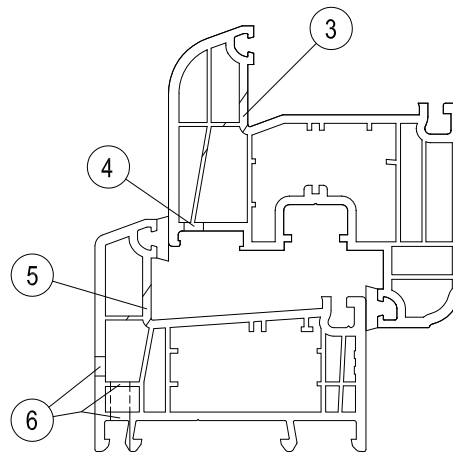
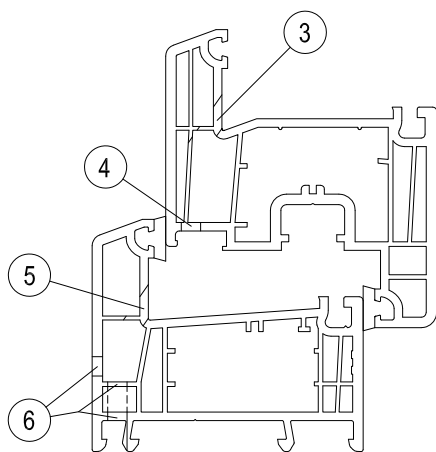
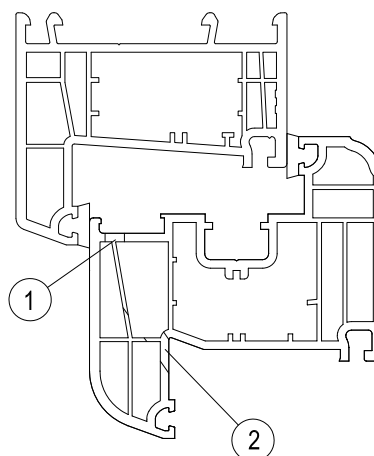
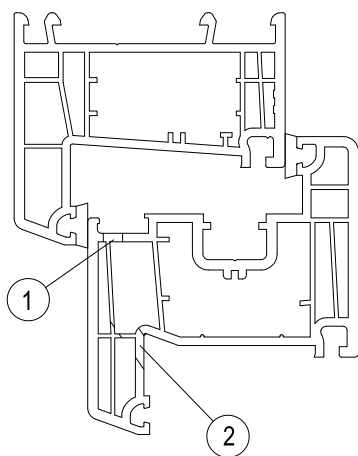
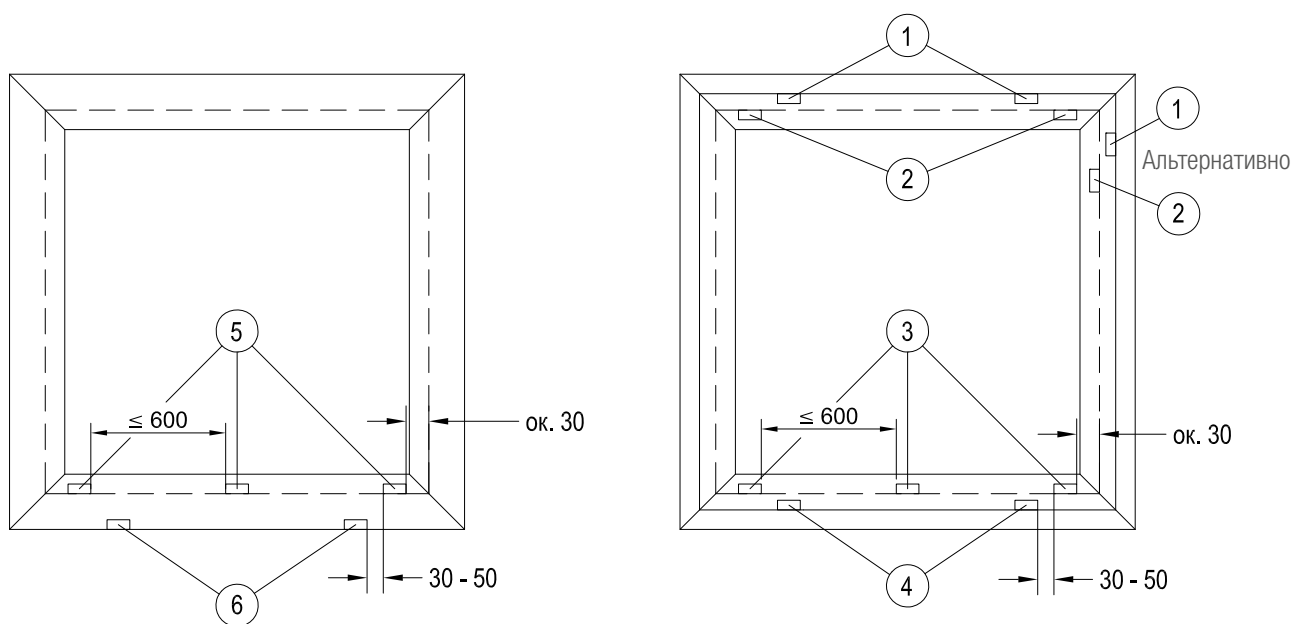
Импост 86



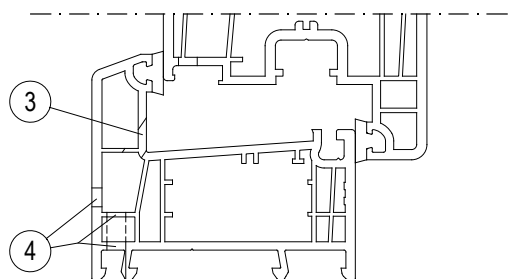
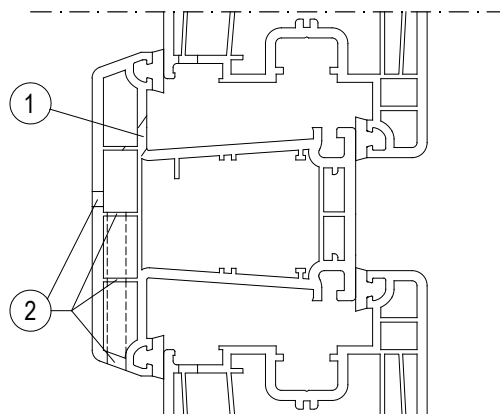
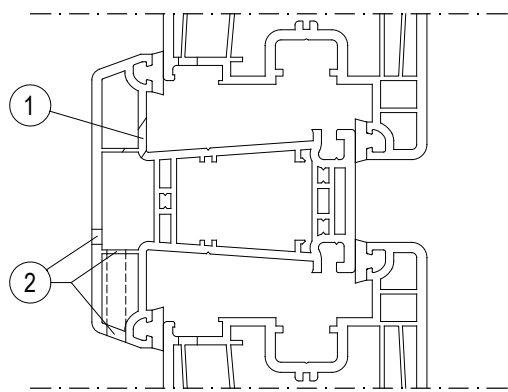
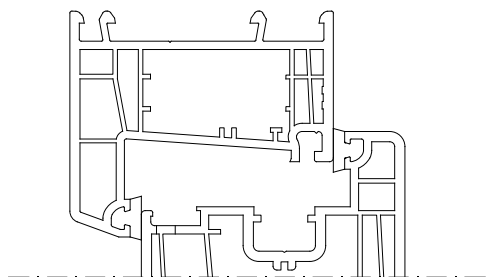
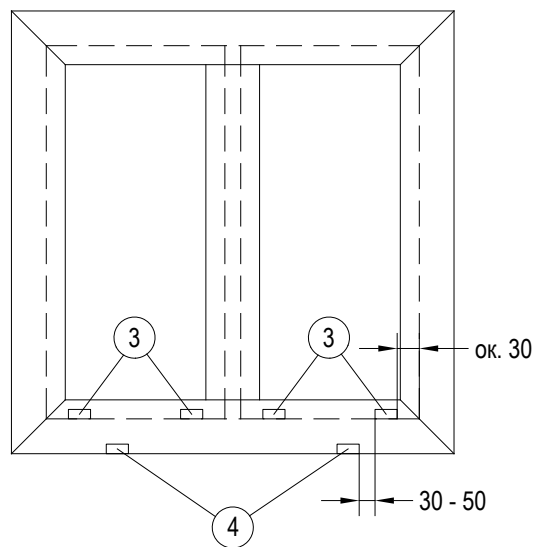
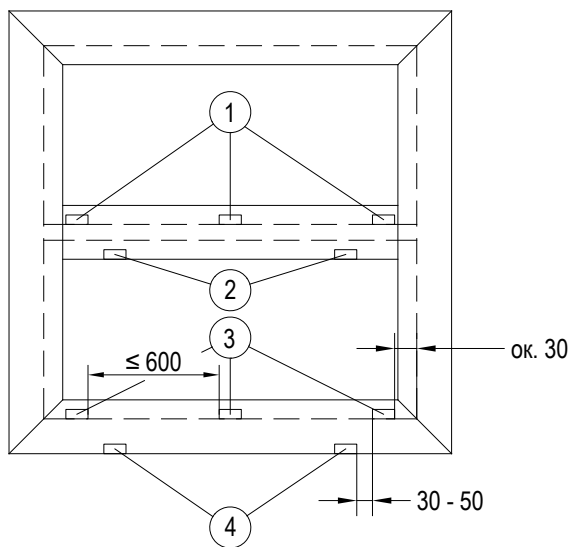
Импост 78




Горбылек 68/70

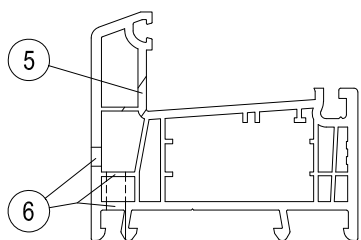
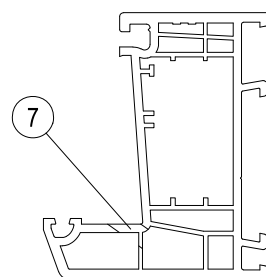
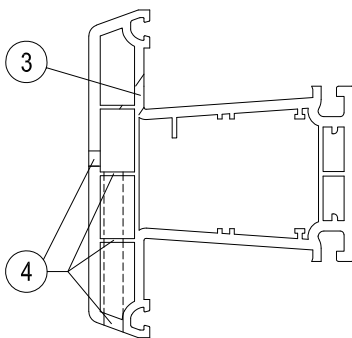
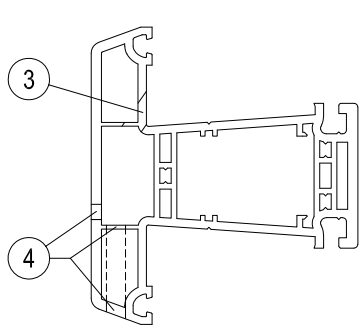
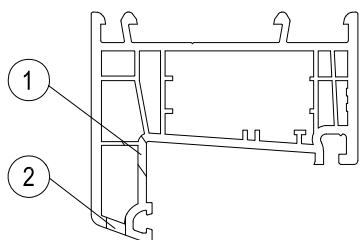
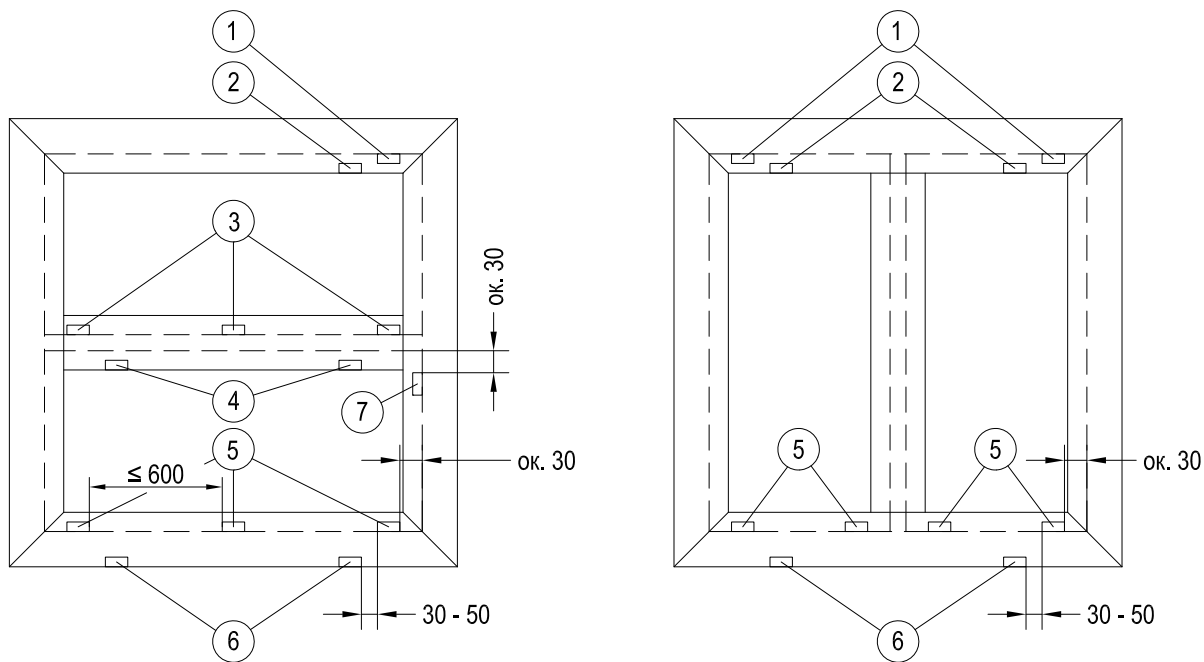



Наружные отверстия водоотвода / отверстия для выравнивания давления пара в коробке могут быть альтернативно выполнены по одной из схем: „Водоотвод вперед“, либо: „Водоотвод вниз“.

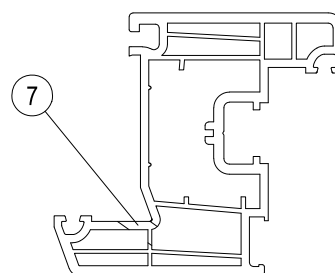
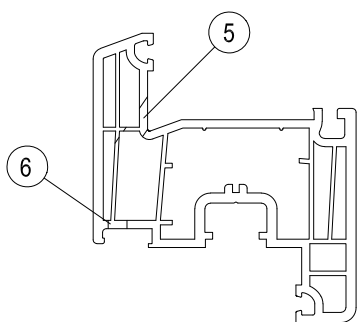
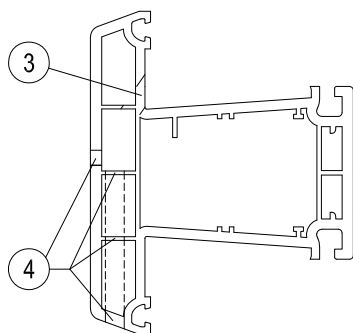
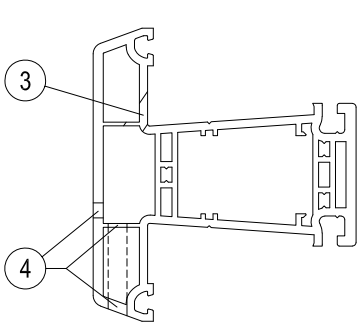
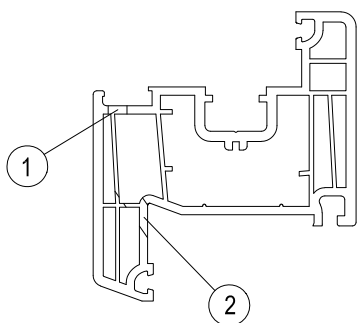
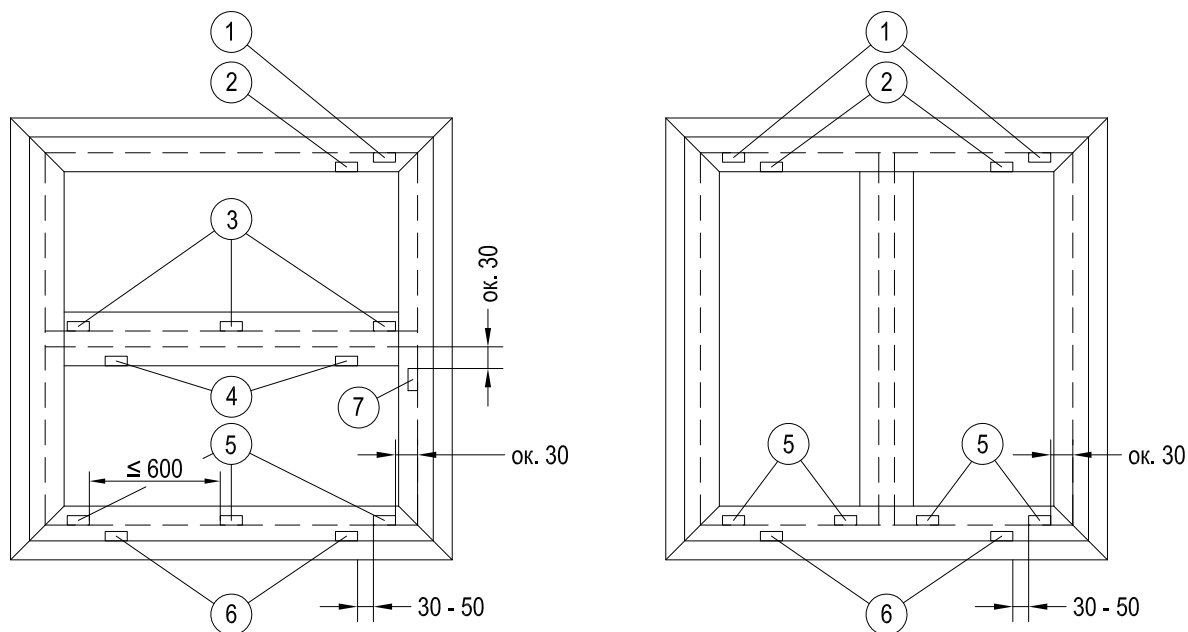



 При наличии в окне более чем двух полей остекления, отверстия водоотвода / отверстия для выравнивания давления пара выполняются в каждом поле.




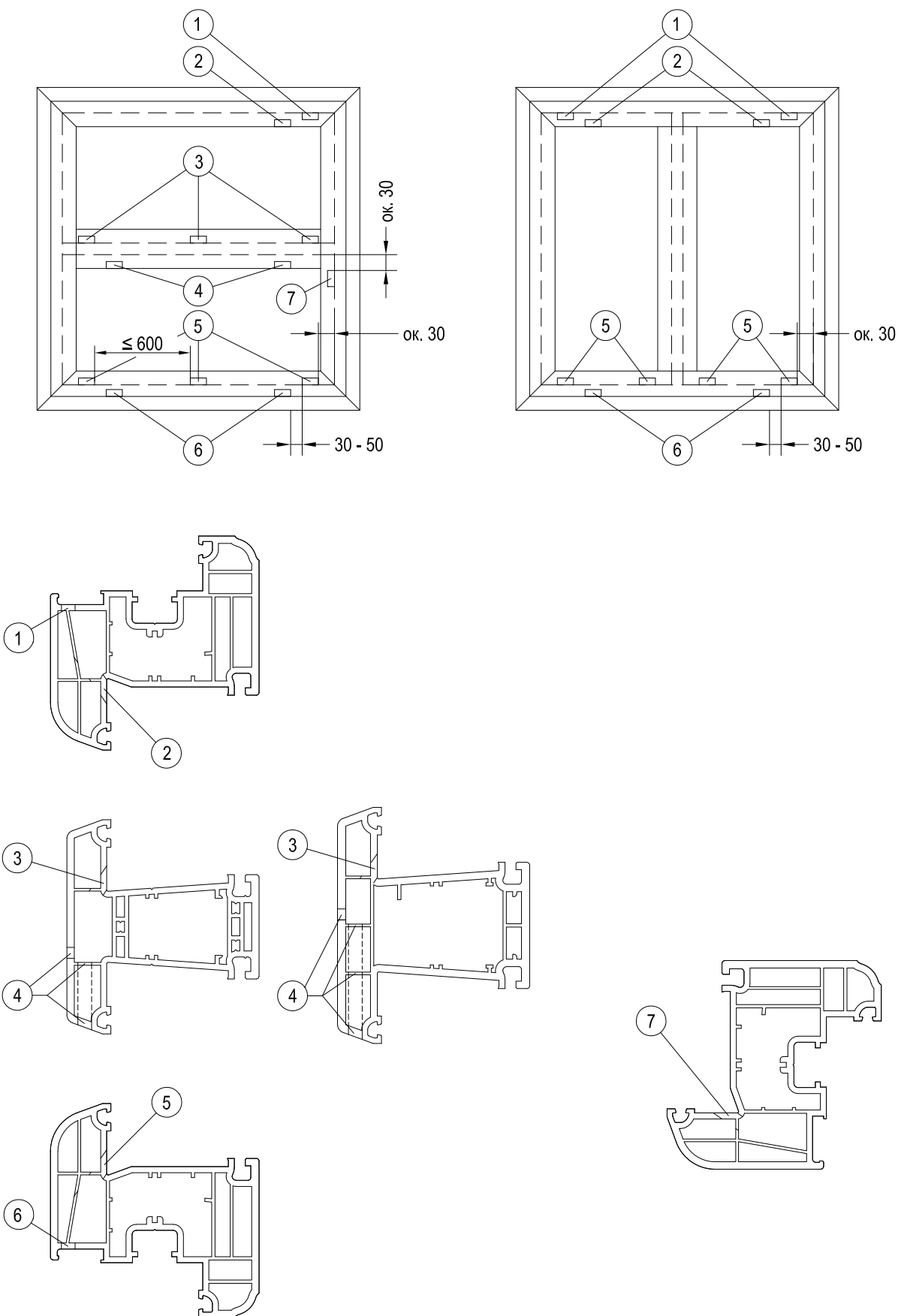



 При наличии в окне более чем двух полей остекления, отверстия водоотвода / отверстия для выравнивания давления пара выполняются в каждом поле.




 Отверстия в створке Z72 выполняются аналогично

 При наличии в окне более чем двух полей остекления, отверстия водоотвода / отверстия для выравнивания давления пара выполняются в каждом поле.



 Отверстия в створке Z58-6K выполняются аналогично

 При наличии в окне более чем двух полей остекления, отверстия водоотвода / отверстия для выравнивания давления пара выполняются в каждом поле.

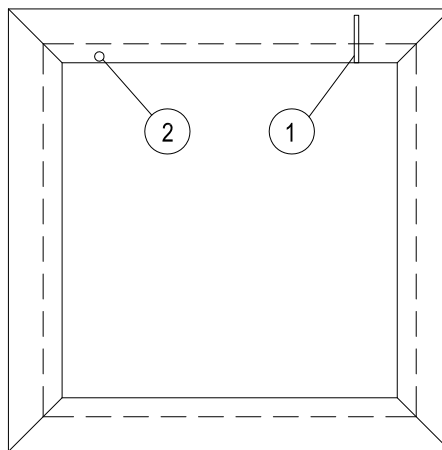


Схема „Водоотвод вперед“

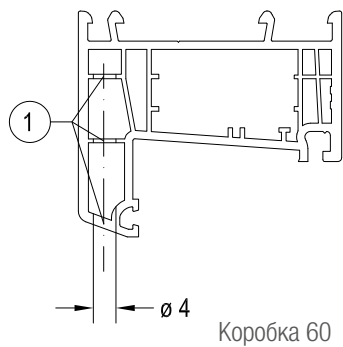
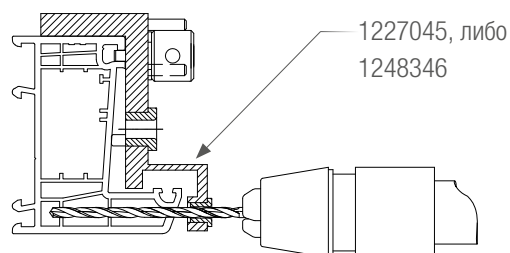
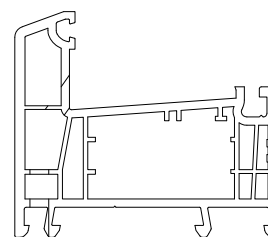
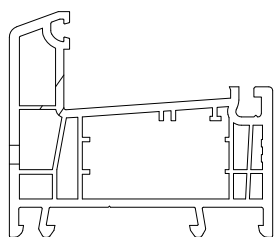
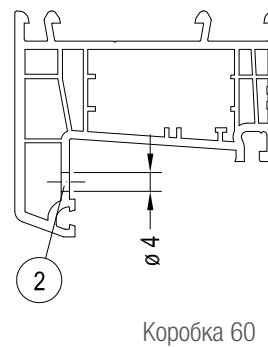


Схема „Водоотвод вниз“



У профилей, обращенных цветной лицевой поверхностью на уличную сторону, в целях уменьшения теплового воздействия солнца и во избежание связанных с этим нежелательных деформаций, обязательно должна быть организована вентиляция всех внешних предкамер. Для этого в каждой штанге профиля, внешние предкамеры которой не были вскрыты при фрезеровании отверстий водоотвода / вентиляции, необходимо выполнить минимум одно отверстие на периметр камеры.

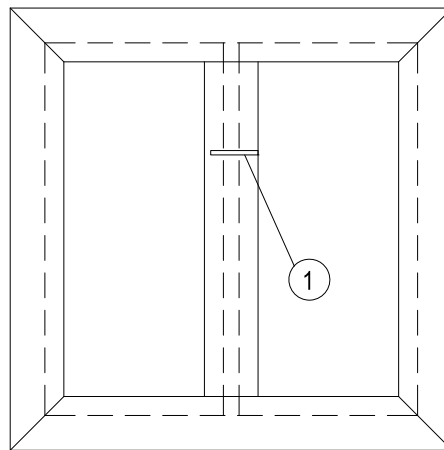
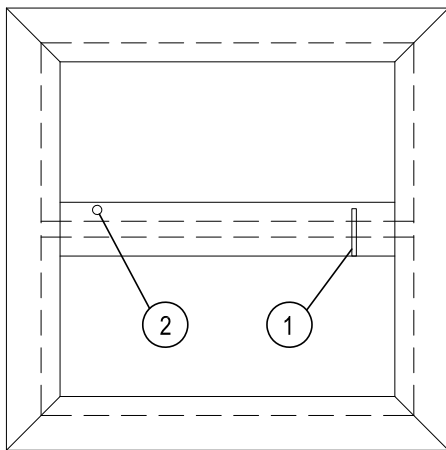


Схема „Водоотвод вперед“

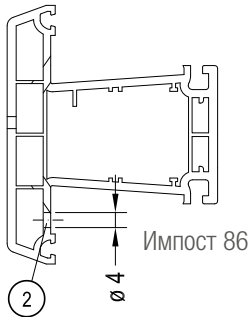
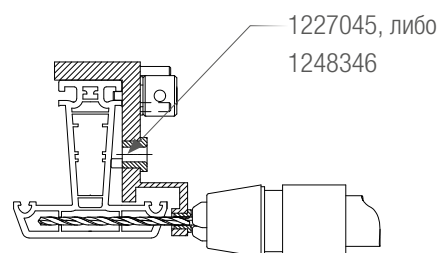
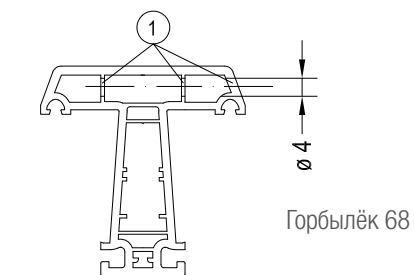
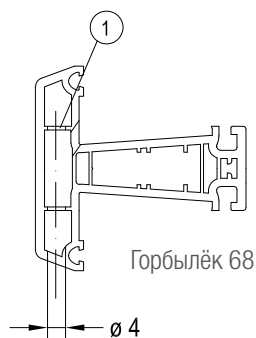
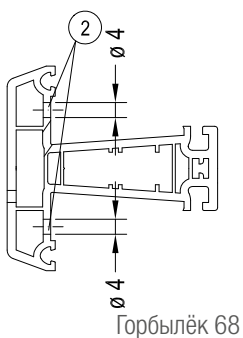
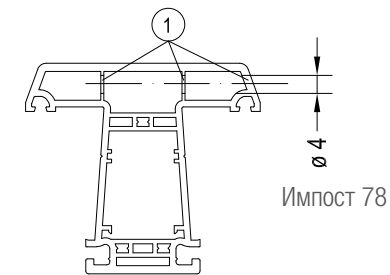
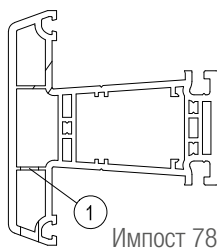
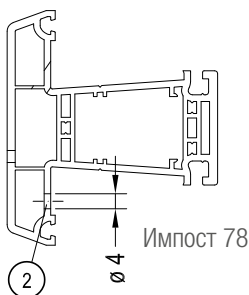
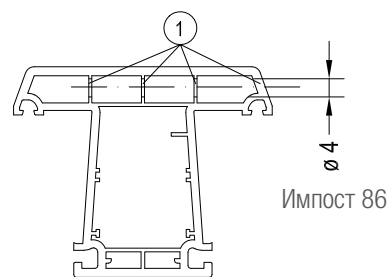
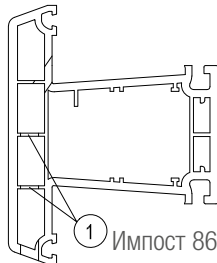
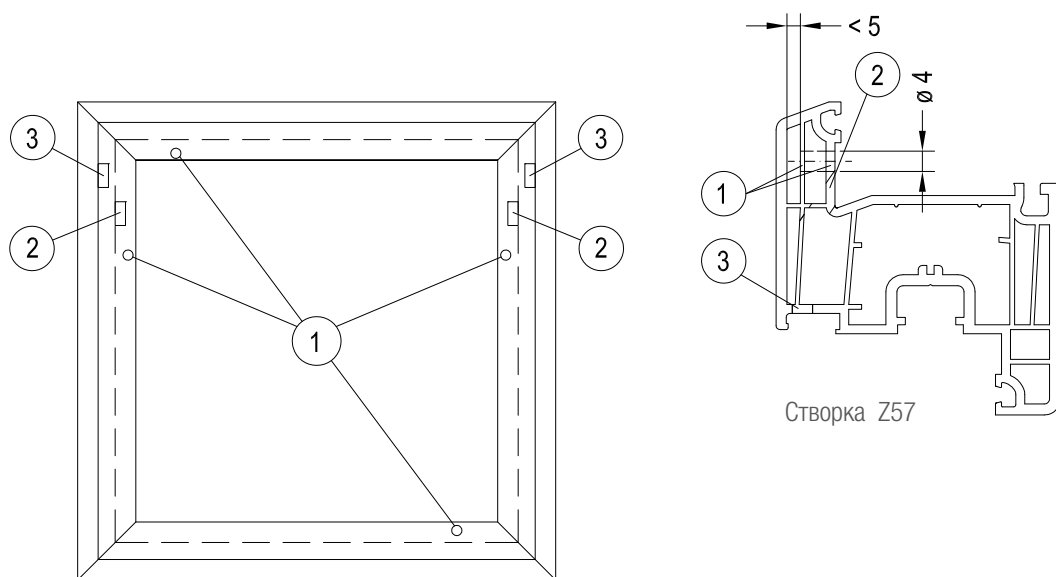




Схема „Водоотвод вниз“

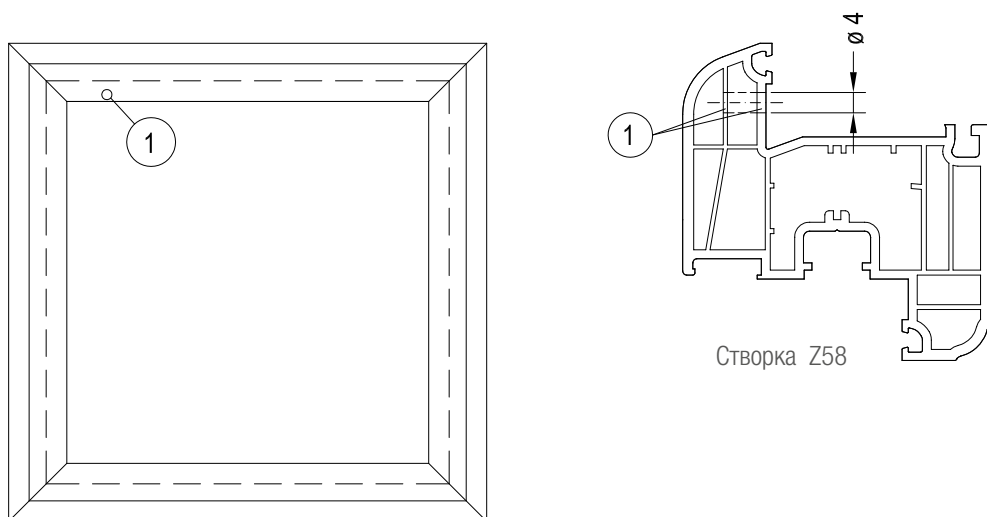



У профилей, обращенных цветной лицевой поверхностью на уличную сторону, в целях уменьшения теплового воздействия солнца и во избежание связанных с этим нежелательных деформаций, обязательно должна быть организована вентиляция всех внешних предкамер. Для этого в каждой штанге профиля, внешние предкамеры которой не были вскрыты при фрезеровании отверстий водоотвода / вентиляции, необходимо выполнить минимум одно отверстие на периметр предкамеры.




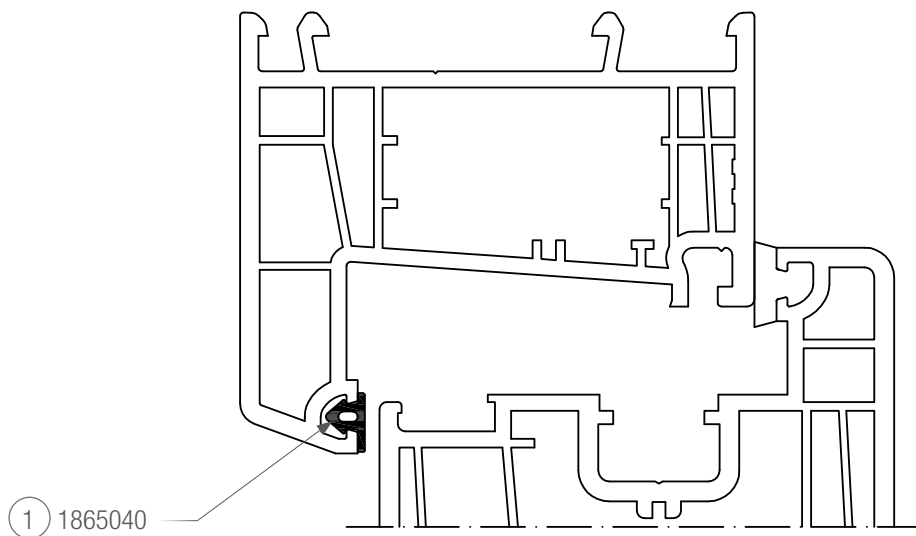
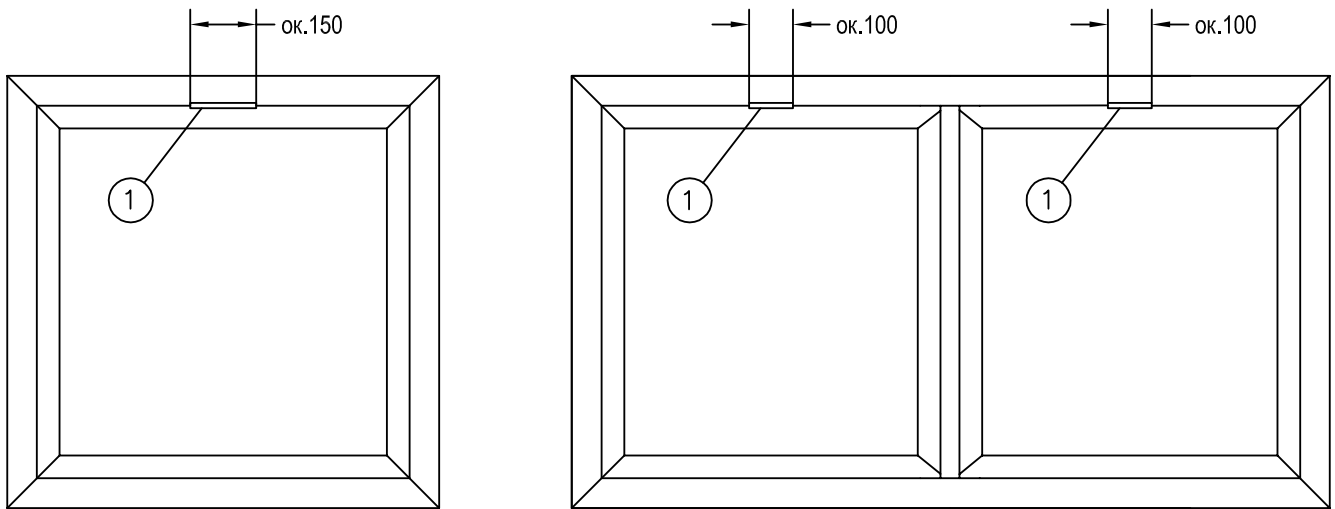
 Отверстия в створке Z72 выполняются аналогично

 Предкамеры профилей, имеющие размер  $< 5$  мм, в результате сварки оказываются герметично заплавленными с обеих сторон каждой штанги. В этом случае для корректной организации вентиляции всех внешних предкамер цветного профиля необходимо выполнить минимум по одному отверстию в каждой профильной штанге.



 Отверстия в створке Z58-6K выполняются аналогично

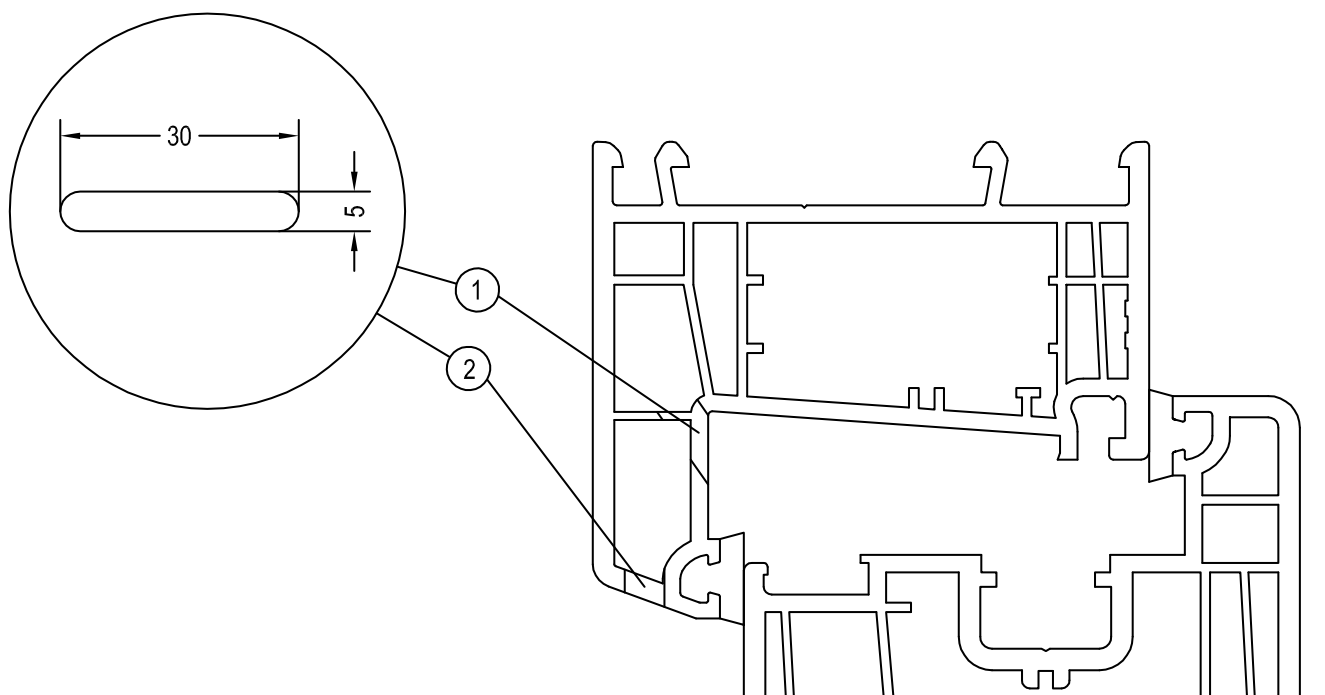
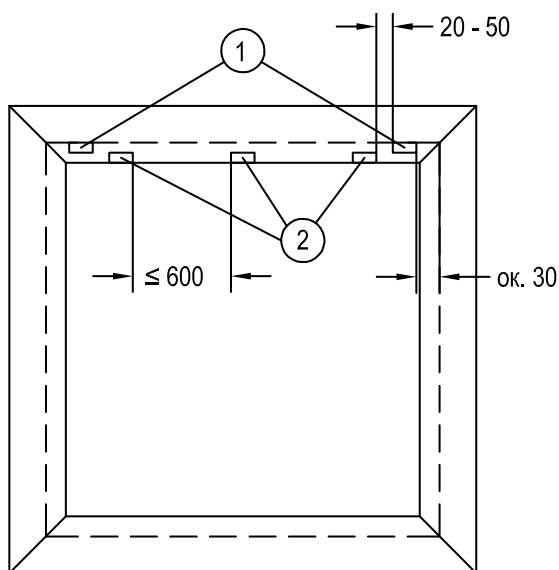
 У профилей, обращенных цветной лицевой поверхностью на уличную сторону, в целях уменьшения теплового воздействия солнца и во избежание связанных с этим нежелательных деформаций, обязательно должна быть организована вентиляция всех внешних предкамер. Для этого в каждой штанге профиля, внешние предкамеры которой не были вскрыты при фрезеровании отверстий водоотвода / вентиляции, необходимо выполнить минимум по одному отверстию с каждой стороны.



Эта система отверстий предназначена для выравнивания давления и т.о. способствует беспрепятственному удалению воды из фальца коробки окна / двери, работающего при повышенных значениях ветрового давления.

Выравнивание давления необходимо:

- в одностворчатых окнах работающих при ветровом давлении  $> 600$  Па,
- в двухстворчатых окнах без жесткого импоста, работающих при ветровом давлении  $> 300$  Па.



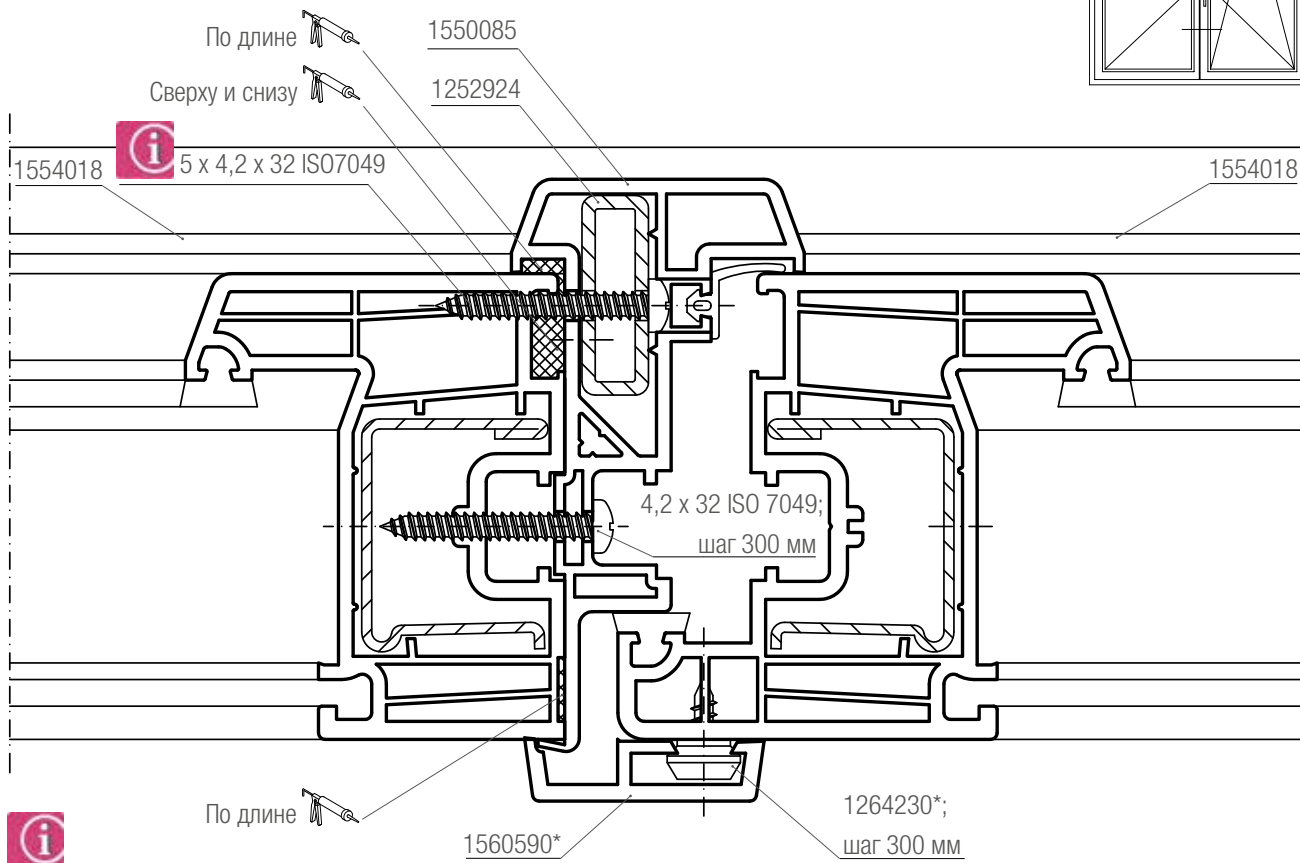
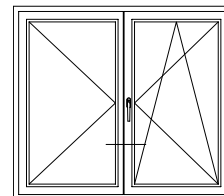
Эта система отверстий предназначена для выравнивания давления и т.о. способствует беспрепятственному удалению воды из фальца коробки окна / двери, работающего при повышенных значениях ветрового давления.

Выравнивание давления необходимо:

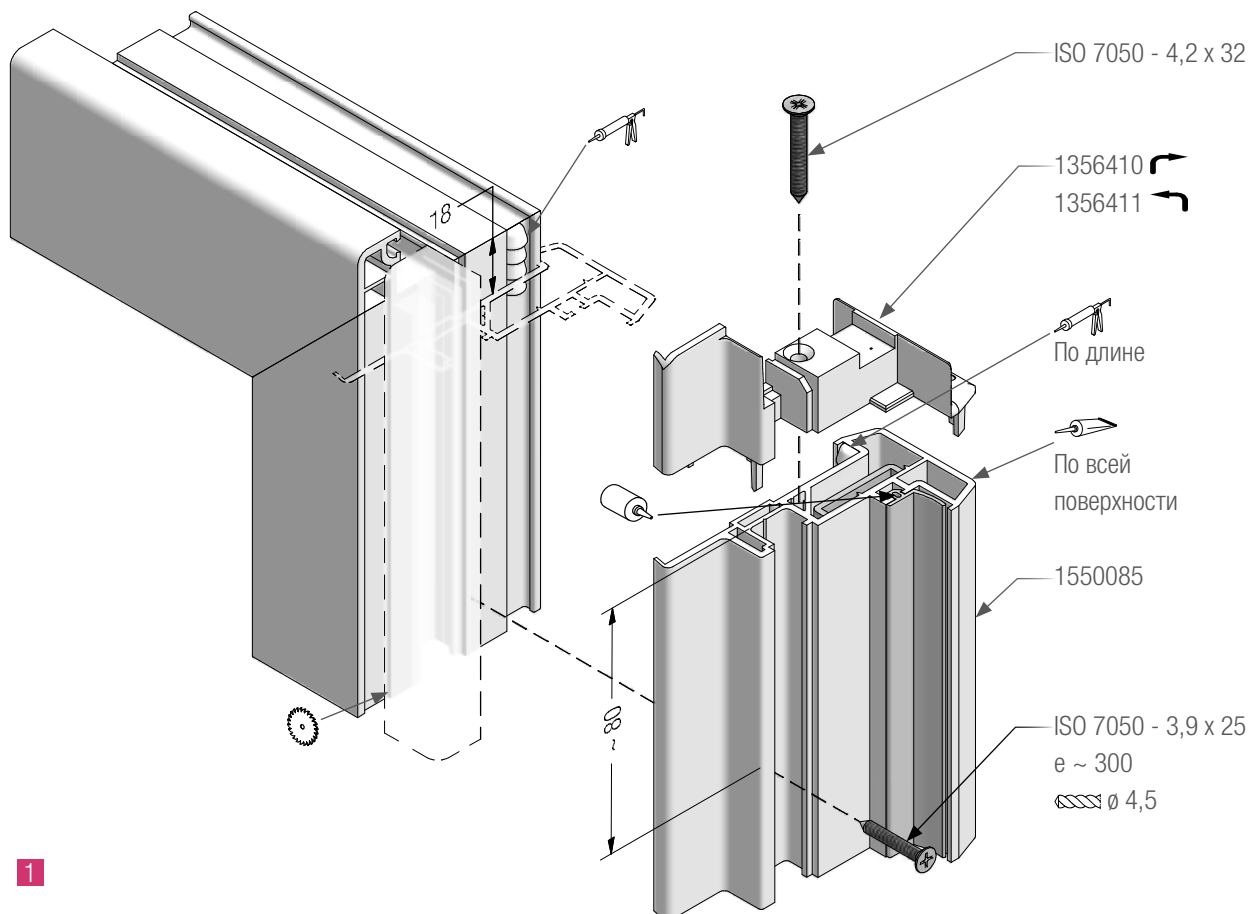
- в одностворчатых окнах работающих при ветровом давлении  $> 600$  Па,
- в двухстворчатых окнах без жесткого импоста, работающих при ветровом давлении  $> 300$  Па.



Безимпостные оконные блоки DELIGHT-Design  
 Безимпостные оконные блоки со штульпом 1550085



– При использовании технологии „REHAU-вклеивание остекления в створку“ в случае изготовления створок высотой свыше 2400 мм необходимо армировать средний стык и произвести дополнительное закрепление штульпа 5 шурупами 4,2 x 32 ISO 7049!

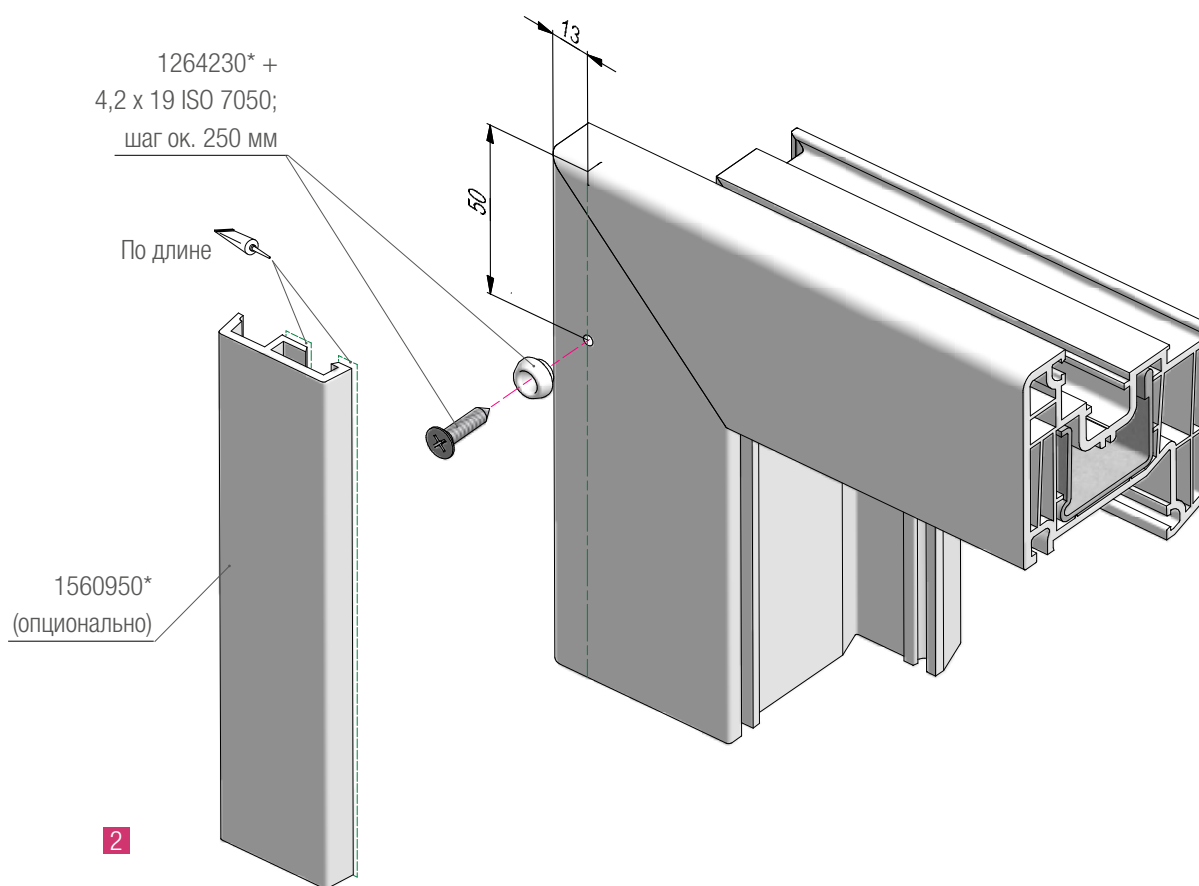
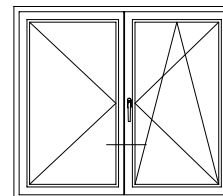


– Профиль штульпа 1550085 также может быть использован со створкой Z72.

– Профиль штульпа 1550085 не предназначен для использования со створками Z58 и Z58-6K.

\* - артикулы см. в разделе „Сечения профилей“ ТИ „REHAU-дополнительные профили, принадлежности, заполнения“.

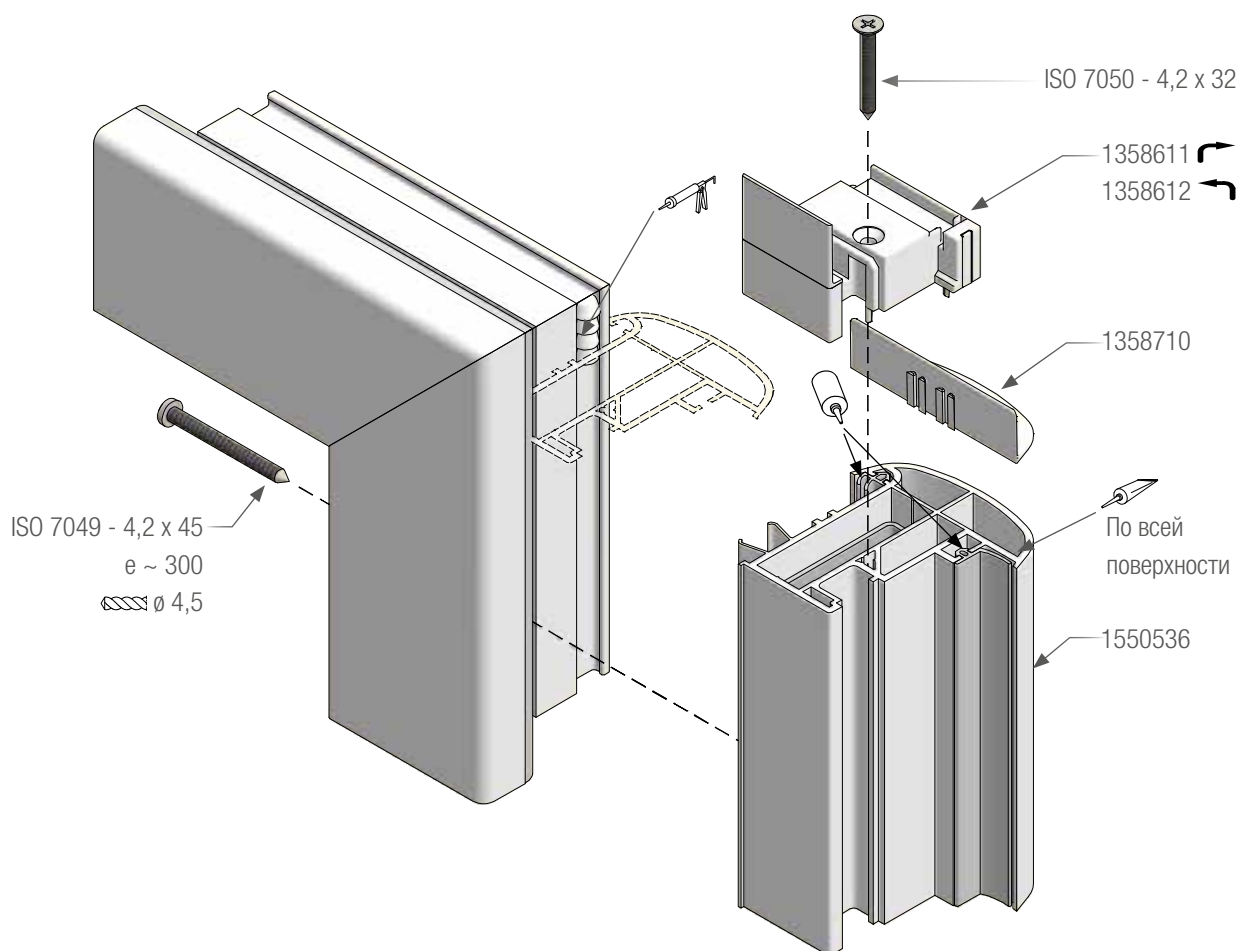
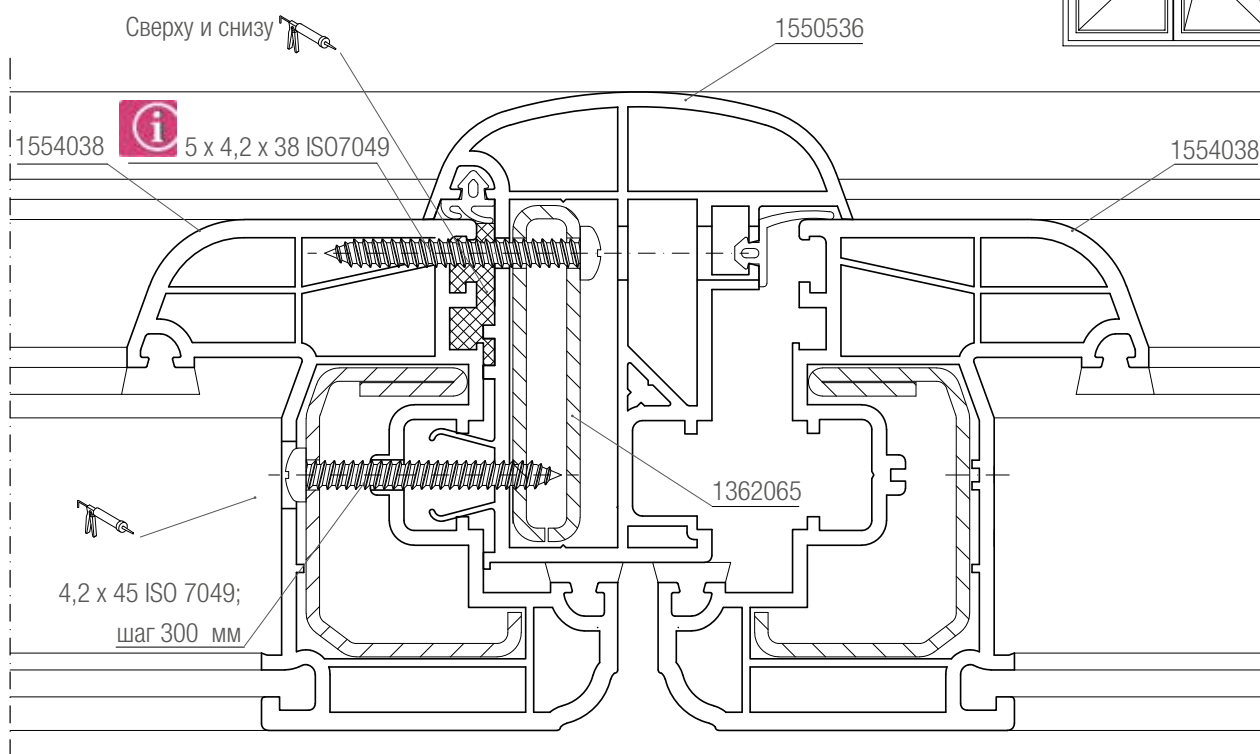
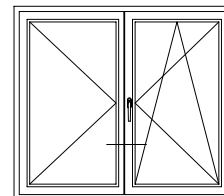
Безимпостные оконные блоки DELIGHT-Design  
Безимпостные оконные блоки со штульпом 1550085



При установке 1560950 использовать ручку с узким основанием (розеткой),  
либо сделать выборку в профиле 1560950 в зоне установки ручки.

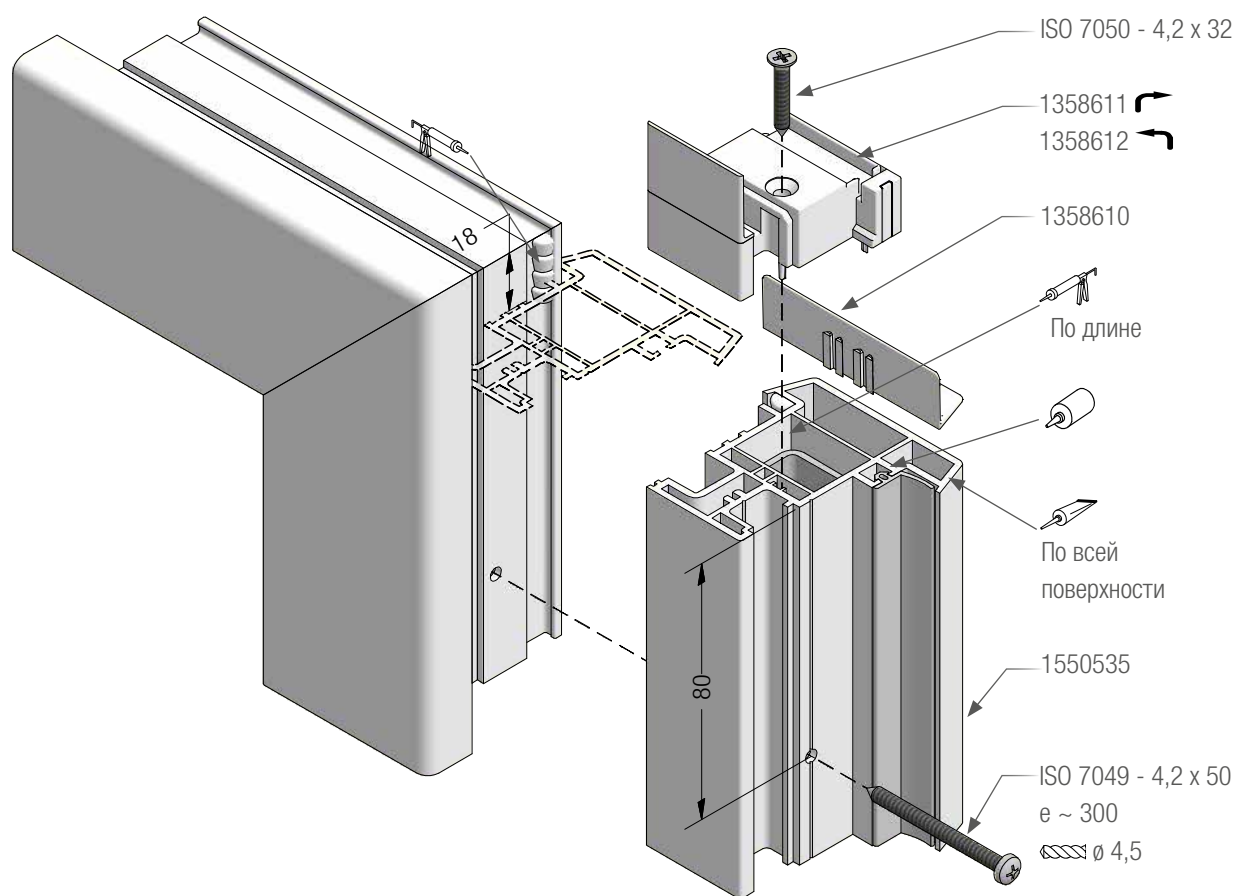
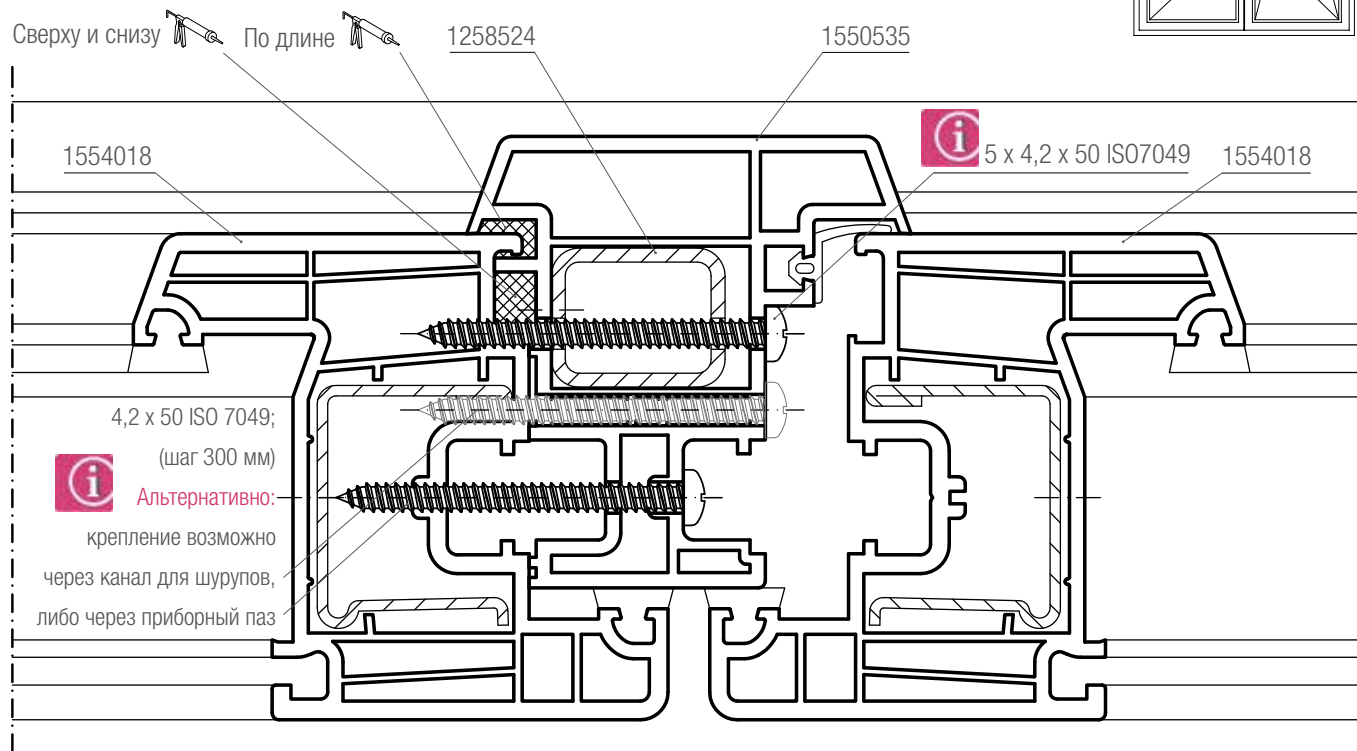
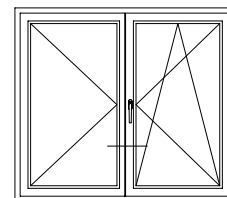
\* - артикулы см. в разделе „Сечения профилей“ ТИ „REHAU-дополнительные профили, принадлежности, заполнения“.

Безимпостные оконные блоки DELIGHT-Design  
 Безимпостные оконные блоки с ложным импостом 1550536



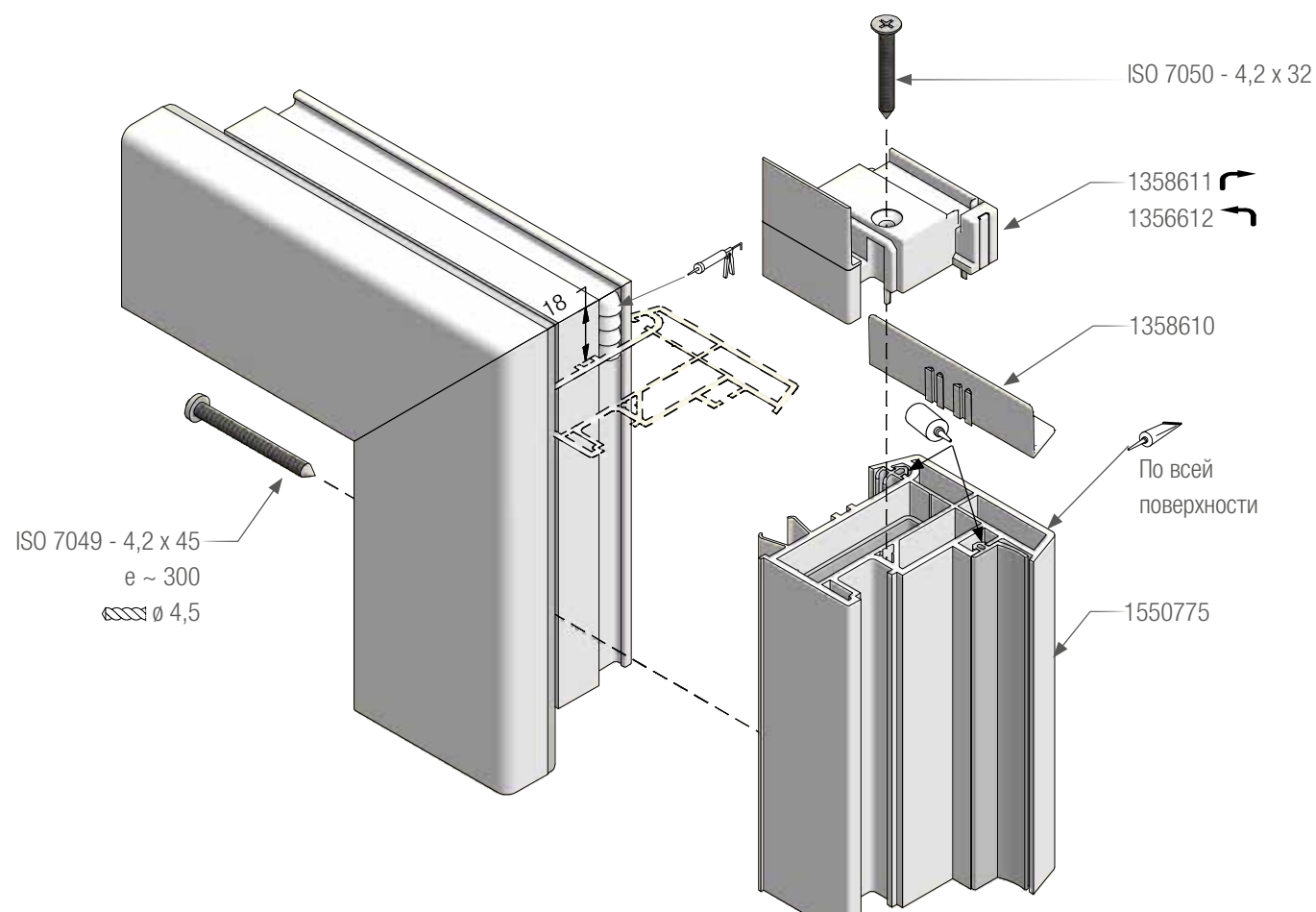
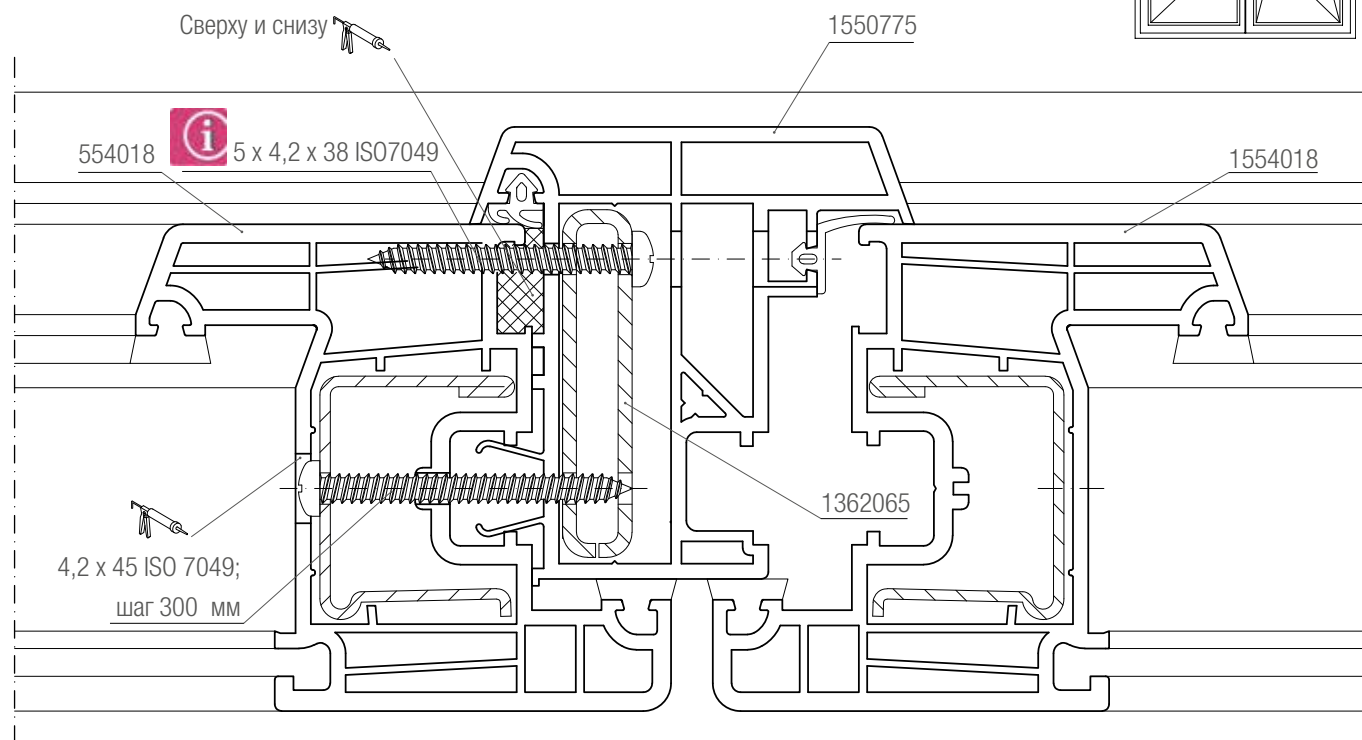
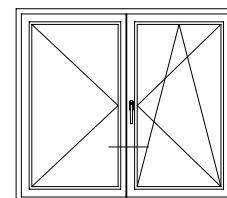
- При использовании технологии „REHAU-вклеивание остекления в створку“ в случае изготовления створок высотой свыше 2400 мм необходимо армировать средний стык и произвести дополнительное закрепление ложного импоста 5 шурупами 4,2 x 38 ISO 7049!
- Профиль ложного импоста 1550536 также может быть использован со створками Z57, Z58-6K и Z72.

Безимпостные оконные блоки DELIGHT-Design  
 Безимпостные оконные блоки с ложным импостом 1550535



- При установке приборов запираения в фальц зависимой створки использовать вариант закрепления через канал для шурупов.
- При использовании технологии „REHAU-вклеивание остекления в створку“ для изготовления створок высотой свыше 2400 мм армировать средний стык и произвести дополнительное закрепление ложного импоста 5 шурупами 4,2 x 50 ISO 7049!
- Профиль ложного импоста 1550535 также может быть использован со створками Z58, Z58-6K и Z72.

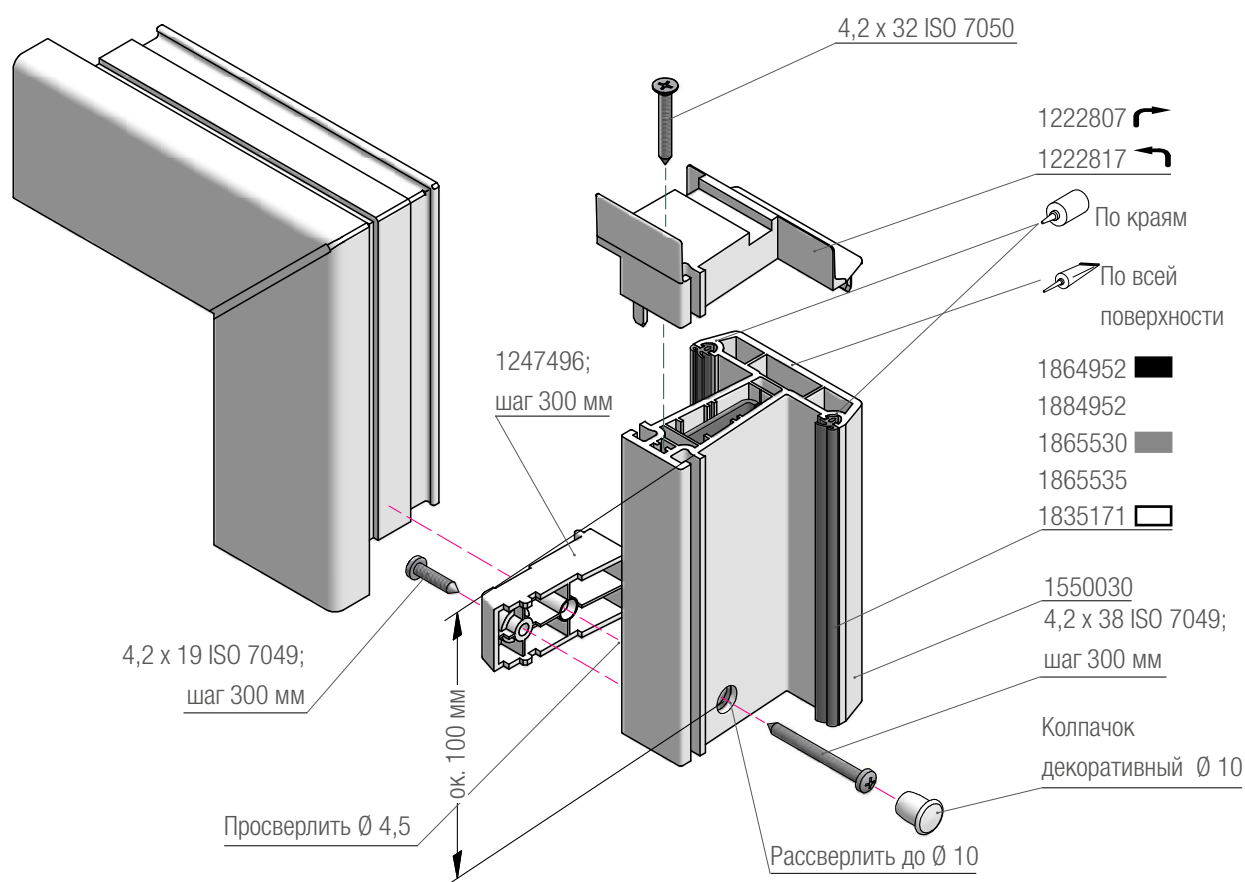
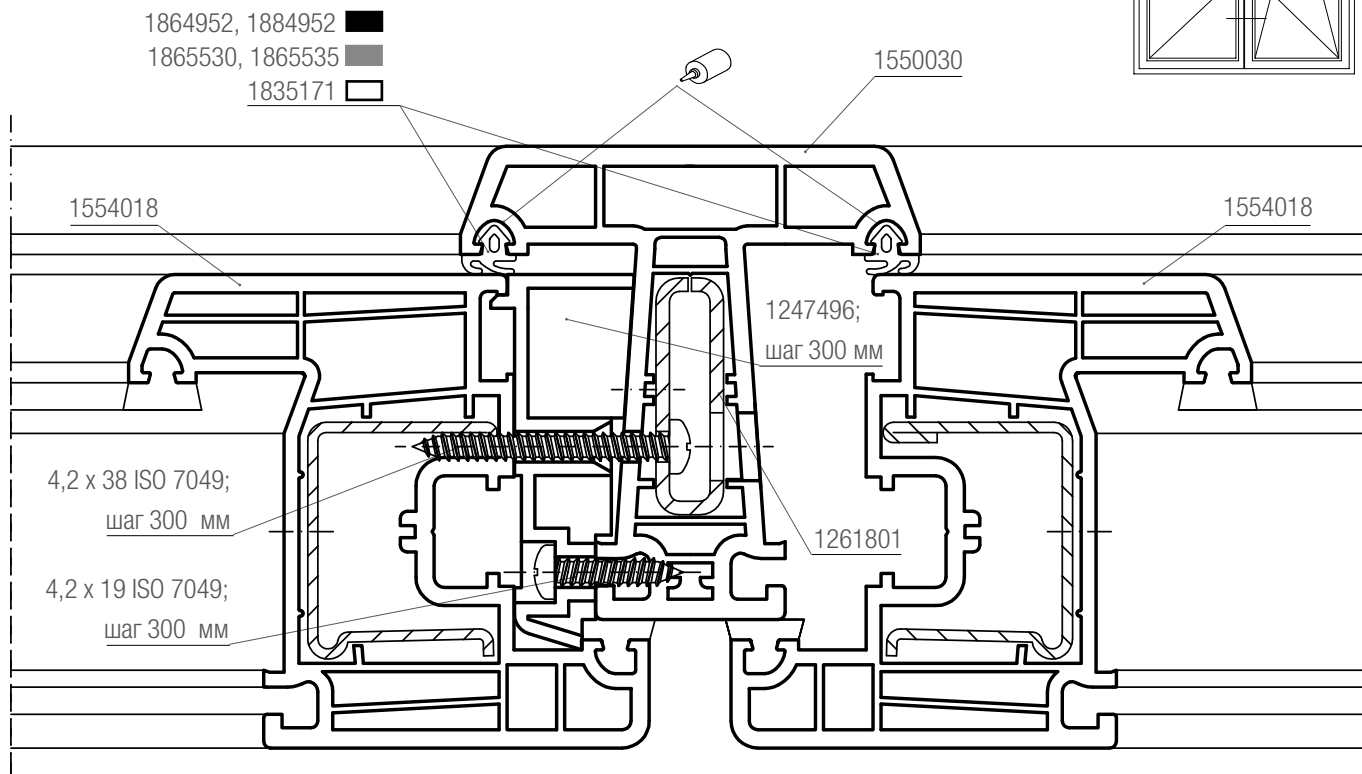
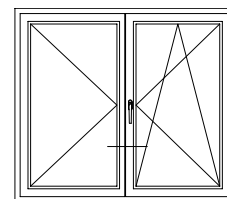
Безимпостные оконные блоки DELIGHT-Design  
 Безимпостные оконные блоки с ложным импостом 1550775



– При использовании технологии „REHAU-клеивание остекления в створку“ в случае изготовления створок высотой свыше 2400 мм необходимо армировать средний стык и произвести дополнительное закрепление ложного импоста 5 шурупами 4,2 x 38 ISO 7049!

– Профиль ложного импоста 1550775 также может быть использован со створками Z58, Z58-6K и Z72.

Безимпостные оконные блоки DELIGHT-Design  
 Безимпостные оконные блоки с горбыльком 1550030



- Колпачок декоративный (посадочный Ø 10) приобретается в магазинах специализированной торговли.
- Профиль горбылька 1550030 также может быть использован со створками Z58, Z58-6K и Z72.

**Импостные оконные блоки DELIGHT-Design**  
**Общее описание механических соединений**

		Коробка	Створка Z57, Z72	Створка Z58, Z58-6K
Горбылек 68	Мех.соединитель	2 x 1241687 + 4 x 1241937	2 x 1226240 + 2 x 1226250	2 x 1226240 + 2 x 1226250
	Шурупы	2 x ISO 7049 6,3 x ...* 8 x ISO 7049 4,2 x 13	16 x ISO 7050 4,2 x 13	16 x ISO 7050 4,2 x 13
	Шаблон (осн. профиль)	1248346 (1227045)	1227035	1227035
	Шаблон горбылек	1241947 (1222529, 1227035)	1227035 (1222529, 1241947)	1227035 (1222529, 1241947)
	Мех.соединитель	4 x 1226253		
	Шурупы	32 x ISO 15482 3,9 x 16		
	Шаблон (осн. профиль)	1222529		
	Шаблон горбылек	1222529 (1241947, 1227035)		
Импост 78	Мех.соединитель	2 x 1354187	2 x 1302695	2 x 1302695
	Шурупы	6 x ISO 7050 4,2 x 32 8 x ISO 15482 3,9 x 19 (либо ISO 7050 4,2 x 19***) 2 x ISO 7049 6,3 x ...* (опционально)**	6 x ISO 7050 4,2 x 32 8 x ISO 15482 3,9 x 19  либо 2 x ISO 7049 6,3 x ...* (опционально)**	6 x ISO 7050 4,2 x 32 8 x ISO 15482 3,9 x 19
	Шаблон (осн. профиль)	не требуется (для ISO 15482 3,9 x 19), либо 1227035 (для ISO 7050 4,2 x 19), либо (1227035, 1222529, 1227045, 1248346)**	не требуется (ISO 15482 3,9 x 19)  либо (1227035, 1222529, 1227045, 1248346)**	не требуется (ISO 15482 3,9 x 19)
	Шаблон импост	не требуется	не требуется	не требуется
	Мех.соединитель	4 x 1226253	2 x 1226240 + 2 x 1226250	2 x 1226240 + 2 x 1226250
	Шурупы	32 x ISO 15482 3,9 x 16	16 x ISO 7050 4,2 x 13	16 x ISO 7050 4,2 x 13
	Шаблон (осн. профиль)	1222529	1227035	1227035
	Шаблон импост	1222529 (1241947, 1227035)	1227035 (1222529, 1241947)	1227035 (1222529, 1241947)
	Мех.соединитель	4 x 1207546		
	Шурупы	2 x ISO 7049 6,3 x ...* 8 x ISO 7049 4,2 x 13		
	Шаблон (осн. профиль)	1248346 (1227045)		
	Шаблон импост	1241947 (1222529, 1227035)		



\* Длину шурупа подобрать в зависимости от используемых профилей коробки, створки или импоста, используя соответствующий чертеж.

\*\* При осевой затяжке.

\*\*\* Армирование коробки с незамкнутым контуром сечения, либо предварительное сверление отв. по шаблону.

**Импостные оконные блоки DELIGHT-Design**  
**Общее описание механических соединений**

		Коробка	Створка Z57, Z72	Створка Z58, Z58-6K
Импост 78	Мех.соединитель	2 x 1343796		
	Шурупы	16 x ISO 15482 3,9 x 19 (либо ISO 7050 4,2 x 19***) 6 x ISO 7050 4,2 x 32 2 x ISO 7049 6,3 x ...* (опционально)**		
	Шаблон (осн. профиль)	не требуется (для ISO 15482 3,9 x 19), либо (1227035, 1222529, 1227045, 1248346)**		
	Шаблон импост	1348099		
Импост 86	Мех.соединитель	2 x 1320718	2 x 1226240 + 2 x 1226250	2 x 1226240 + 2 x 1226250
	Шурупы	2 x ISO 7049 6,3 x ...* 8 x ISO 7049 4,2 x 13	16 x ISO 7050 4,2 x 13	16 x ISO 7050 4,2 x 13
	Шаблон (осн. профиль)	1248346 (1227045)	1227035	1227035
	Шаблон импост	1241947 (1222529, 1227035)	1227035 (1222529, 1241947)	1227035 (1222529, 1241947)
	Мех.соединитель	4 x 1226253		
	Шурупы	32 x ISO 15482 3,9 x 16		
	Шаблон (осн. профиль)	1222529		
	Шаблон импост	1222529 (1241947, 1227035)		



\* Длину шурупа подобрать в зависимости от используемых профилей коробки, створки или импоста, используя соответствующий чертеж.

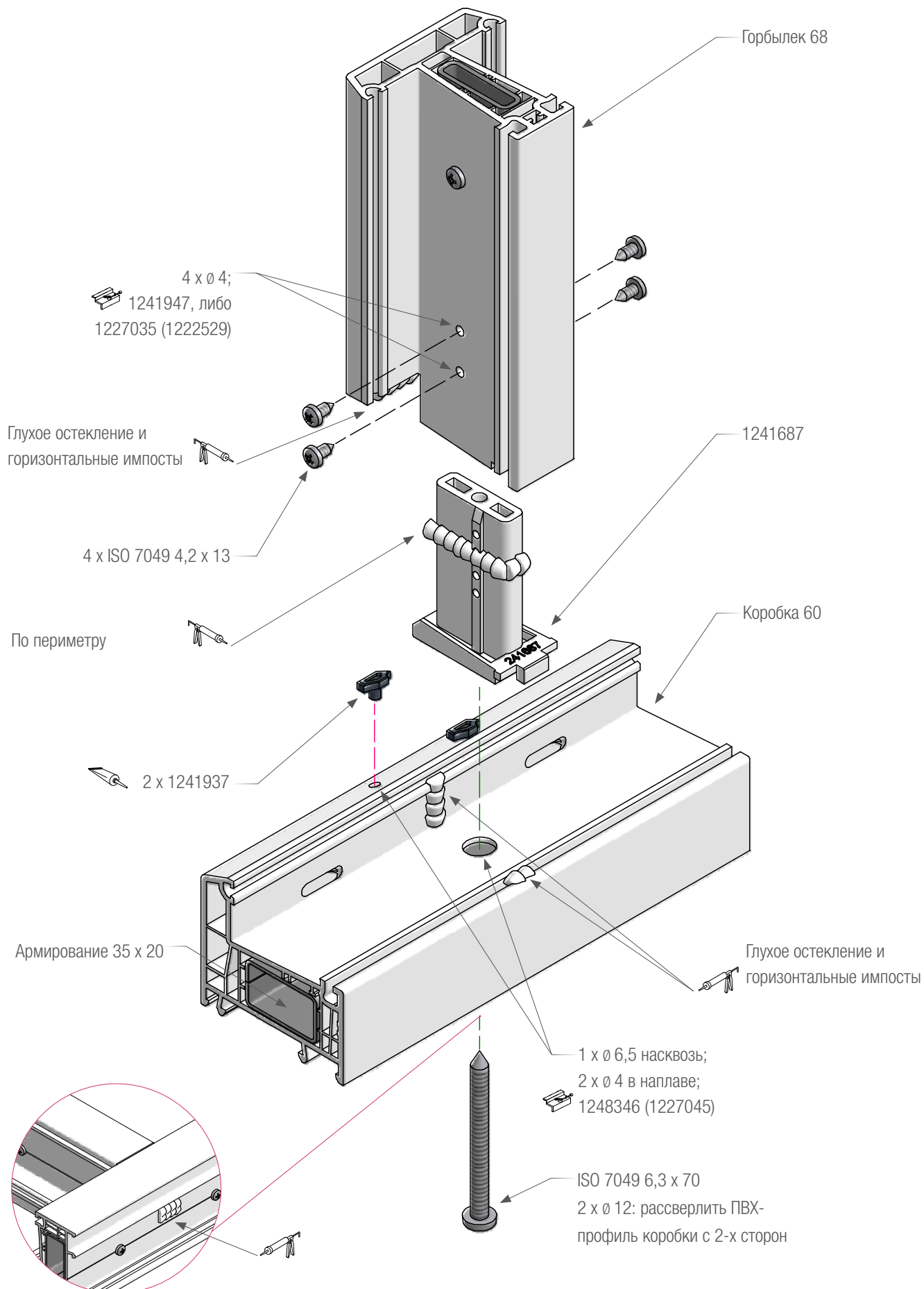
\*\* При осевой затяжке.

\*\*\* Армирование коробки с незамкнутым контуром сечения, либо предварительное сверление отв. по шаблону.



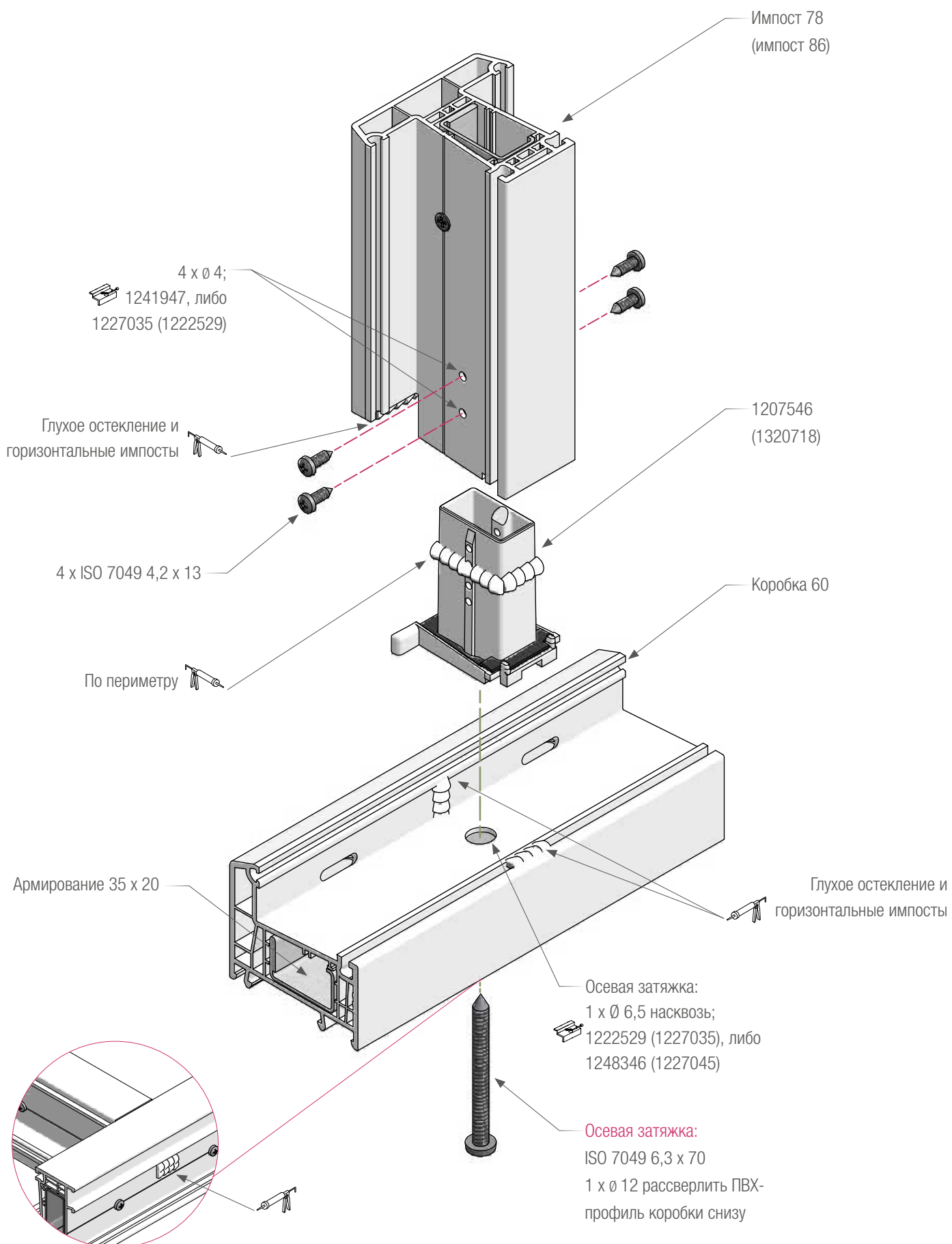
Импостные оконные блоки DELIGHT-Design

Механический соединитель 1241687: механическое соединение коробки 60 и горбылька 68



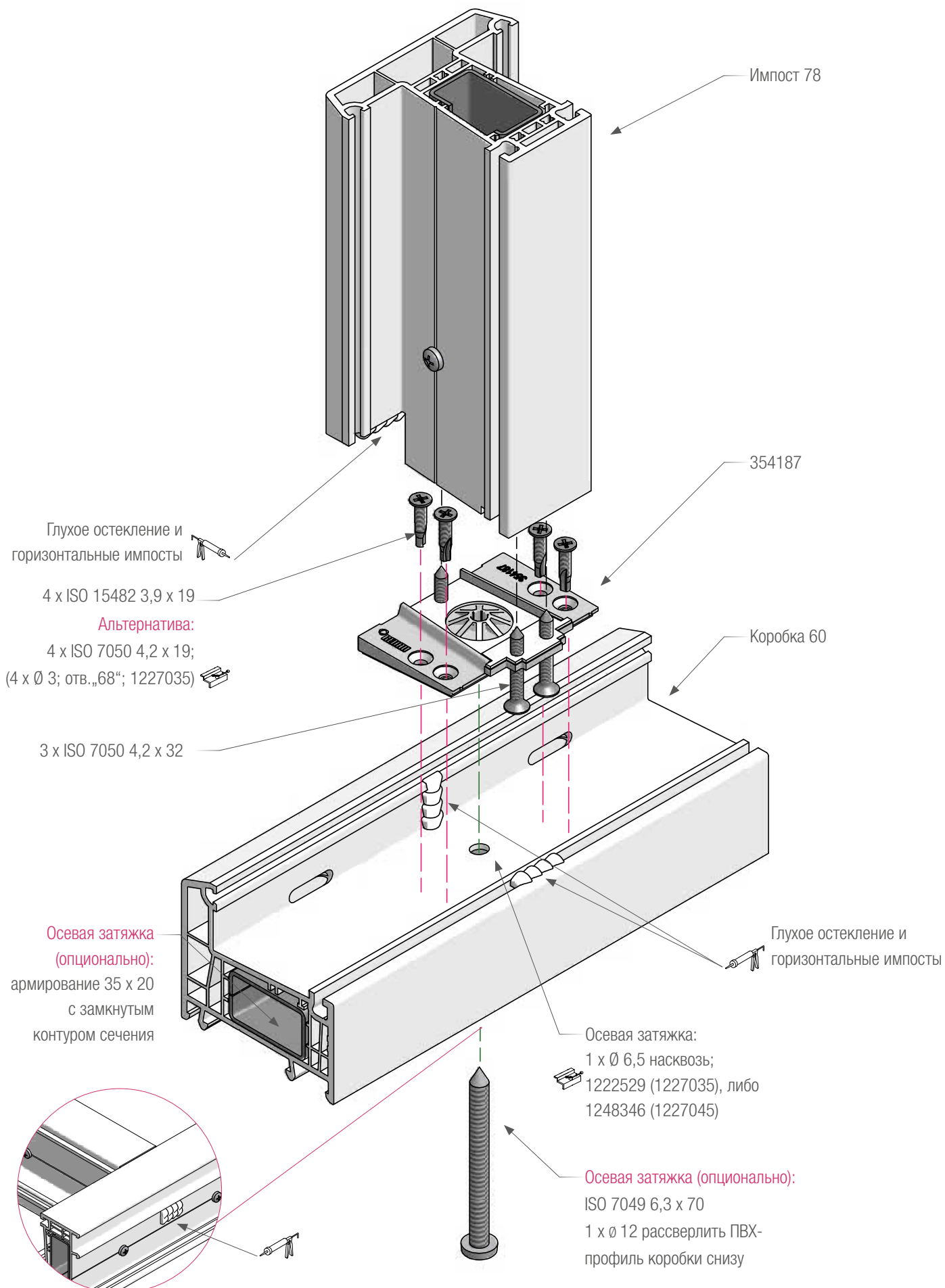
Импостные оконные блоки DELIGHT-Design

Механический соединитель 1207546 (1320718): механическое соединение коробки 60 и импоста 78 (импоста статического 86)



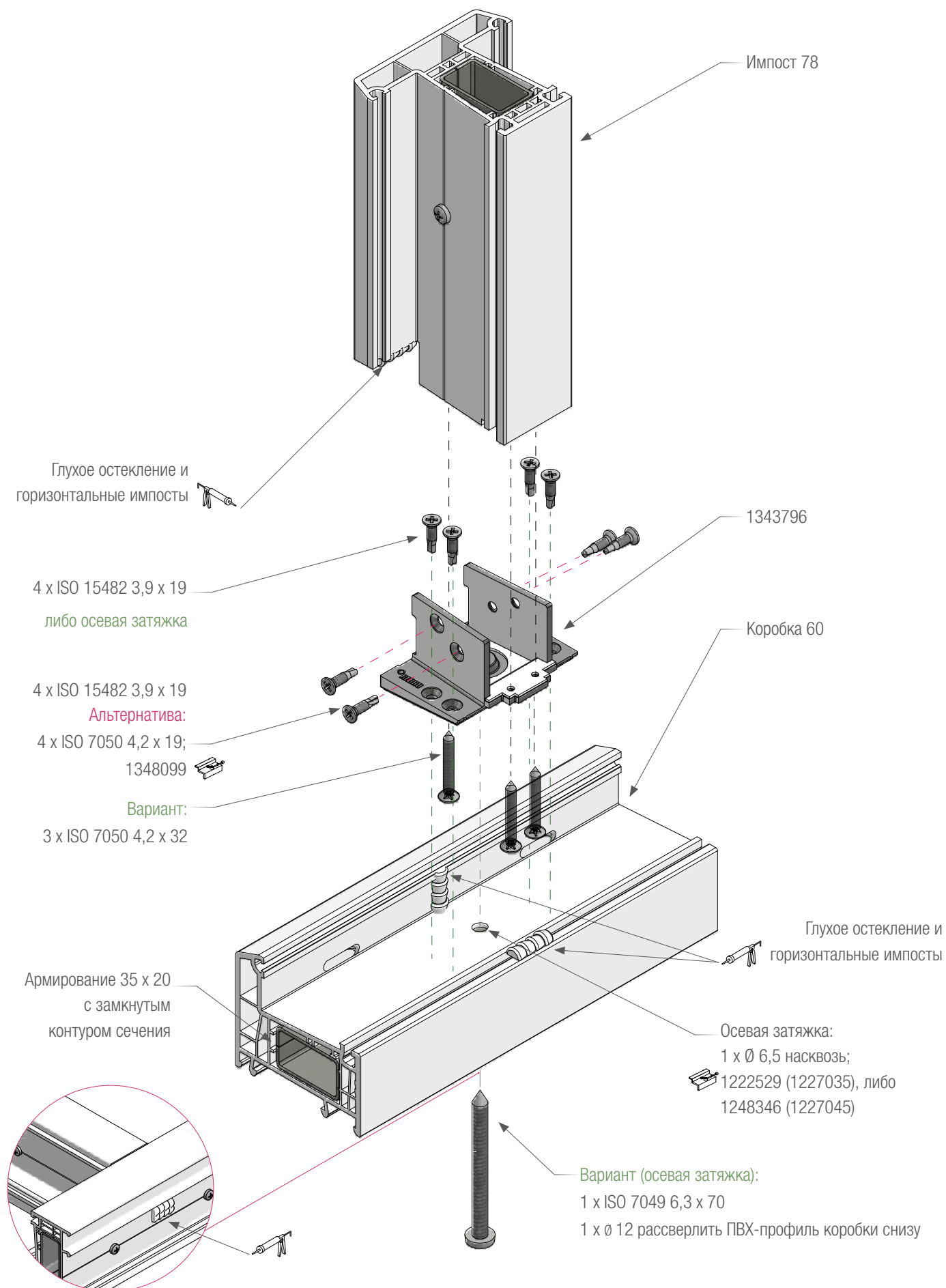
Импостные оконные блоки DELIGHT-Design

Механический соединитель 1354187: механическое соединение коробки 60 и импоста 78, армирование коробки замкнутое



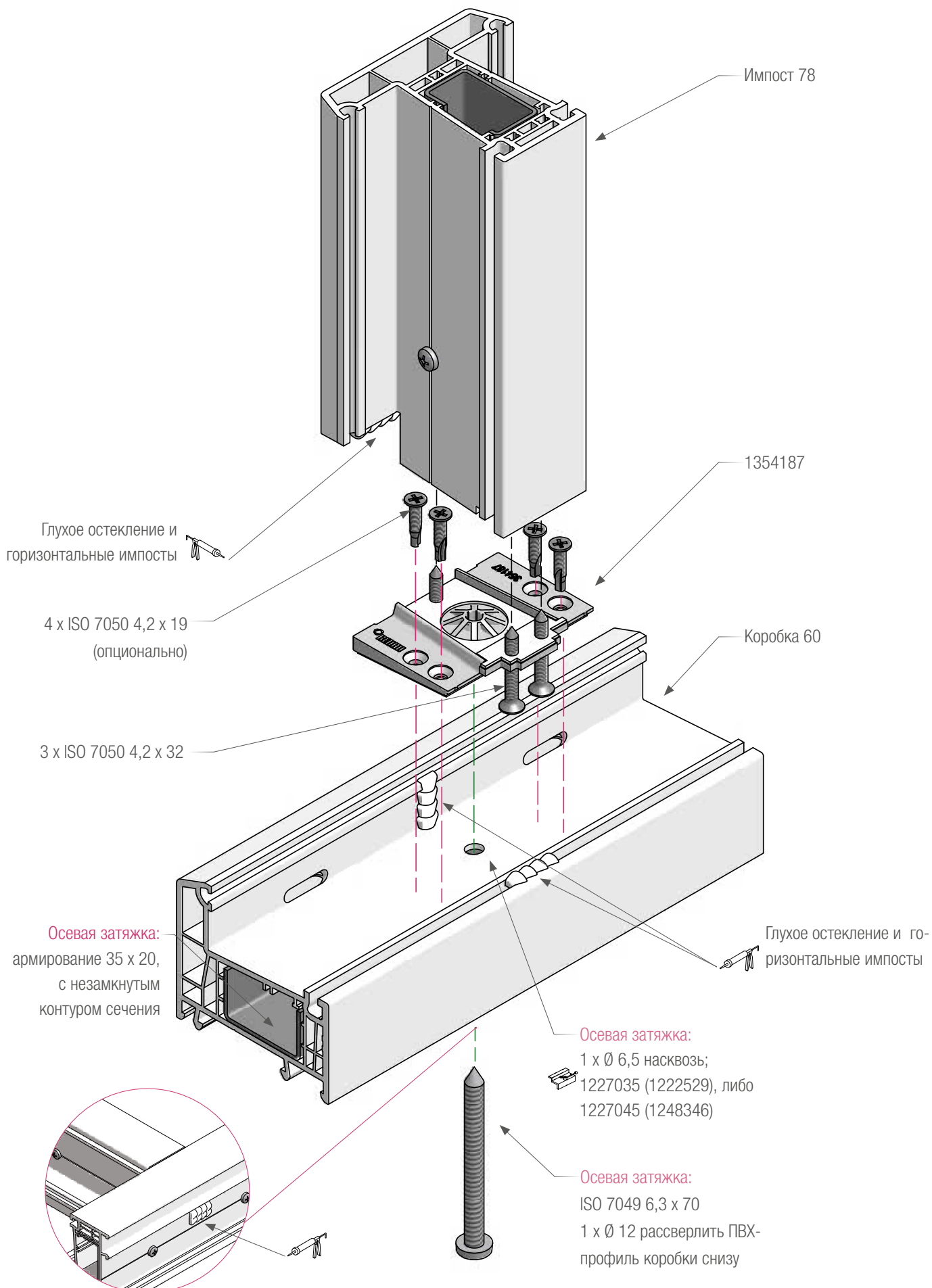
# Импостные оконные блоки DELIGHT-Design

## Механический соединитель 1343796: механическое соединение коробки 60 и импоста 78, армирование коробки замкнутое



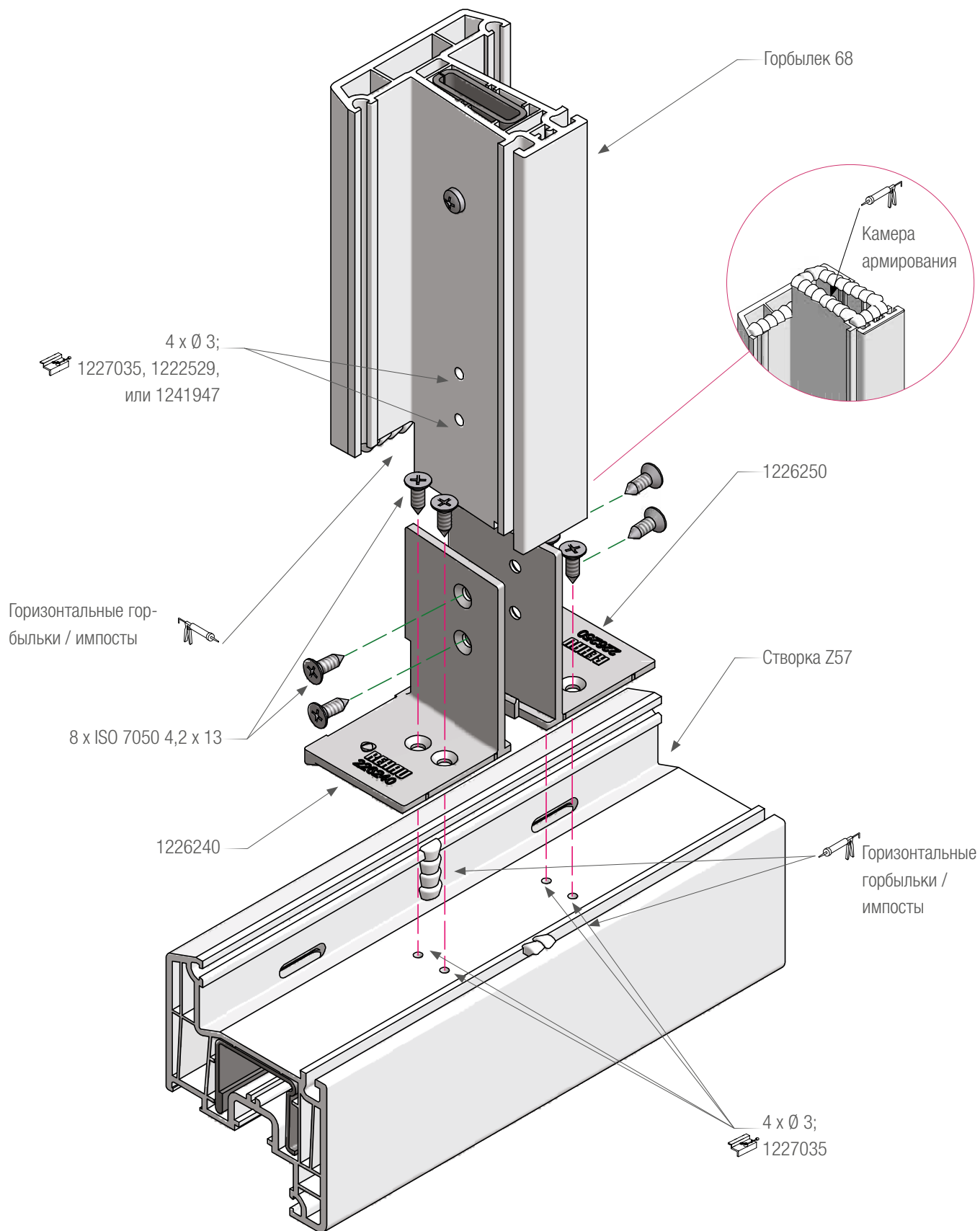
Импостные оконные блоки DELIGHT-Design


Механический соединитель 1354187: механическое соединение коробки 60 и импоста 78, армирование коробки незамкнутое



## Импостные оконные блоки DELIGHT-Design

Уголки 1226240 / 1226250: механическое соединение створки Z57 / Z72 и горбылька 68 (импоста 78)

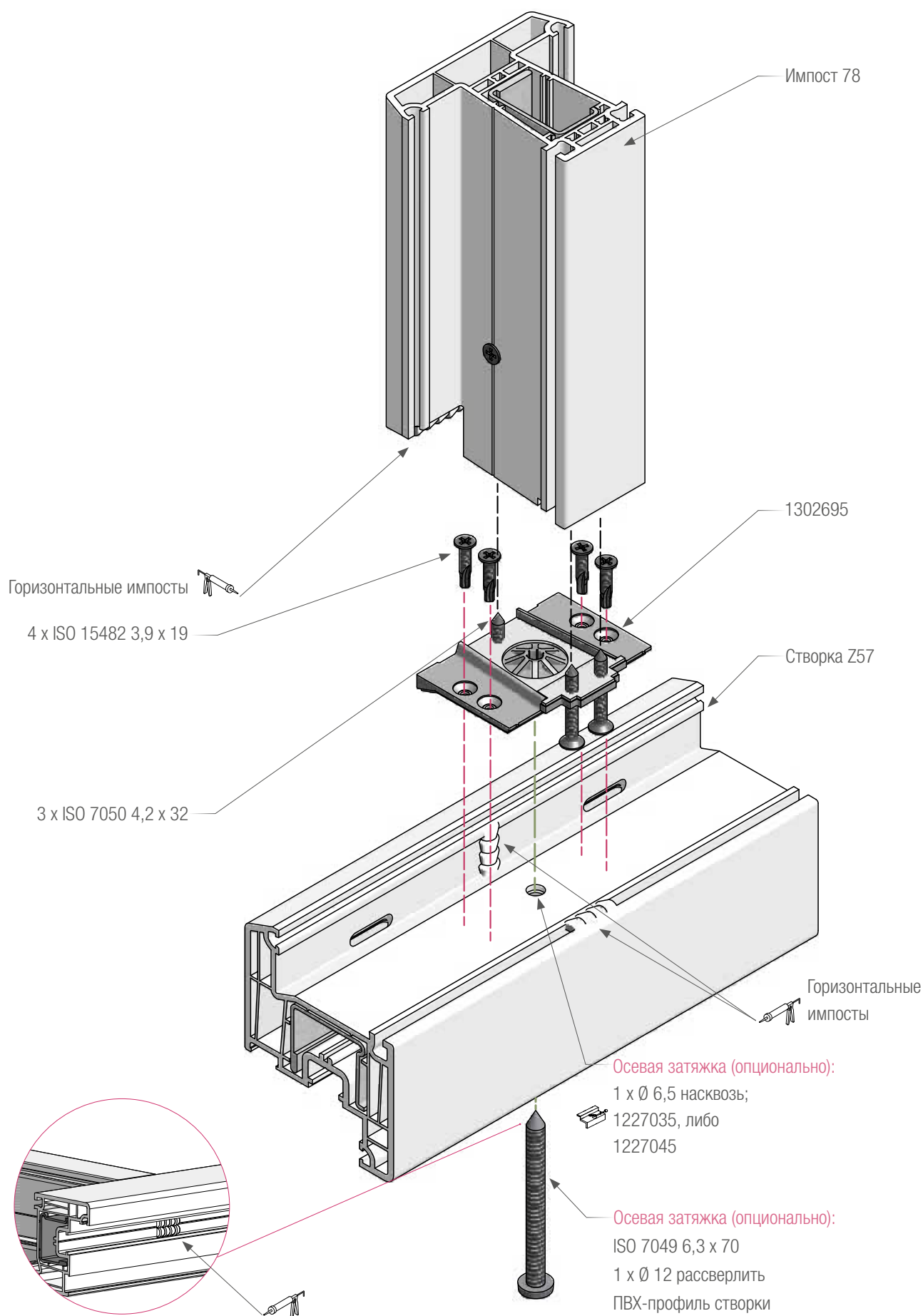


 Механическое соединение створки Z57 / Z72 и импоста 78 на уголках 1226240 / 1226250 выполняется аналогично. Для крепления использовать подходящие шурупы.



# Импостные оконные блоки DELIGHT-Design

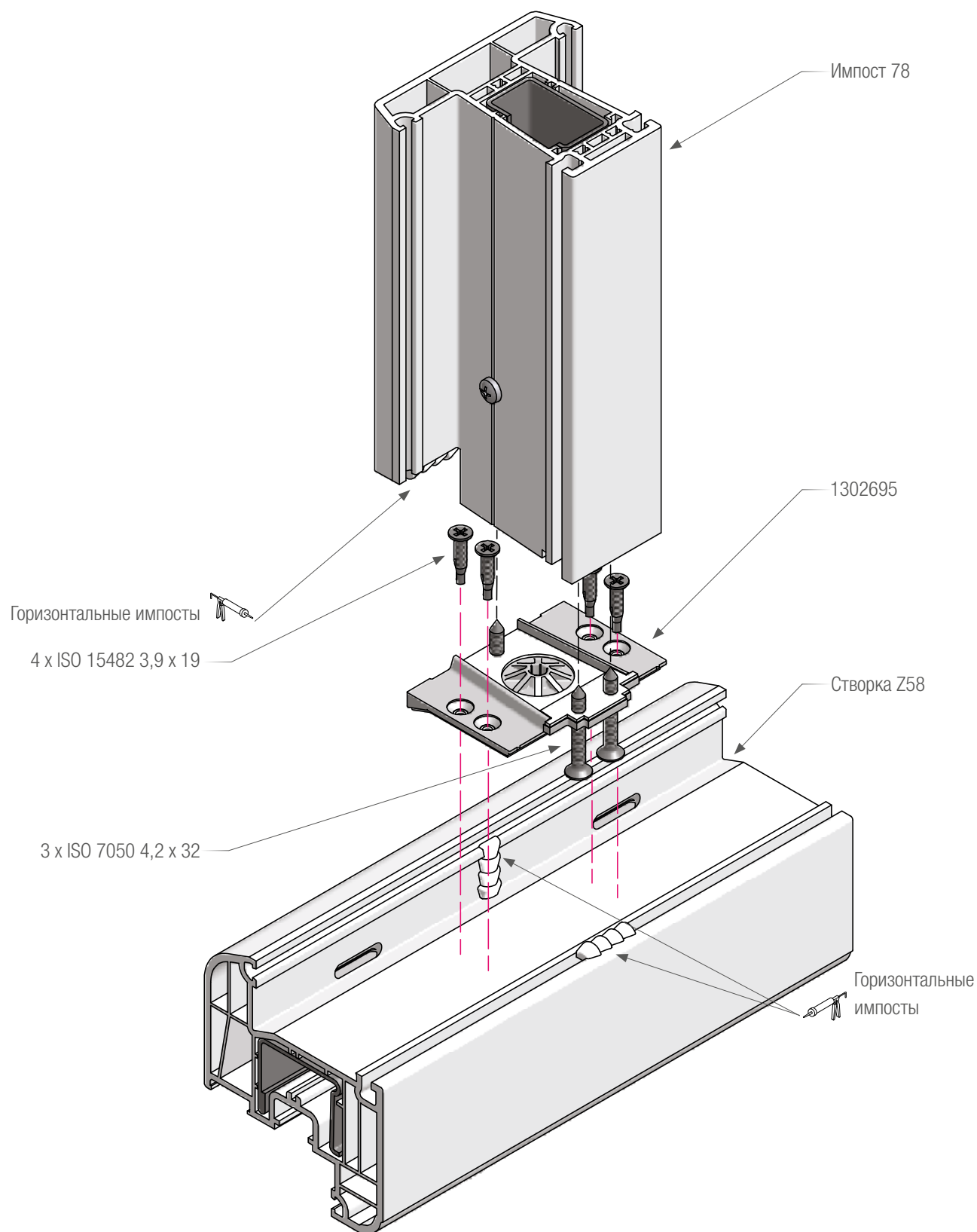
## Механический соединитель 1302695: механическое соединение створки Z57 / Z72 и импоста 78




 Механическое соединение створки Z72 и импоста 78 выполняется аналогично.

## Импостные оконные блоки DELIGHT-Design

### Механический соединитель 1302695: механическое соединение створки Z58 / Z58-6K и импоста 78

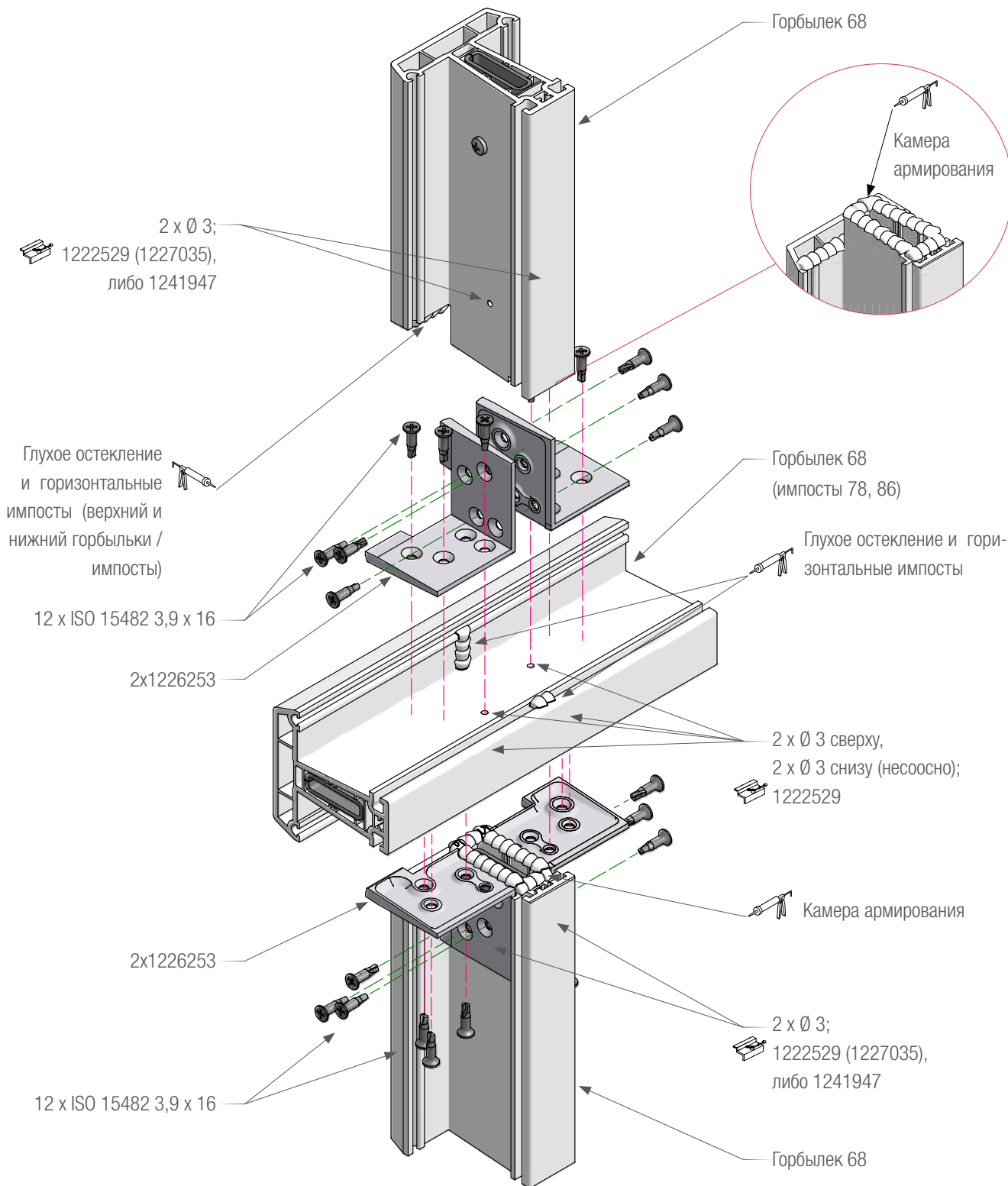


 Механическое соединение створки Z58-6K и импоста 78 выполняется аналогично.



Импостные оконные блоки DELIGHT-Design

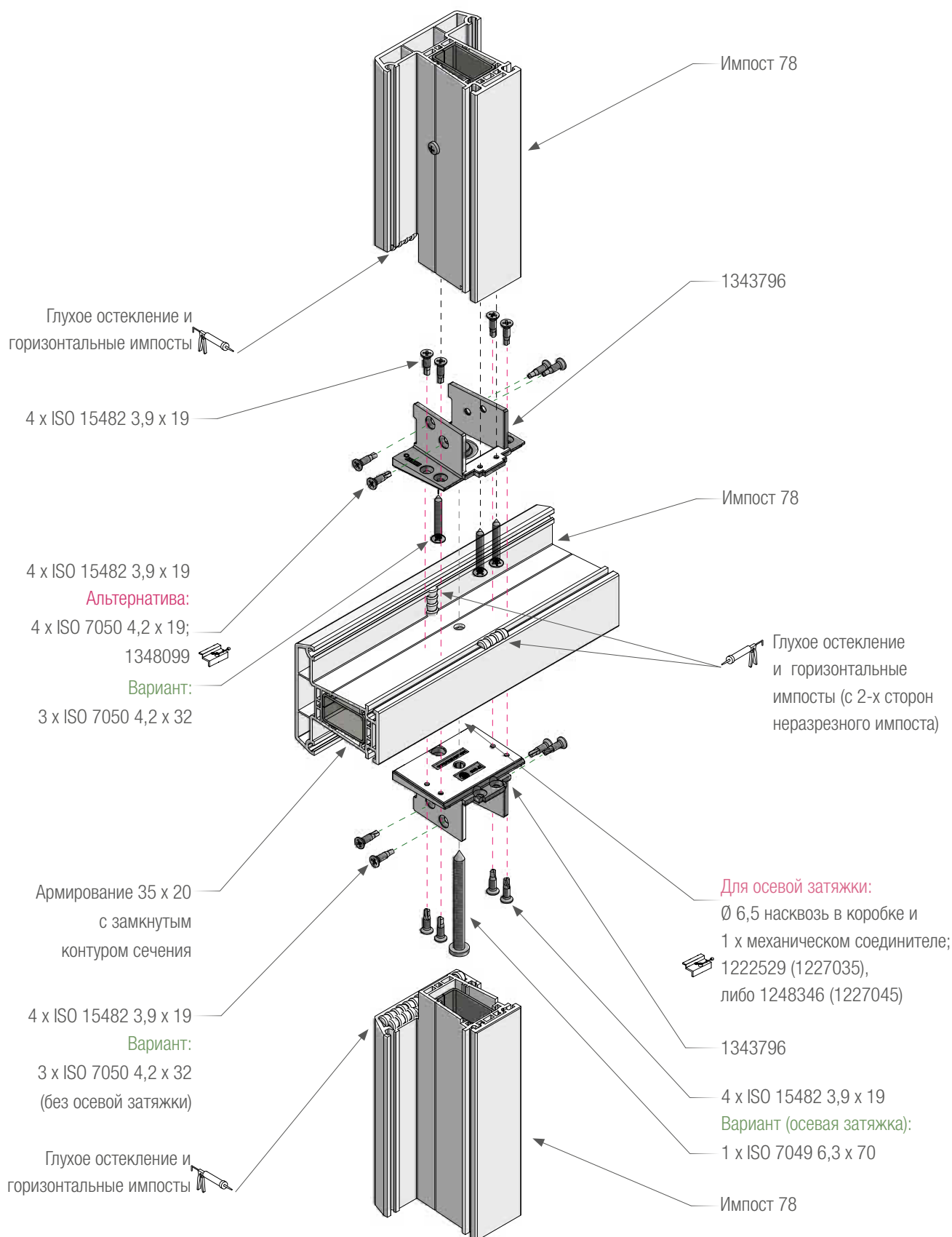
Уголки 1226253: крестовое механическое соединение горбыльков 68 (импостов 78, импостов статических 86)



**i** Крестообразное механическое соединение импостов 78 на уголках 1226253 выполняется аналогично.  
Для крепления использовать подходящие шурупы.

## Импостные оконные блоки DELIGHT-Design

### Механический соединитель 1343796: крестовое механическое соединение импостов 78



Механический соединитель 1354187 позволяет произвести сборку крестового соединения в следующих основных вариантах:

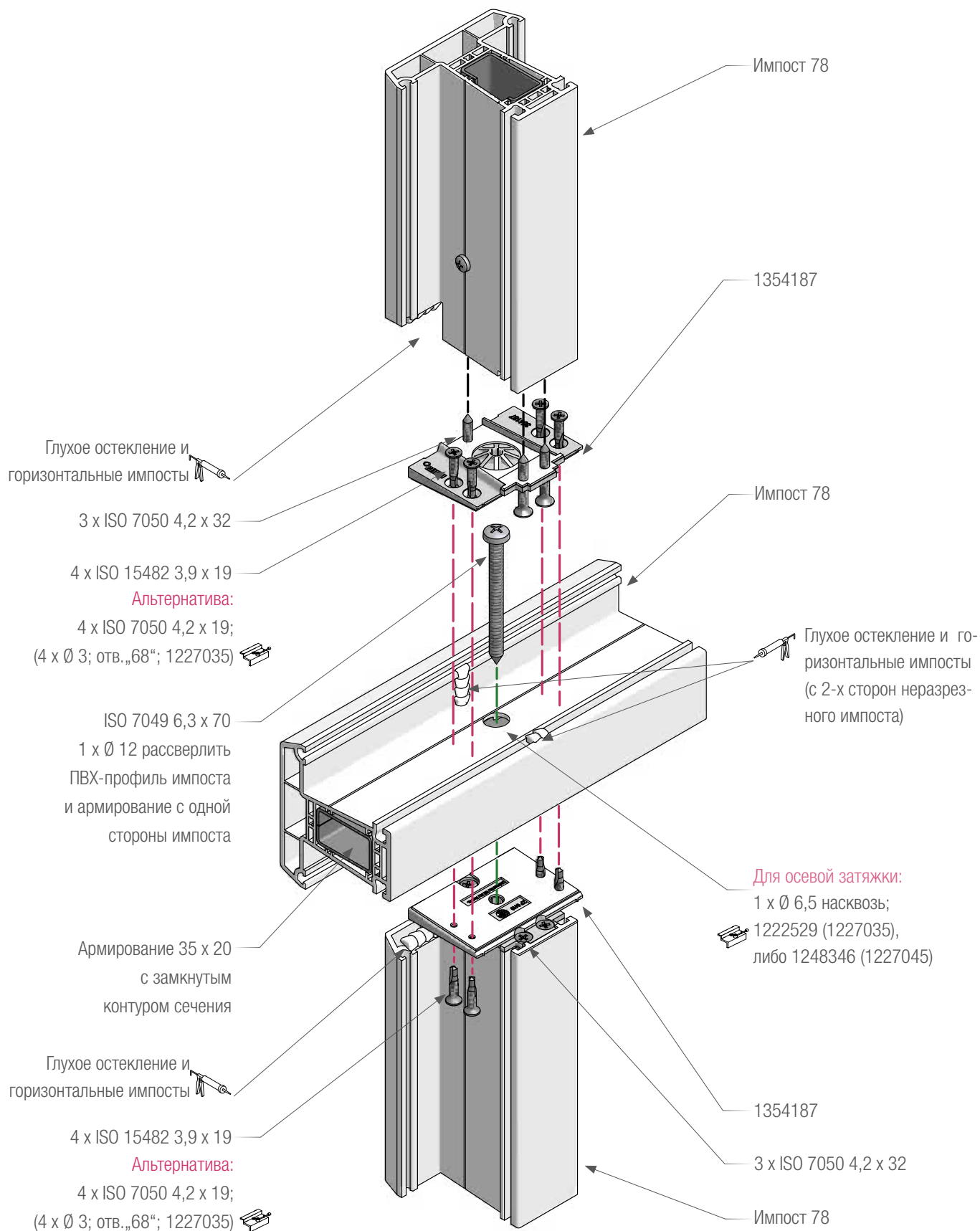
1). 8 x ISO 15482 3,9 x 19 либо (крепление соединителей в армирование неразрезного импоста, без осевой затяжки)


2). 1 x 6,3x70 мм (крепление соединителей через армирование неразрезного импоста, осевая затяжка), либо в их комбинации.

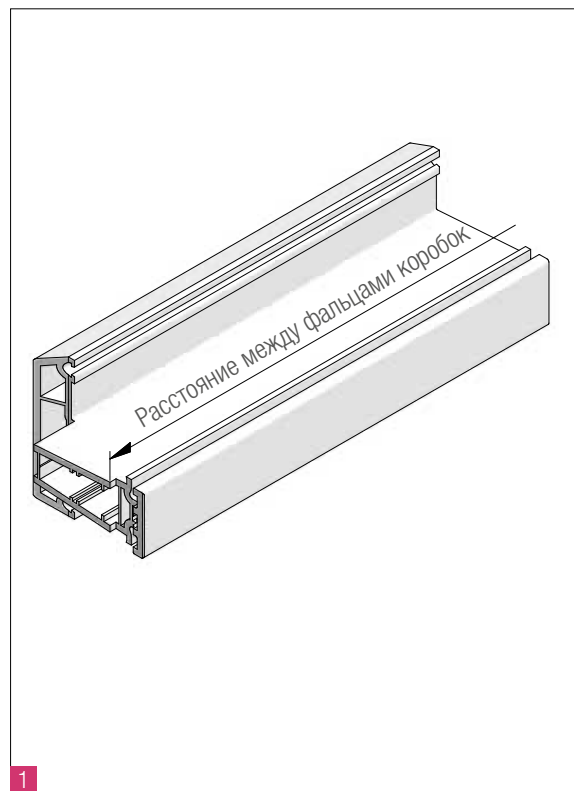
Крепление каждого из соединителей к разрезному импосту возможно в вариантах 4 x ISO 15482 3,9 x 19 и / или 3 x ISO 7050 4,2 x 32 (только для соединителей без осевой затяжки, либо соединителя со стороны, противоположной стороне осевой затяжки).

## Импостные оконные блоки DELIGHT-Design

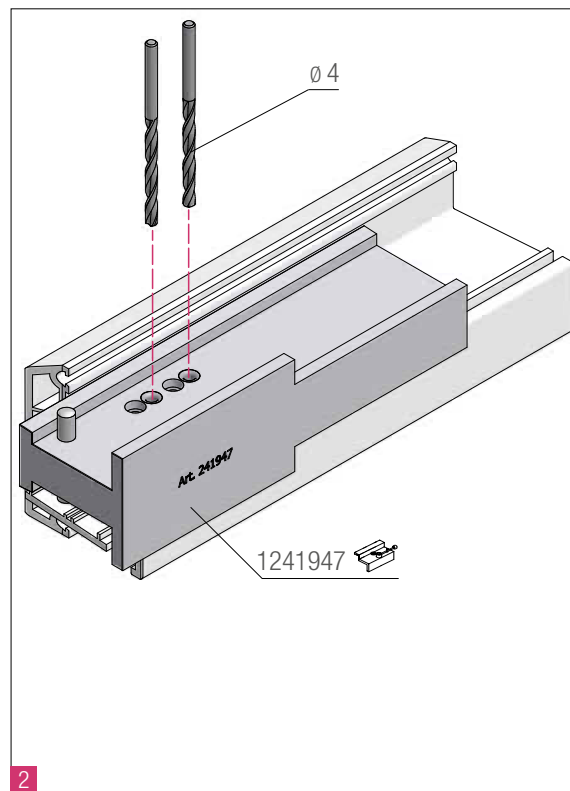
### Механический соединитель 1354187: крестовое механическое соединение импостов 78



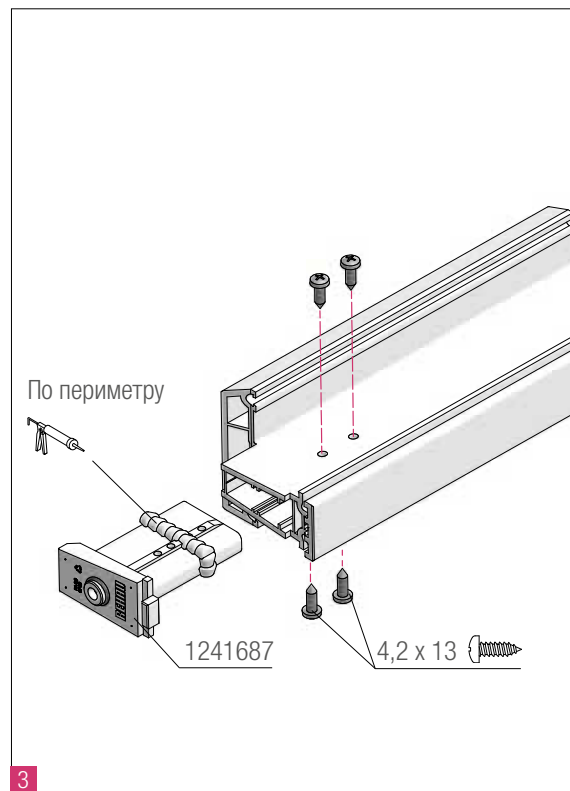
 При сборке крестовых импостных соединений с использованием механических соединителей 1354187 наиболее длинную из соединяемых заготовок импоста дополнительно закрепить шурупом 6,3x70 мм.



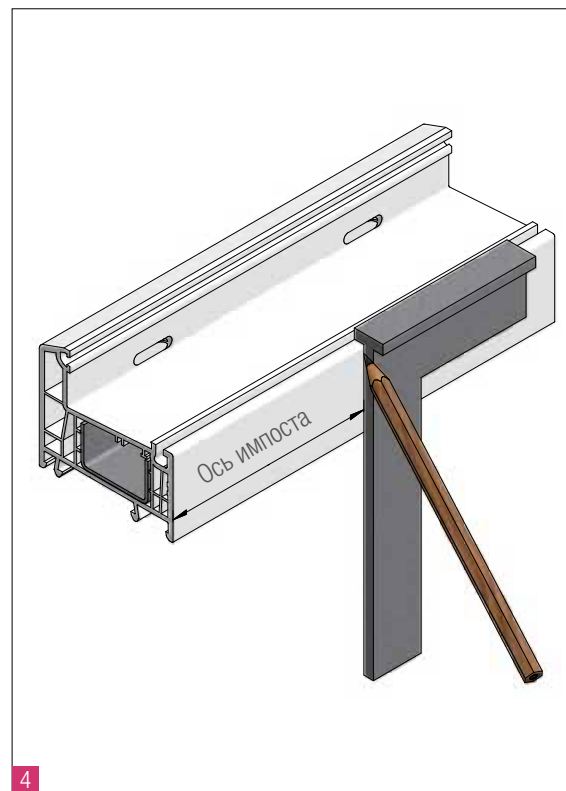
Заготовку горбылька отрезать в размер и отфрезеровать с двух сторон. Отрезать в размер, установить и закрепить армирование. Длина заготовки армирования = длина горбылька - 130 мм.



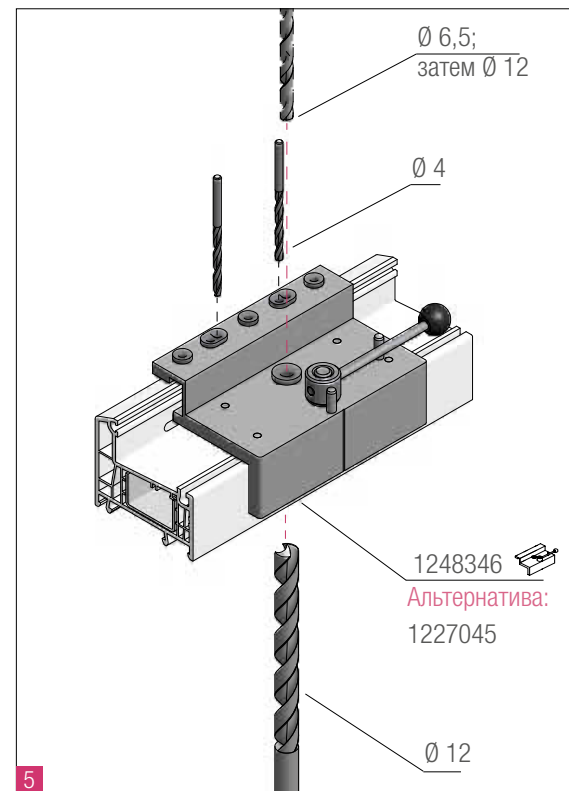
Сверлом  $\varnothing 4$  просверлить с каждой из сторон горбылька по 2 отверстия для установки шурупов 4,2 x 13 ISO 7049. Шаблоны: 1241947, либо 1222529 (227035).



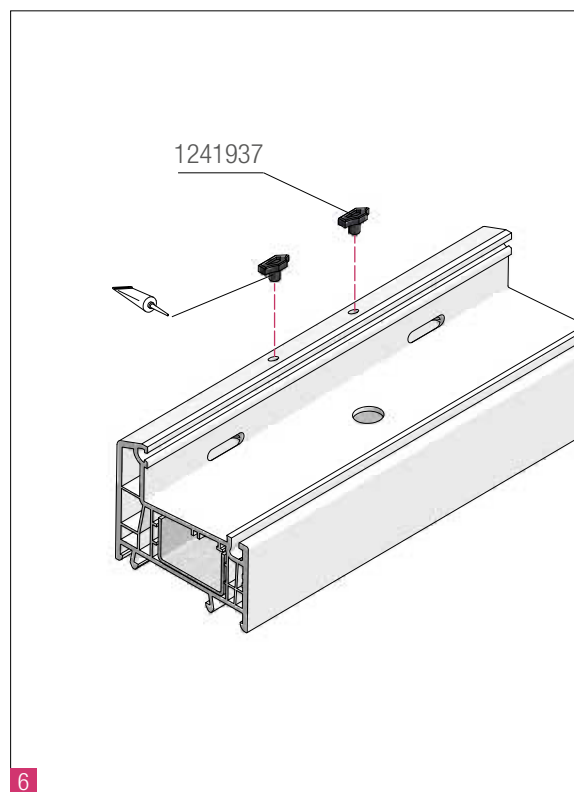
Герметизировать силиконом камеру армирования, установить и закрепить механические соединители шурупами 4,2 x 13 ISO 7049 с двух сторон горбылька.



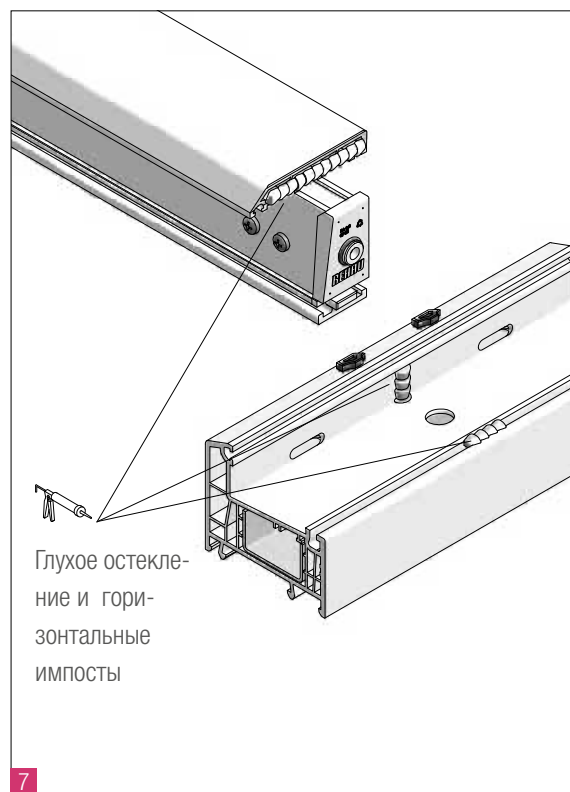
Разметить положение оси импоста (по возможности  $\geq 400$  мм).



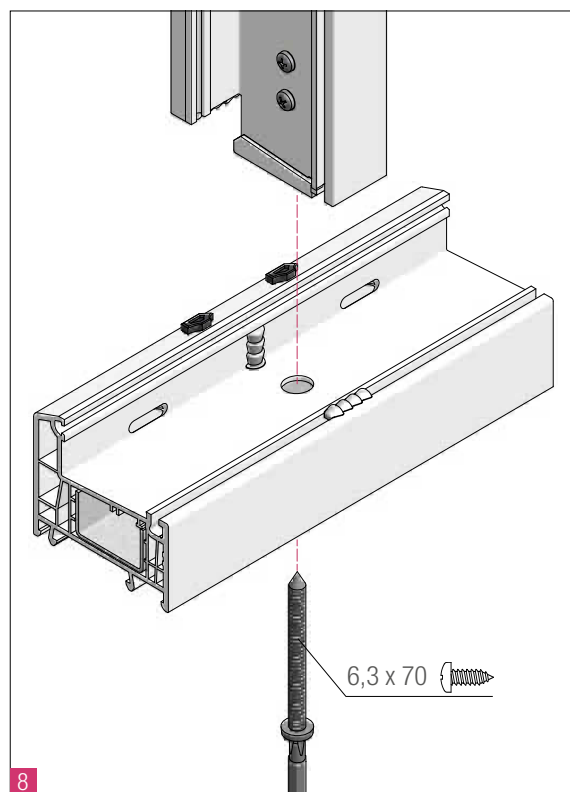
Просверлить 2 отверстия  $\varnothing 4$  в напаве коробки, осевое отверстие  $\varnothing 6,5$  (насквозь), затем рассверлить торцевую стенку и фальц коробки до  $\varnothing 12$  (только ПВХ).



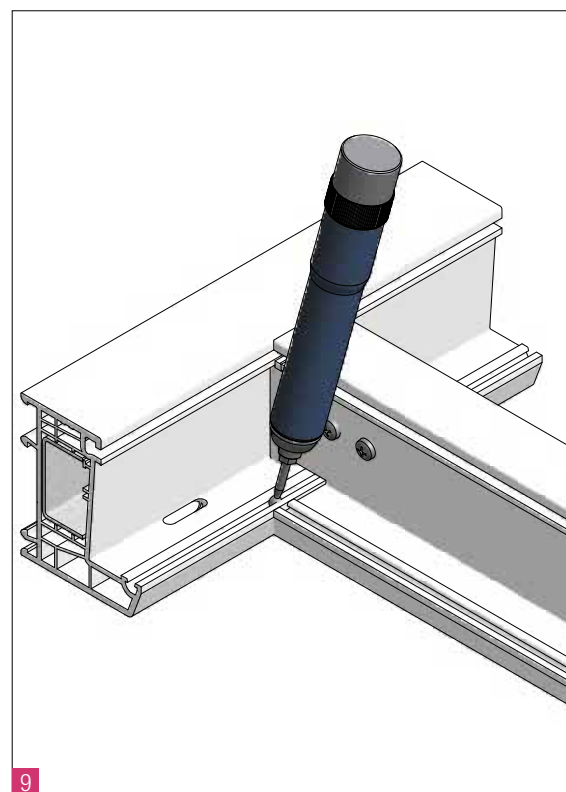
Установить фиксаторы на ПВХ-клей.



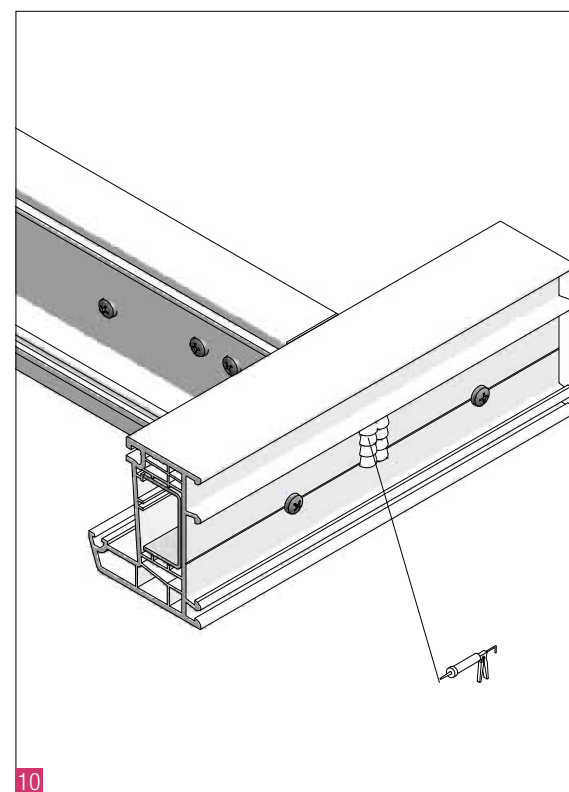
Герметизировать силиконом области напавы и паза штапика (в случаях установки горизонтальных импостов, либо при исполнении глухого остекления).



Соединение закрепить шурупом 6,3 x 70 ISO 7049, усилие затяжки ограничить 2,5 Нм.

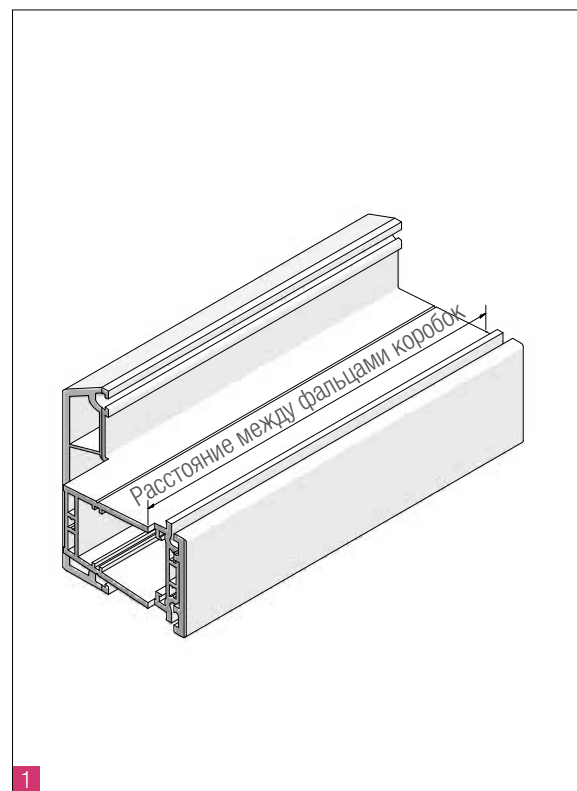


Пальчиковой фрезой ручного фрезера в напаве коробки сделать прорези для установки уплотнения.

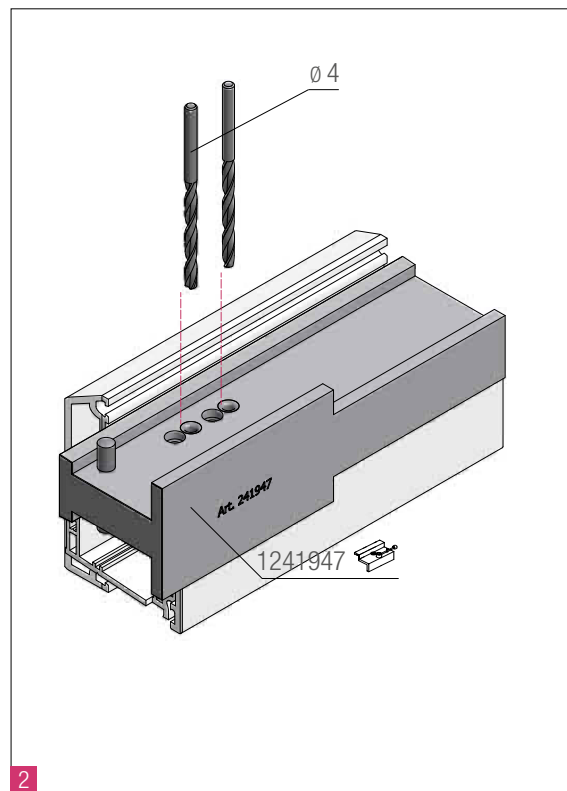


Герметизировать силиконом выполненные в торцевой стенке коробки отверстия  $\varnothing 12$ .

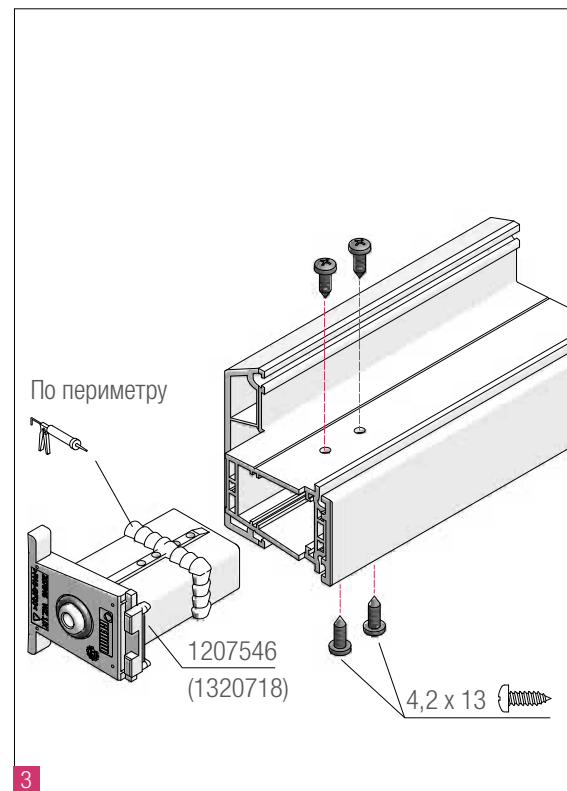




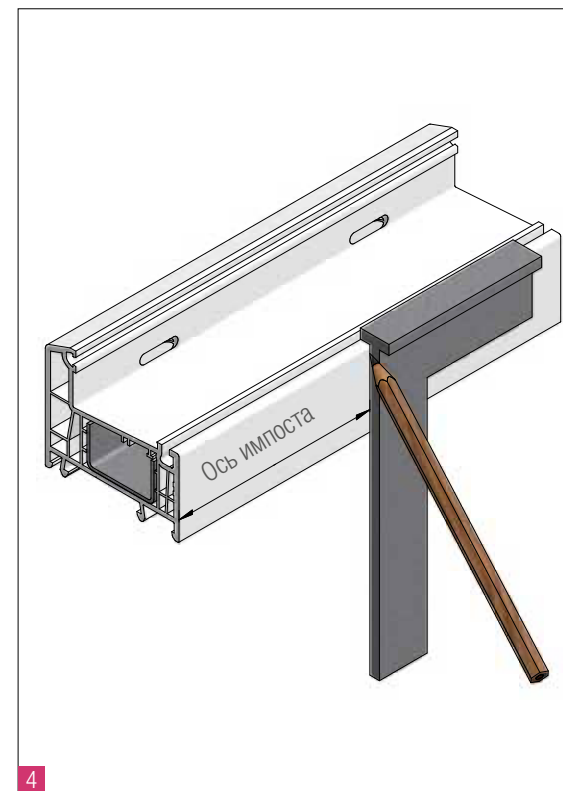
1  
Заготовку импоста отрезать в размер и отфрезеровать с двух сторон. Отрезать в размер, установить и закрепить армирование. Длина заготовки армирования = длина импоста - 130 мм.



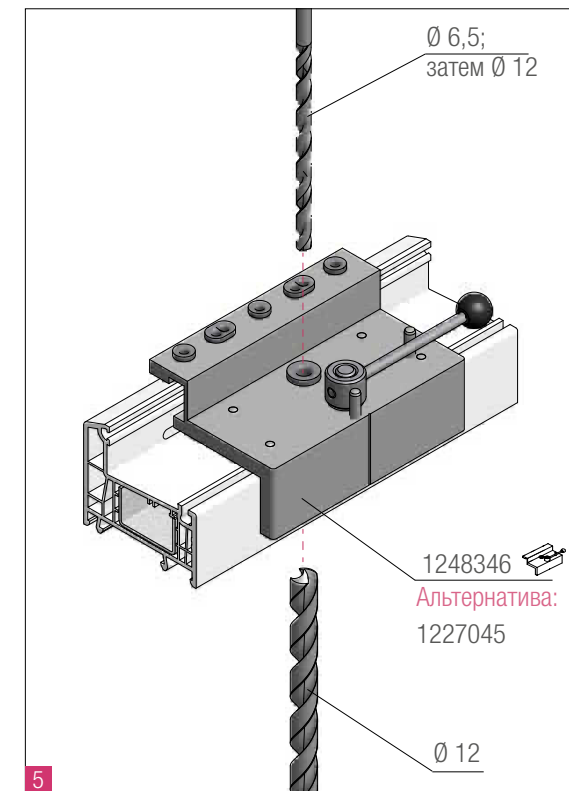
2  
Сверлом Ø 4 просверлить с каждой из сторон импоста по 2 отверстия для установки шурупов 4,2 x 13 ISO 7049. Шаблоны: 1241947, либо 1222529 (227035).



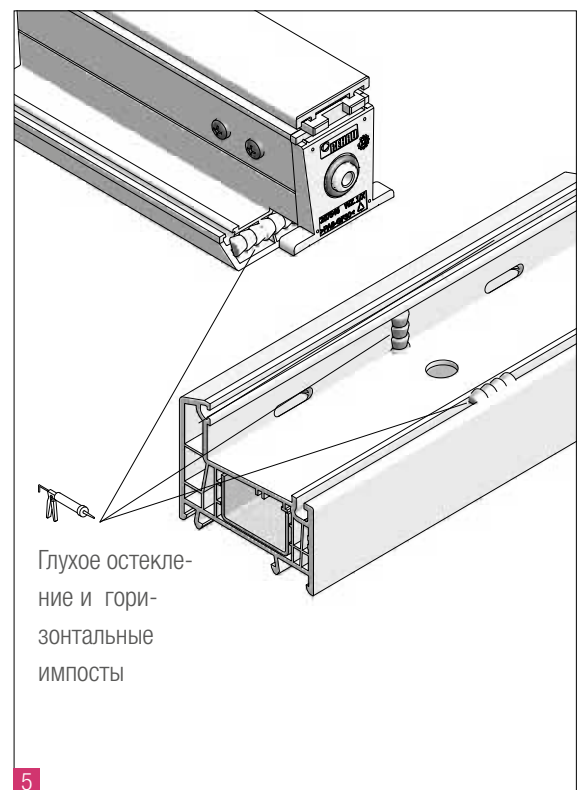
3  
Герметизировать силиконом камеру армирования, установить и закрепить механические соединители шурупами 4,2 x 13 ISO 7049 с двух сторон импоста.



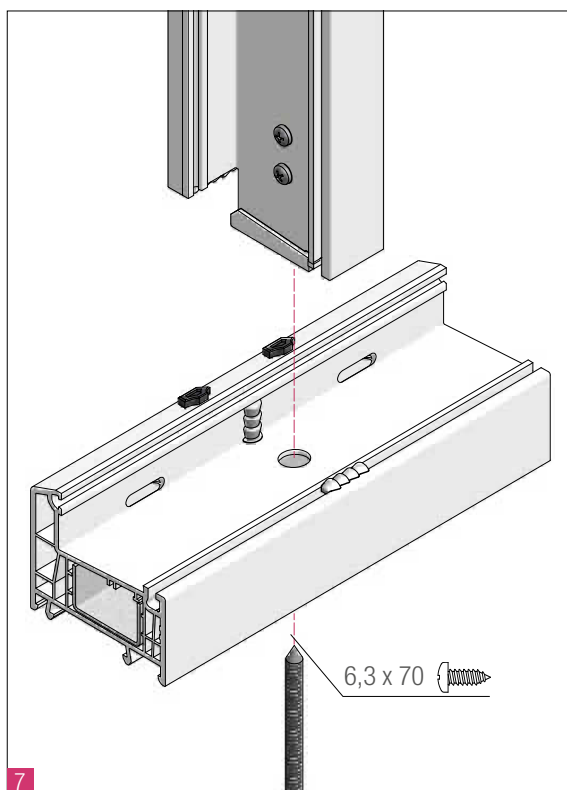
4  
Разметить положение оси импоста (по возможности ≥ 400 мм).



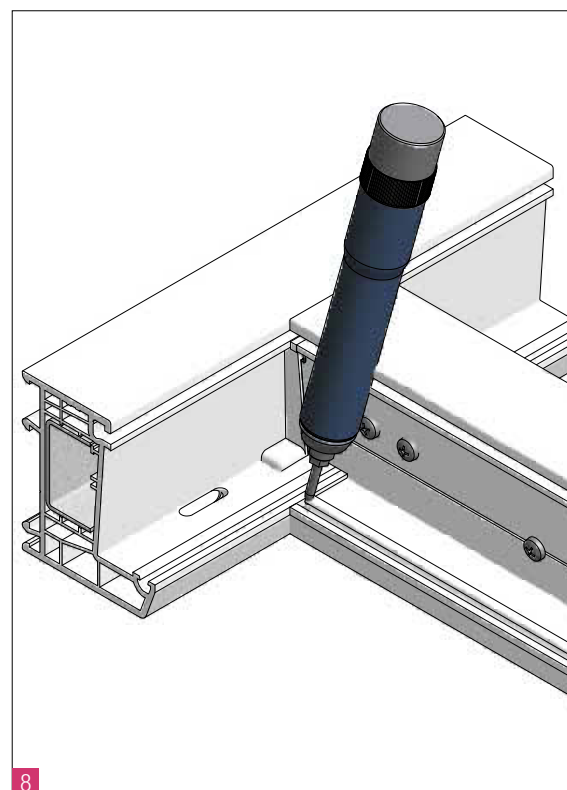
5  
Просверлить осевое отверстие Ø 6,5 (насквозь), затем рассверлить торцевую стенку и фальц коробки до Ø 12 (только ПВХ).



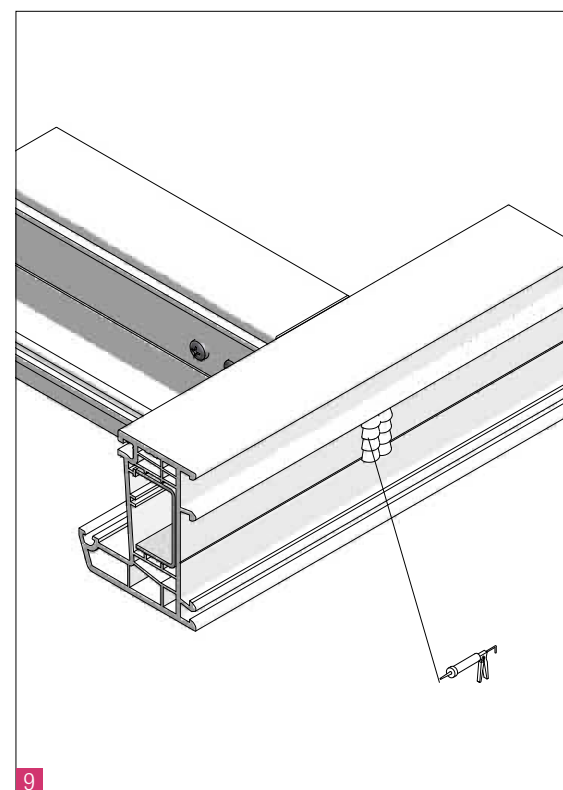
6  
Герметизировать силиконом области наплава и паза штапика (в случаях установки горизонтальных импостов, либо при исполнении глухого остекления).



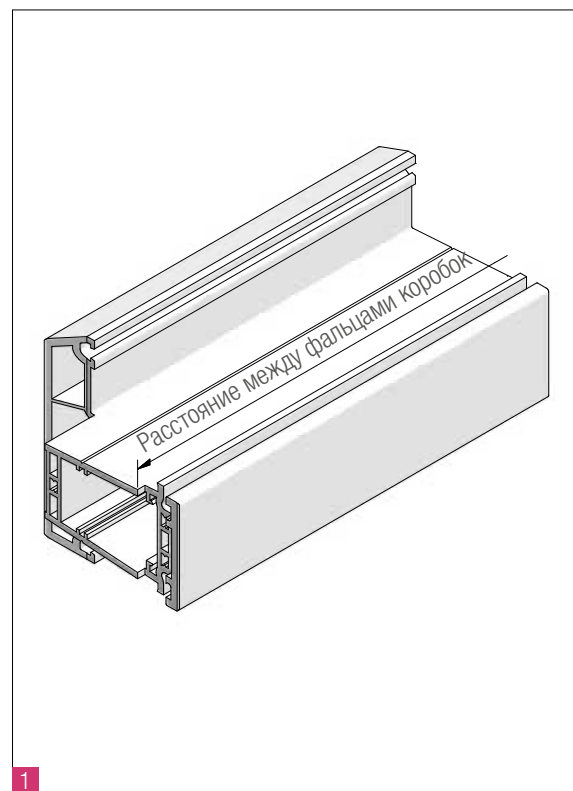
7  
Соединение закрепить шурупом 6,3 x 70 ISO 7049, усилие затяжки ограничить 2,5 Нм.



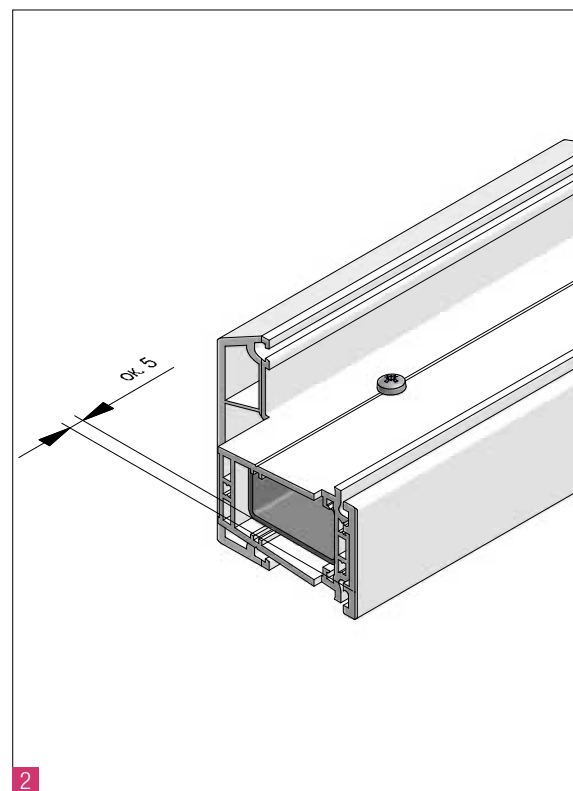
8  
Пальчиковой фрезой ручного фрезера в наплаве коробки сделать прорези для установки уплотнения.



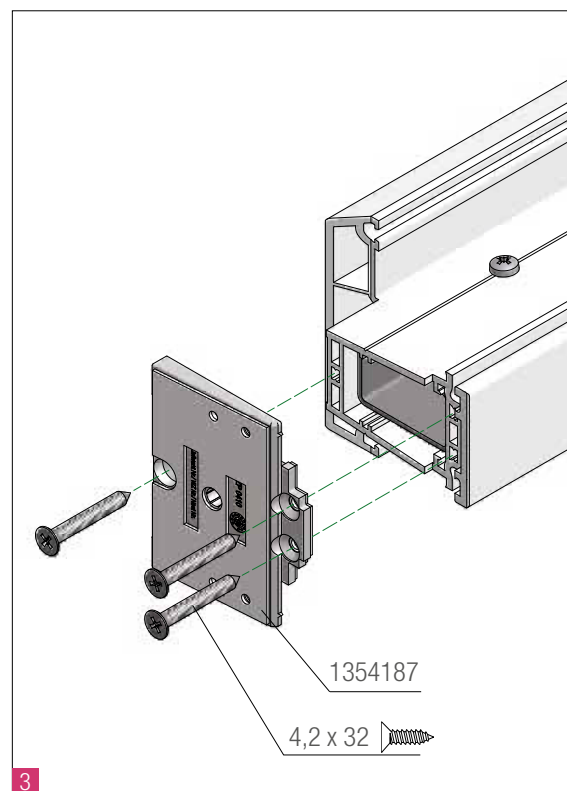
9  
Герметизировать силиконом выполненные в торцевой стенке коробки отверстия Ø 12.



1 Заготовку импоста отрезать в размер и отфрезеровать с двух сторон.



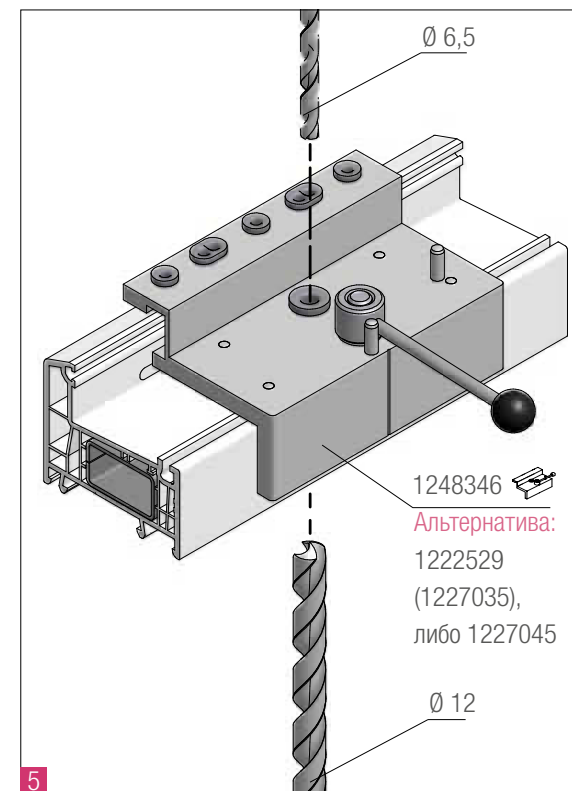
2 Отрезать в размер, установить и закрепить армирование с отступами ок. 5 мм от каждого из торцов импоста. Длина заготовки армирования = длина импоста - 10 мм.



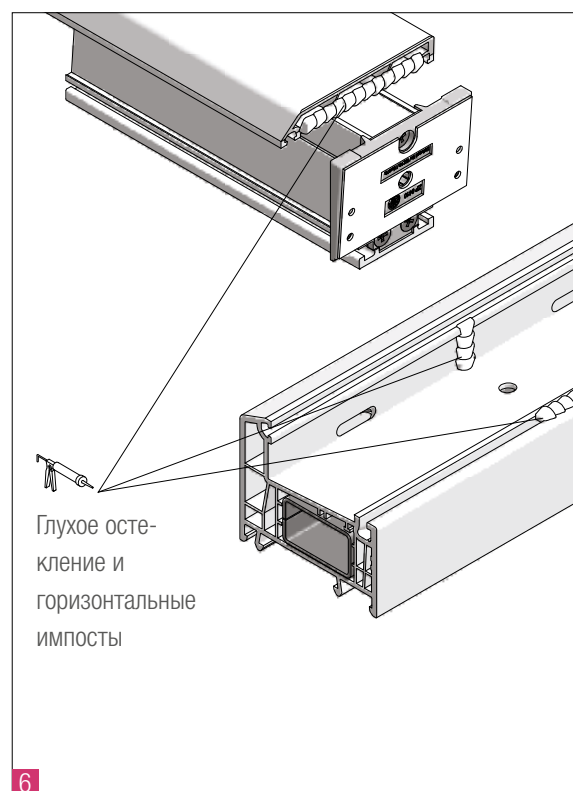
3 Механические соединители импоста 1354187 установить и закрепить шурупами 4,2 x 32 ISO 7050.



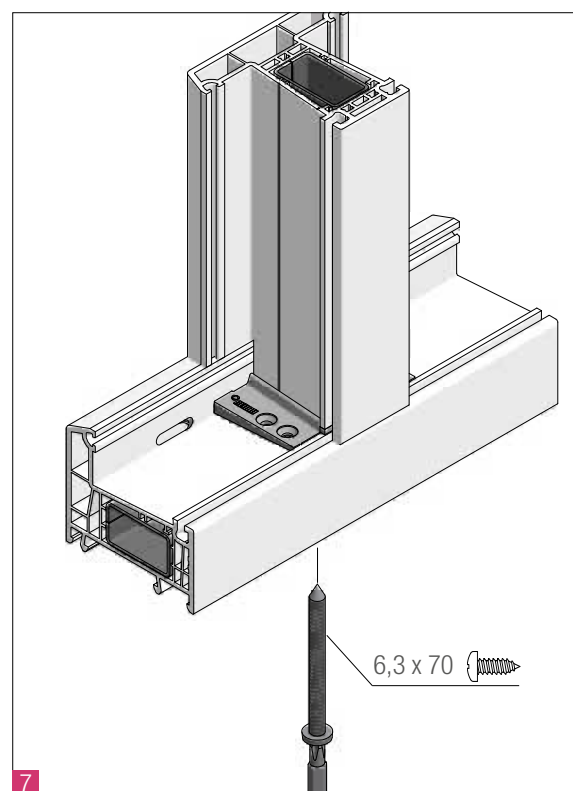
4 Разметить положение оси импоста (по возможности  $\geq 400$  мм).



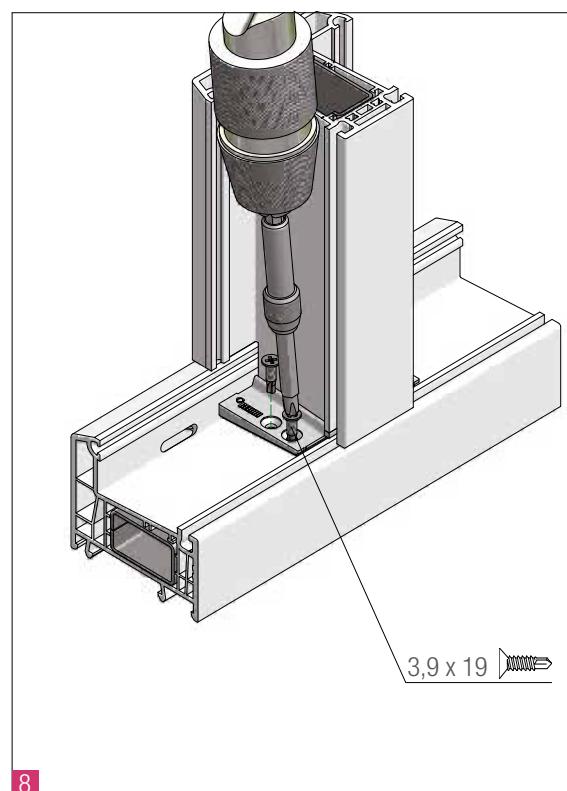
5 Просверлить осевое отверстие  $\varnothing 6,5$  (насквозь), затем рассверлить стенку коробки до  $\varnothing 12$  (только ПВХ).  
Альтернатива:  
1248346  
1222529 (1227035),  
либо 1227045



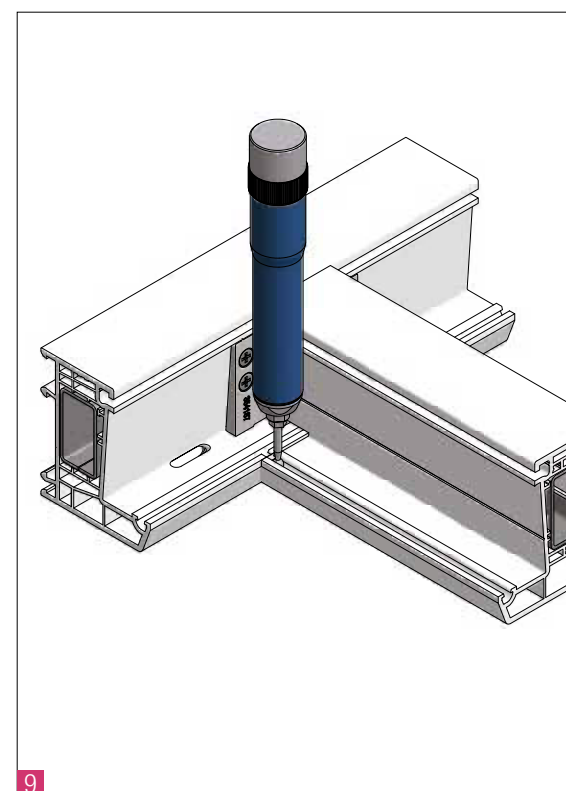
6 Герметизировать силиконом области наплава и паза штапика (в случаях установки горизонтальных импостов, либо при исполнении глухого остекления).



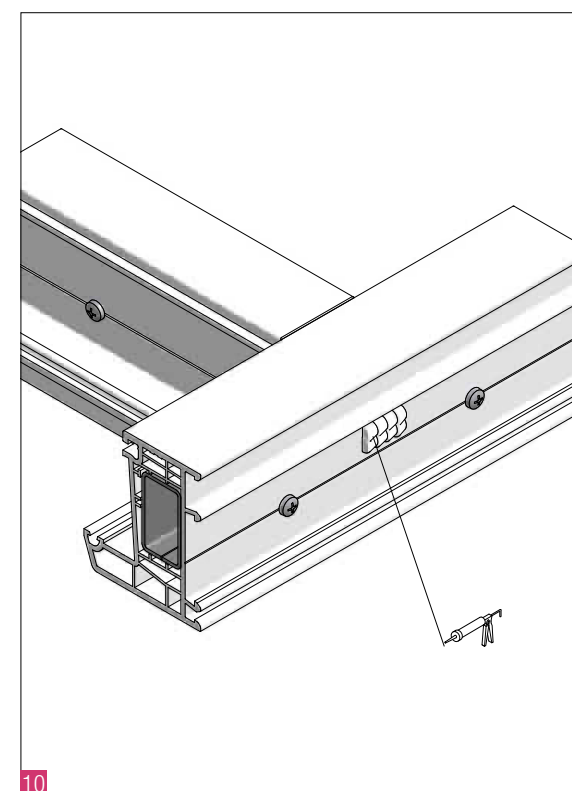
7 Соединение закрепить шурупом 6,3 x 70 ISO 7049, усилие затяжки ограничить 2,5 Нм.



8 Соединение закрепить шурупами 3,9 x 19 ISO 15482.



9 Пальчиковой фрезой ручного фрезера в наплаве коробки сделать прорези для установки уплотнения.

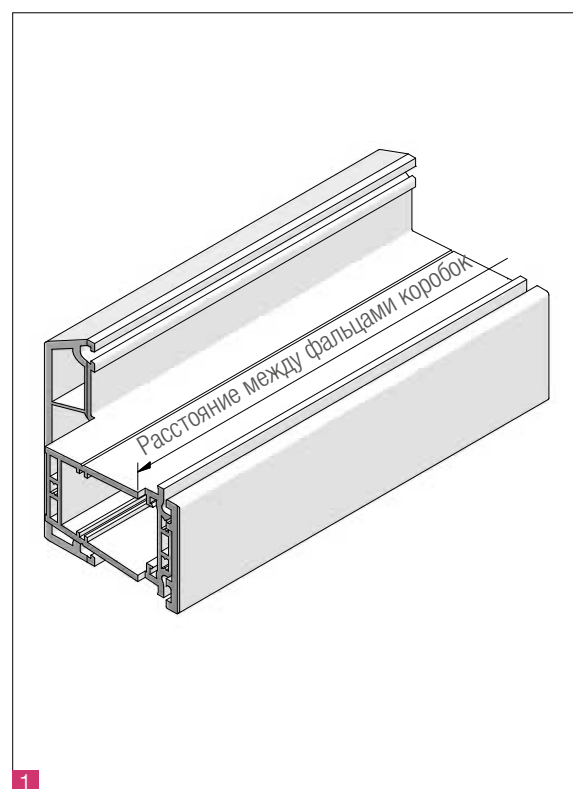


10 Герметизировать силиконом выполненные в торцевой стенке коробки отверстия  $\varnothing 12$ .

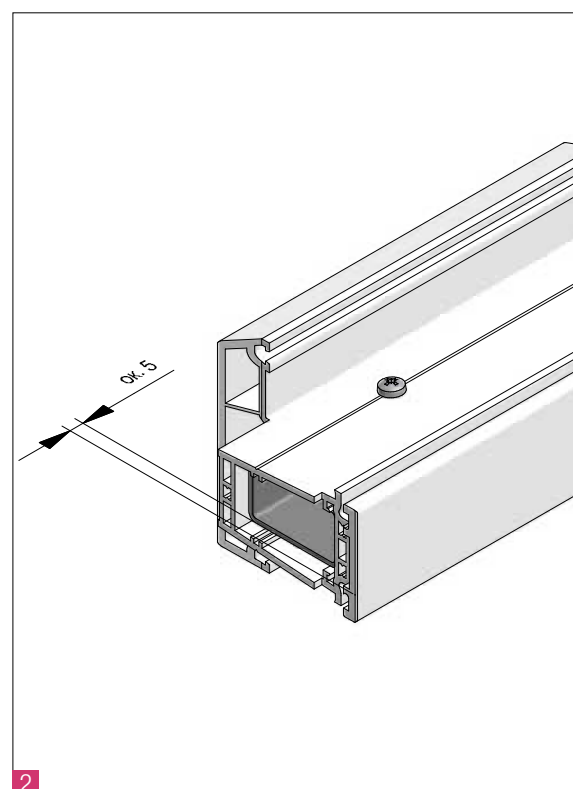
**i** Для исполнения соединения с осевой затяжкой, в профиль коробки установить армирование 35 x 20 с замкнутым контуром сечения.

**i** Осевую затяжку импостного соединения рекомендуется выполнять при длине импоста более 2 м, в случае использования цветных профилей импостов, а также при величине расчётной ветровой нагрузки свыше 600 Па.

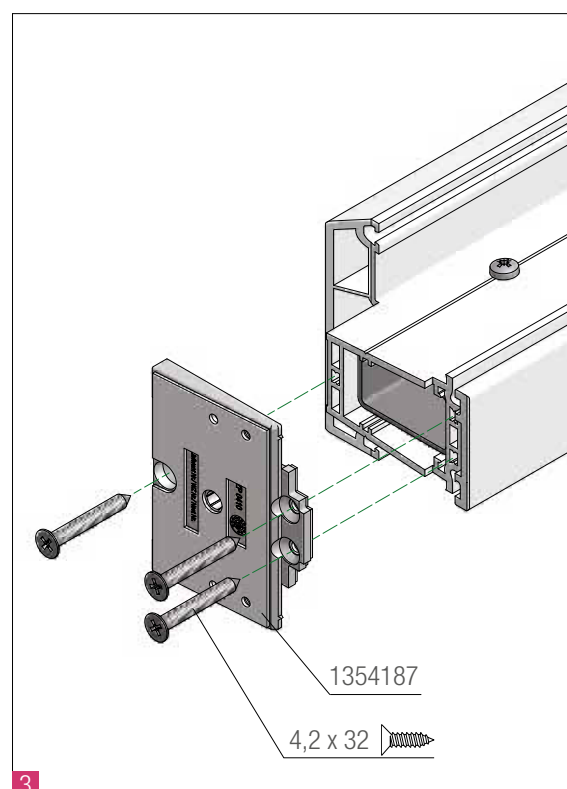




1 Заготовку импоста отрезать в размер и отфрезеровать с двух сторон.



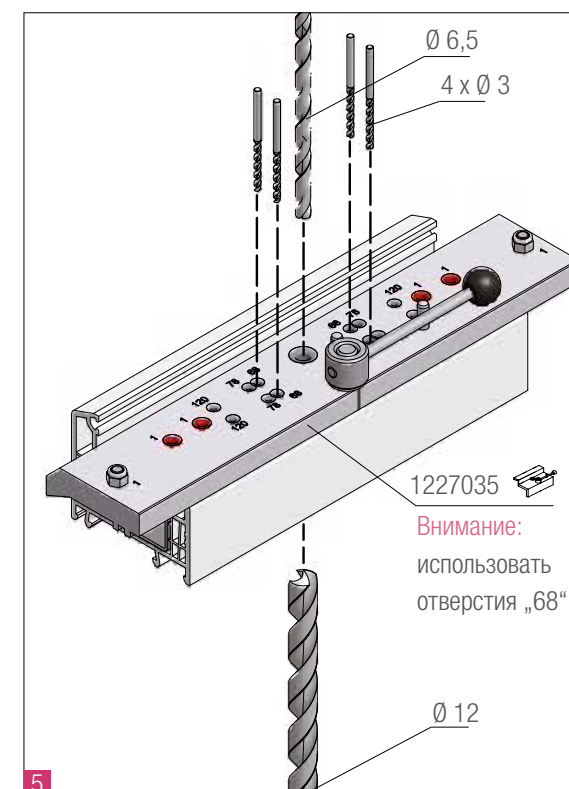
2 Отрезать в размер, установить и закрепить армирование с отступами ок. 5 мм от каждого из торцов импоста. Длина заготовки армирования = длина импоста - 10 мм.



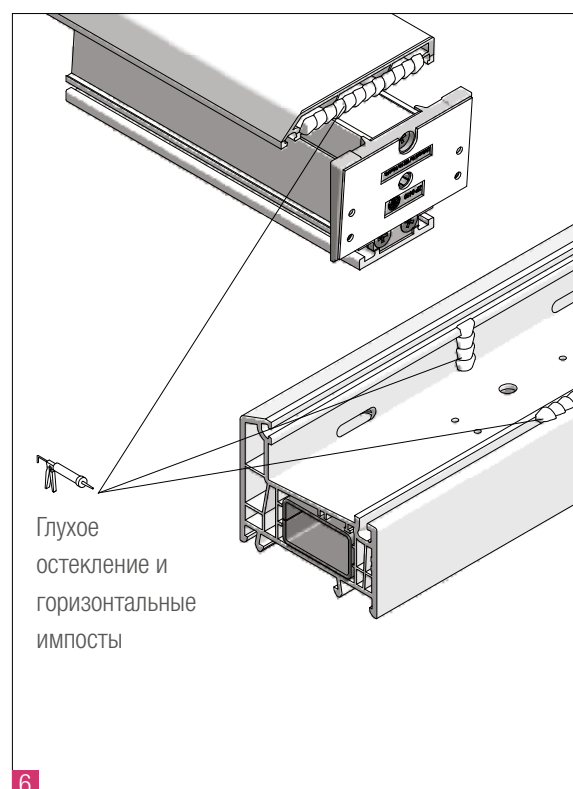
3 Механические соединители импоста 1354187 установить и закрепить шурупами 4,2 x 32 ISO 7050.



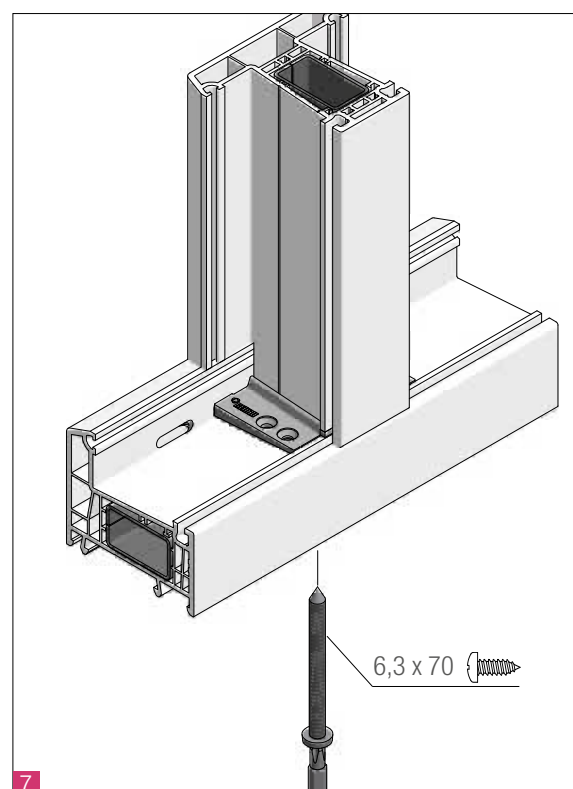
4 Разметить положение оси импоста (по возможности  $\geq 400$  мм).



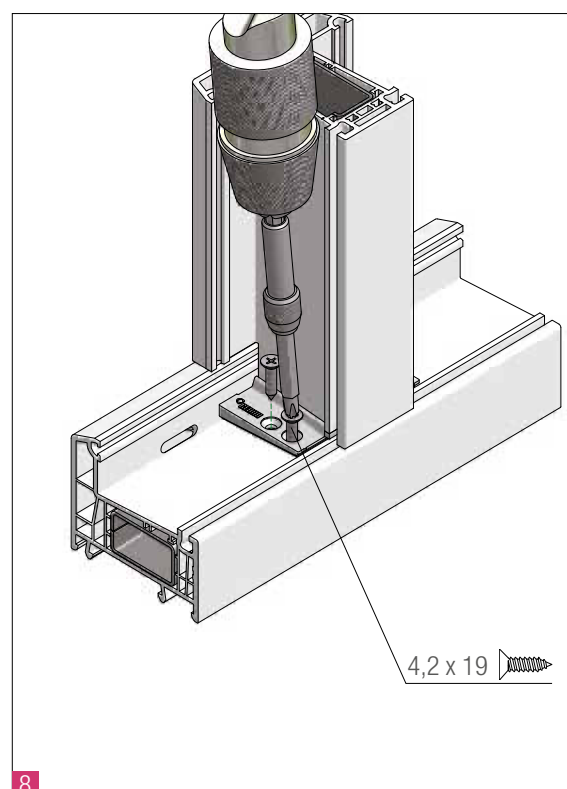
5 Просверлить осевое отверстие  $\varnothing 6,5$  (насквозь) и 4 отв.  $\varnothing 3$  (используя отверстия «68» шаблона 1227035), затем рассверлить стенку коробки до  $\varnothing 12$  (только ПВХ).



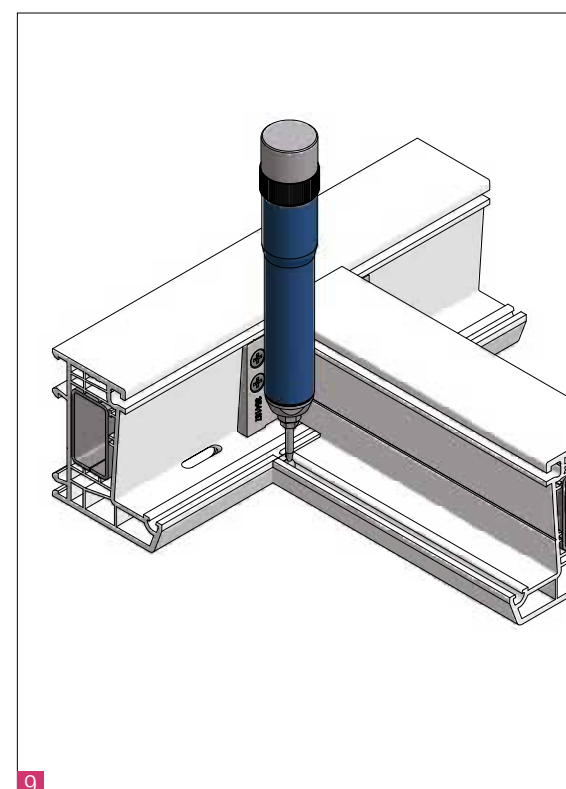
6 Герметизировать силиконом области наплава и паза штапика (в случаях установки горизонтальных импостов, либо при исполнении глухого остекления).



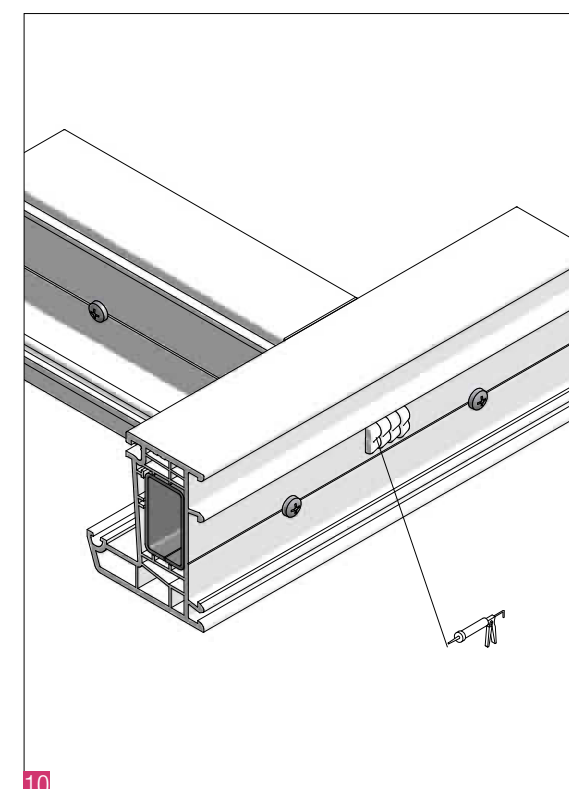
7 Соединение закрепить шурупом 6,3 x 70 ISO 7049, усилие затяжки ограничить 2,5 Нм.



8 Соединение закрепить шурупами 4,2 x 19 ISO 7050.



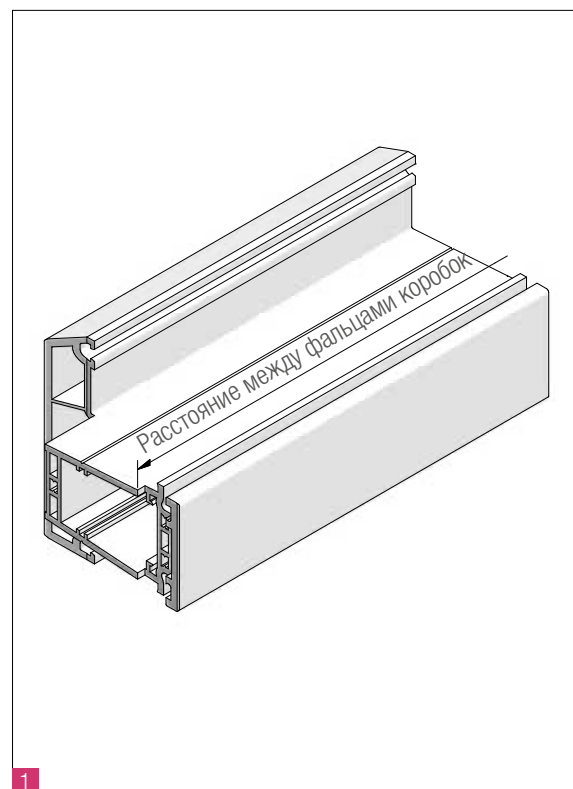
9 Пальчиковой фрезой ручного фрезера в наплаве коробки сделать прорези для установки уплотнения.



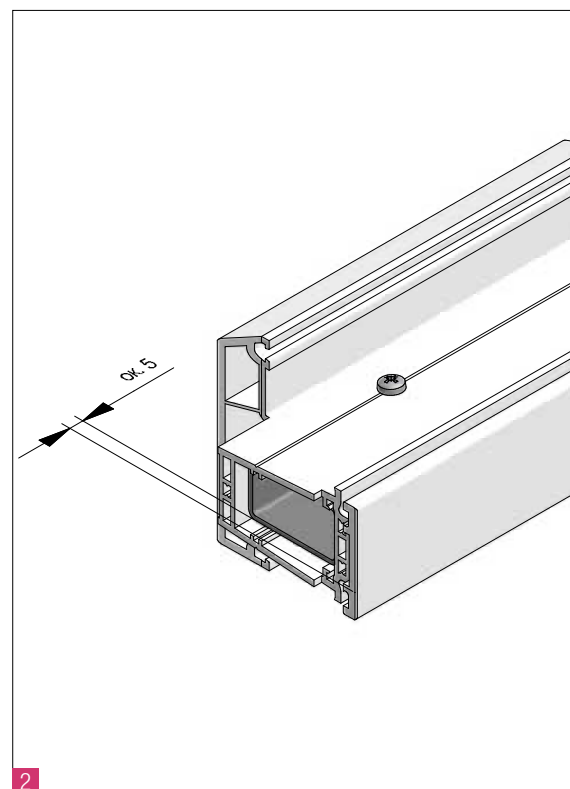
10 Герметизировать силиконом выполненные в торцевой стенке коробки отверстия  $\varnothing 12$ .

**i** Для исполнения соединения с осевой затяжкой, в профиль коробки установить армирование 35 x 20 с замкнутым контуром сечения.

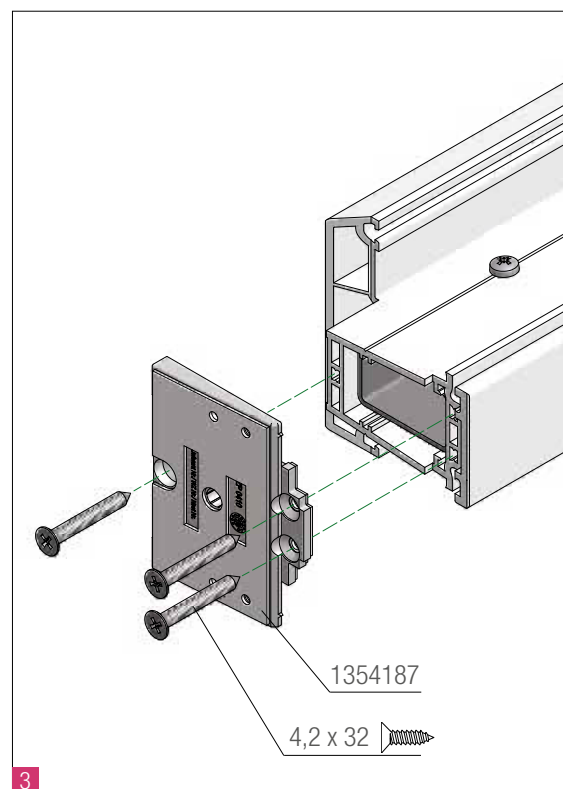
**i** Осевую затяжку импостного соединения рекомендуется выполнять при длине импоста более 2 м, в случае использования цветных профилей импостов, а также при величине расчётной ветровой нагрузки свыше 600 Па.



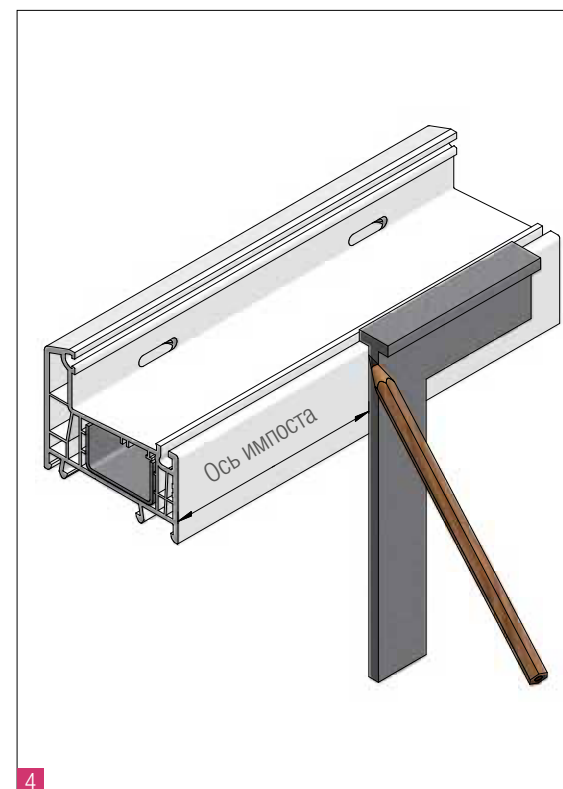
1 Заготовку импоста отрезать в размер и отфрезеровать с двух сторон.



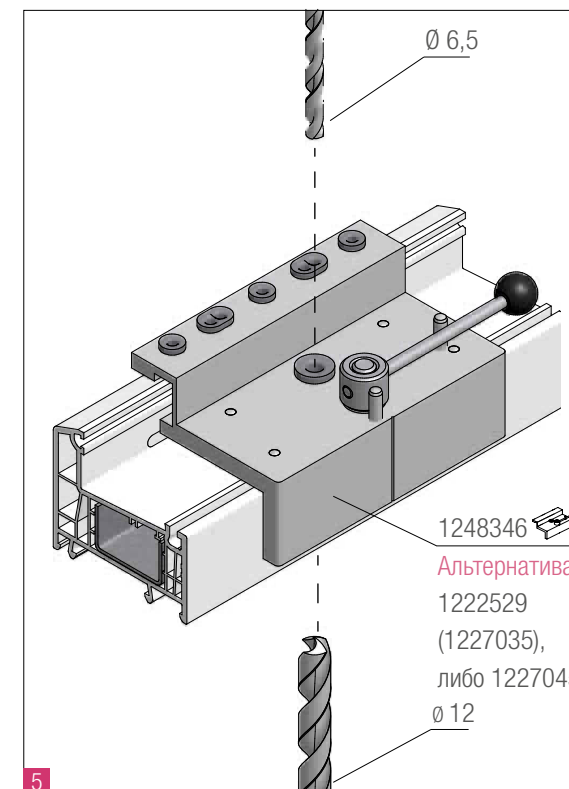
2 Отрезать в размер, установить и закрепить армирование с отступами ок. 5 мм от каждого из торцов импоста. Длина заготовки армирования = длина импоста - 10 мм.



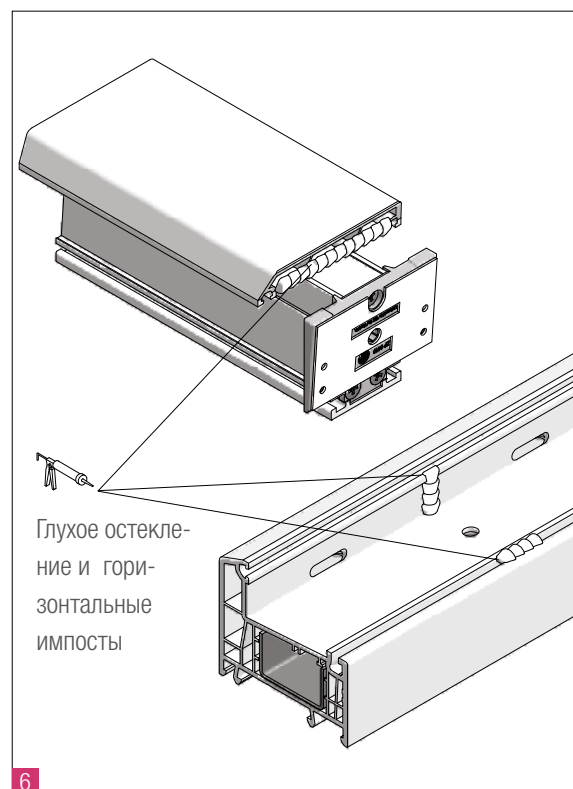
3 Механические соединители импоста 1354187 установить и закрепить шурупами 4,2 x 32 ISO 7050.



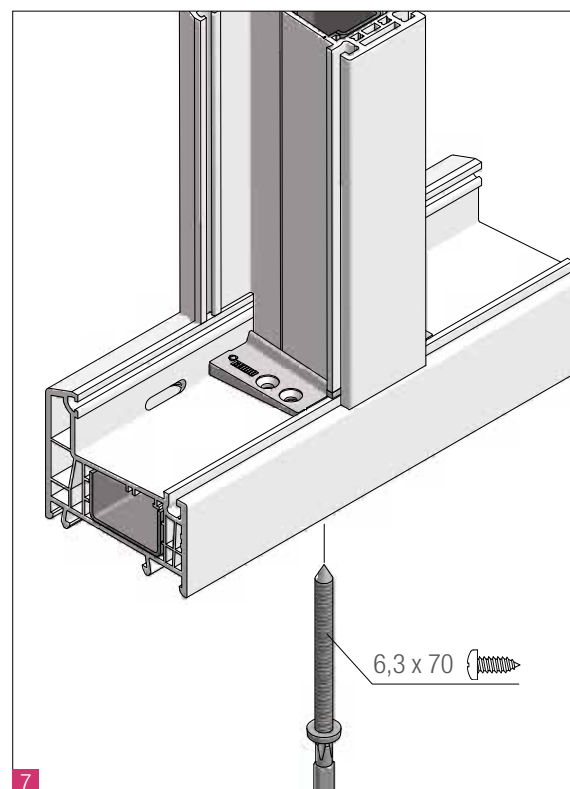
4 Разметить положение оси импоста (по возможности  $\geq 400$  мм).



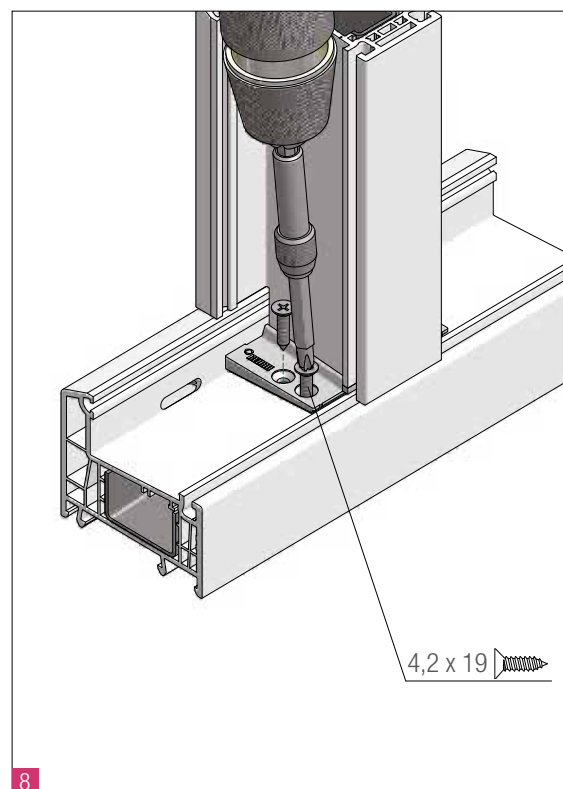
5 Просверлить осевое отверстие  $\varnothing 6,5$  (насквозь), затем рассверлить стенку коробки до  $\varnothing 12$  (только ПВХ).



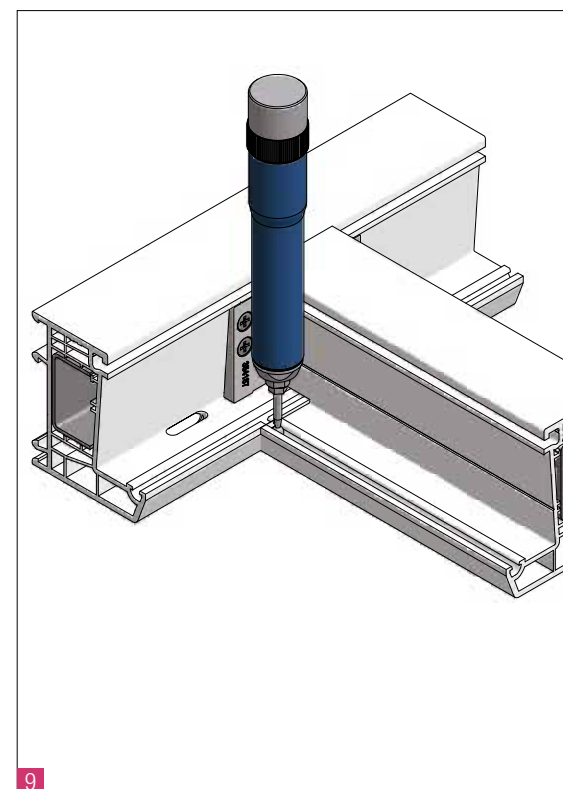
6 Герметизировать силиконом области наплава и паза штапика (в случаях установки горизонтальных импостов, либо при исполнении глухого остекления).



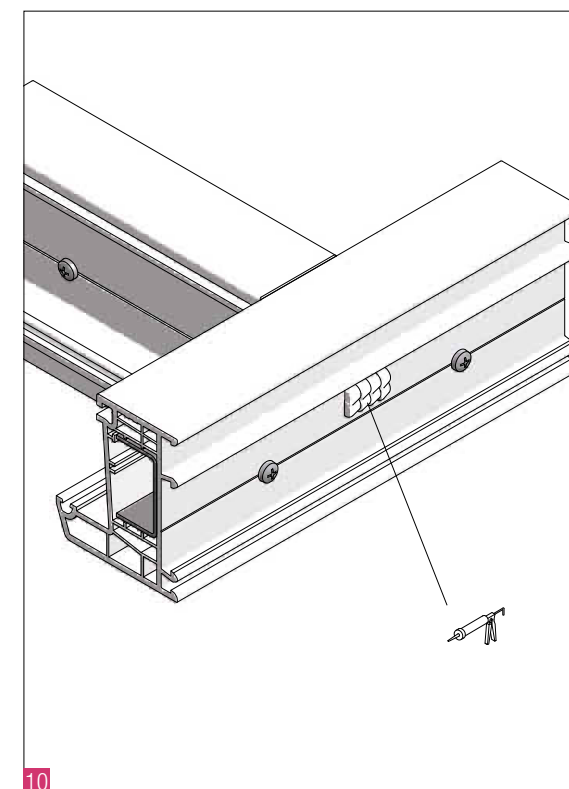
7 Соединение закрепить шурупом 6,3 x 70 ISO 7049, усилие затяжки ограничить 2,5 Нм.



8 Соединение закрепить шурупами 4,2 x 19 ISO 7050.

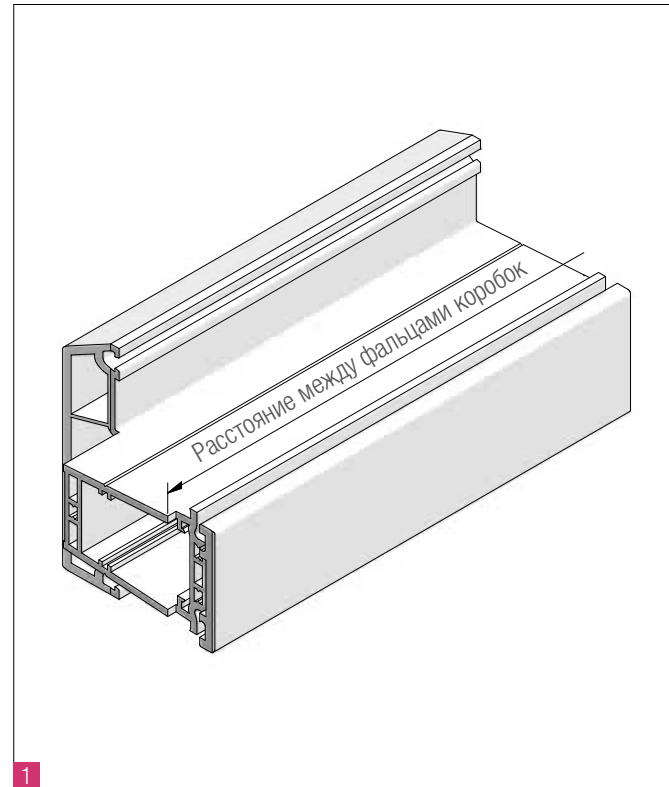


9 Пальчиковой фрезой ручного фрезера в наплаве коробки сделать прорезы для установки уплотнения.

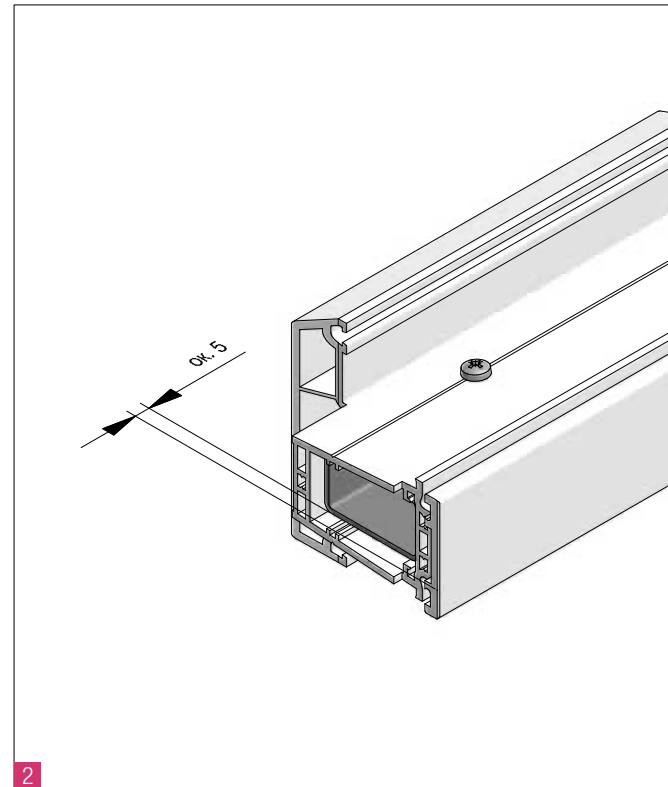


10 Герметизировать силиконом выполненные в торцевой стенке коробки отверстия  $\varnothing 12$ .

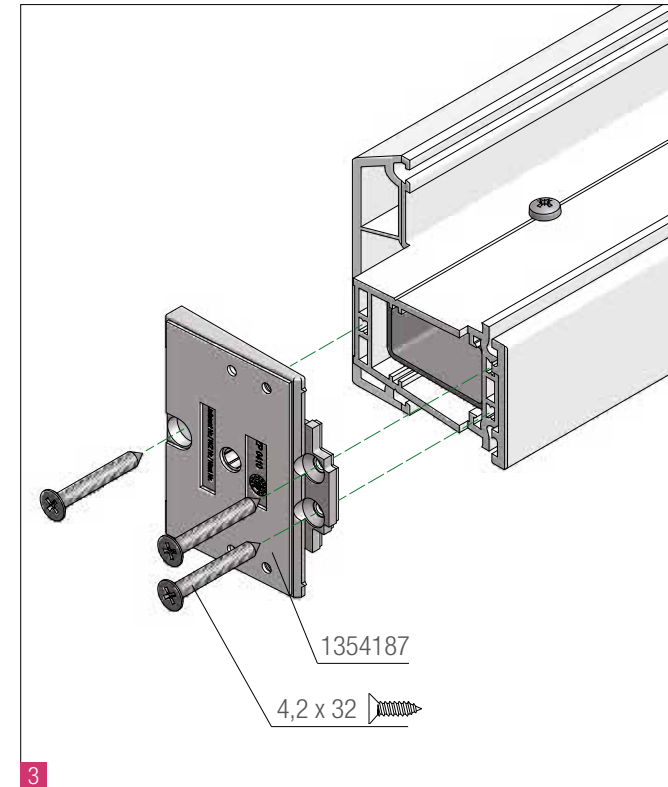




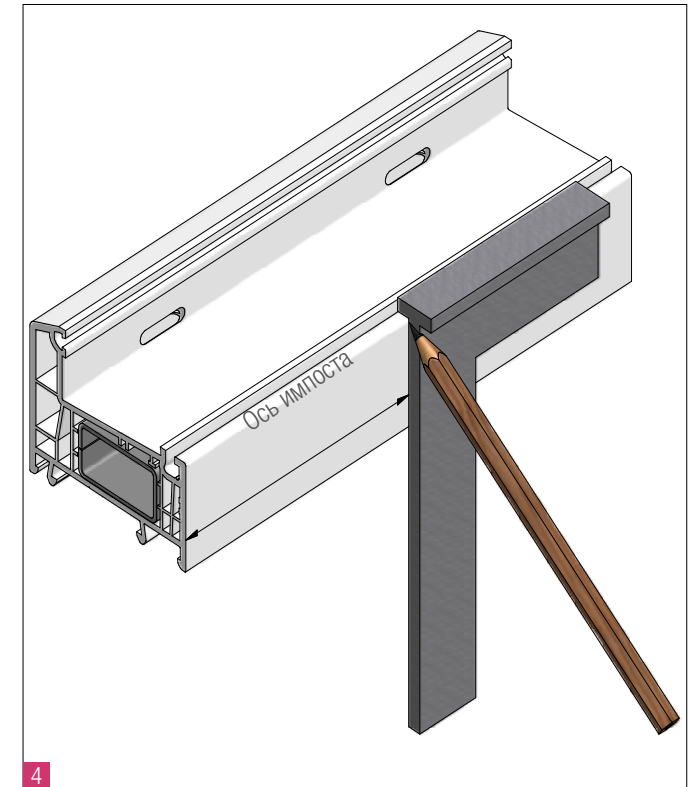
1 Заготовку импоста отрезать в размер и отфрезеровать с двух сторон.



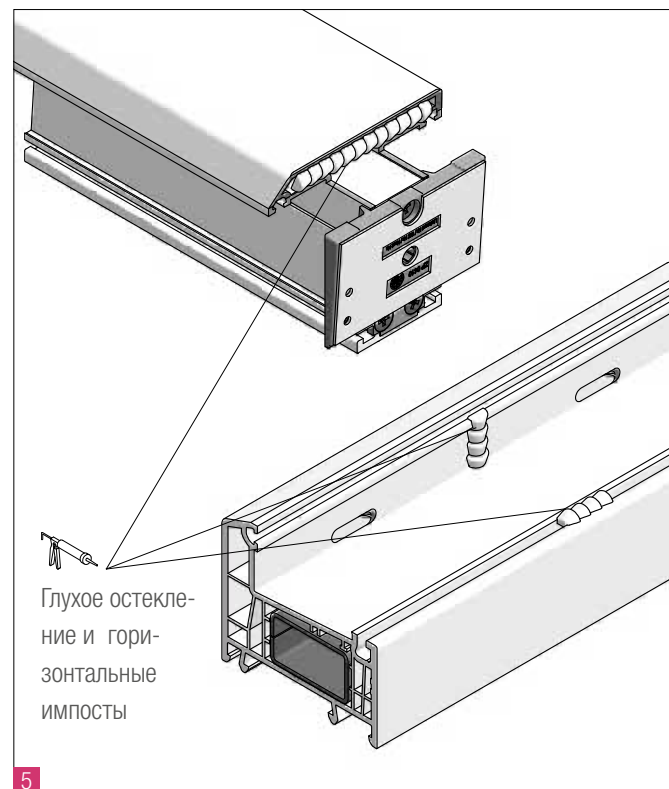
2 Отрезать в размер, установить и закрепить армирование с отступами ок. 5 мм от каждого из торцов импоста.  
Длина заготовки армирования = длина импоста - 10 мм.



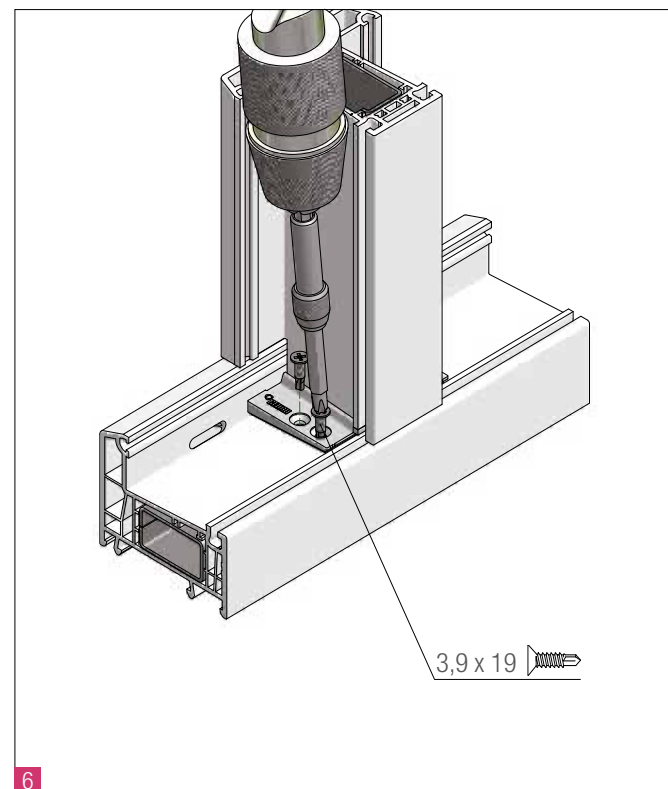
3 Механические соединители импоста 1354187 установить и закрепить шурупами 4,2 x 32 ISO 7050.



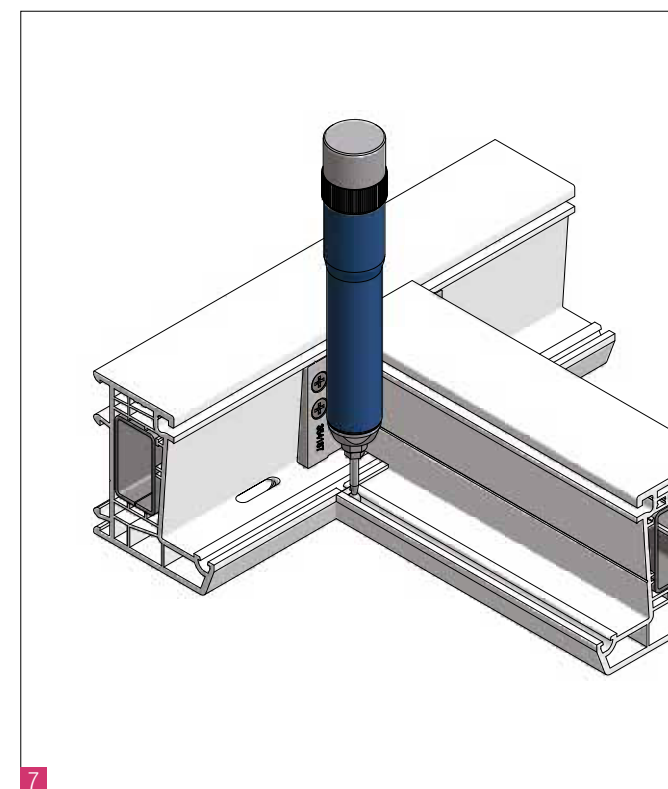
4 Разметить положение оси импоста (по возможности  $\geq 400$  мм).



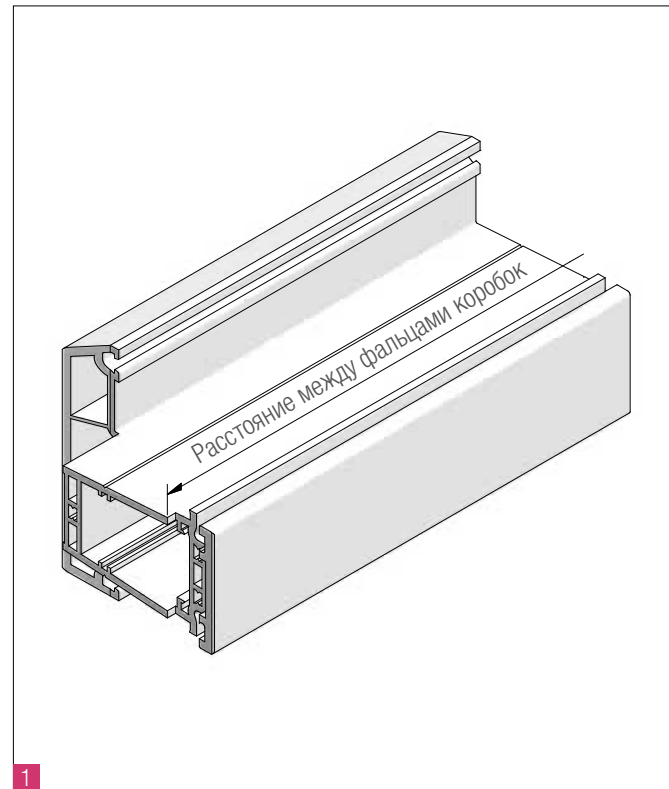
5 Герметизировать силиконом области напlava и паза штапика (в случаях установки горизонтальных импостов, либо при исполнении глухого остекления).



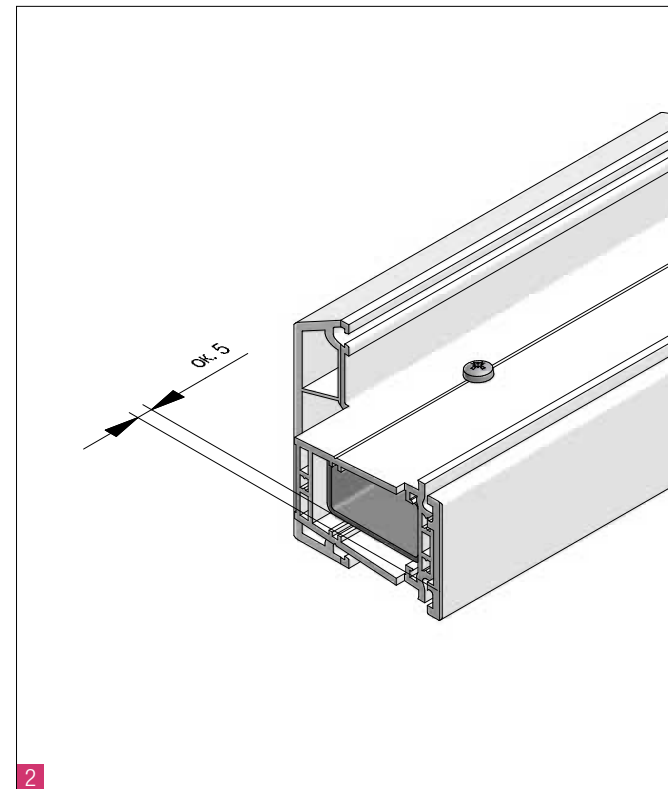
6 Установить импост.  
Соединение закрепить шурупами 3,9 x 19 ISO 15482.



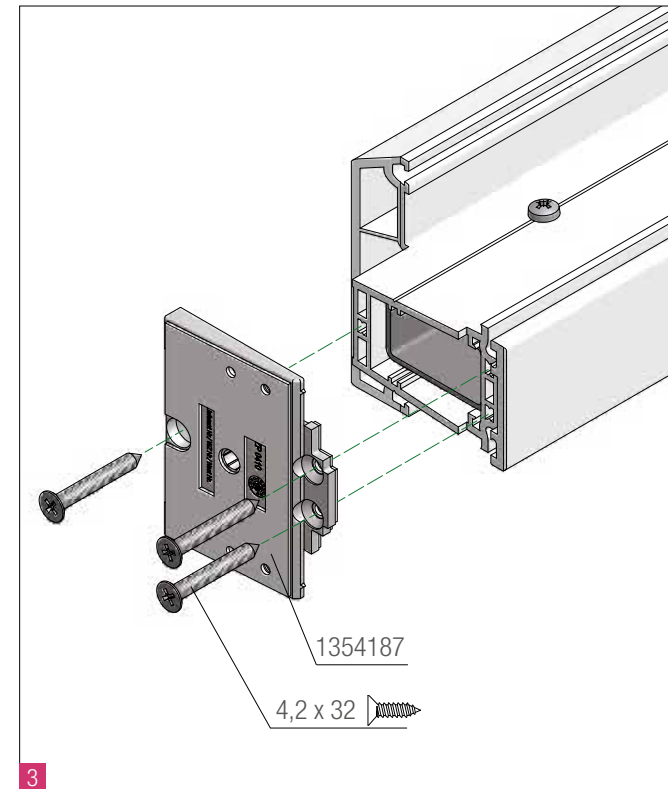
7 Пальчиковой фрезой ручного фрезера в напlave коробки сделать прорези для установки уплотнения.



1 Заготовку импоста отрезать в размер и отфрезеровать с двух сторон.



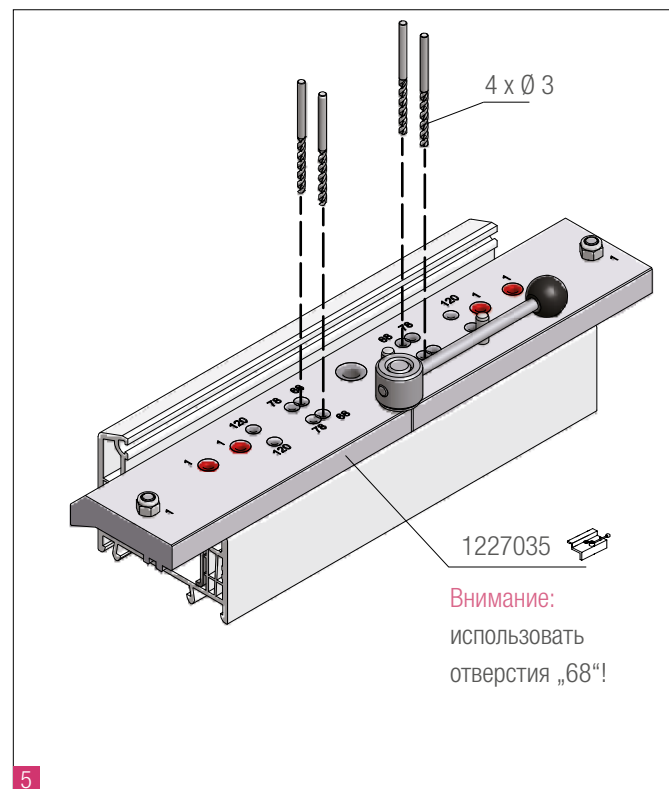
2 Отрезать в размер, установить и закрепить армирование с отступами ок. 5 мм от каждого из торцев импоста. Длина заготовки армирования = длина импоста - 10 мм.



3 Механические соединители импоста 1354187 установить и закрепить шурупами 4,2 x 32 ISO 7050.

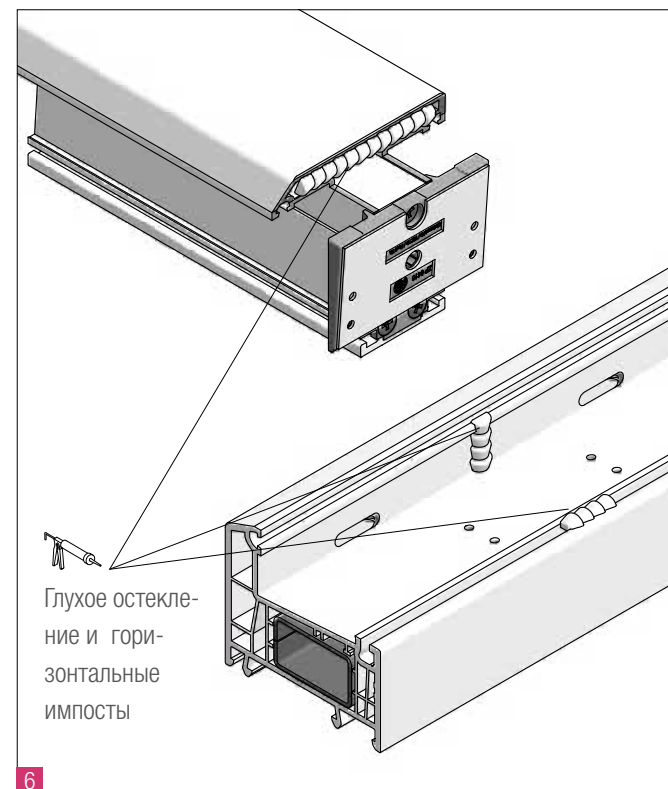


4 Разметить положение оси импоста (по возможности  $\geq 400$  мм).

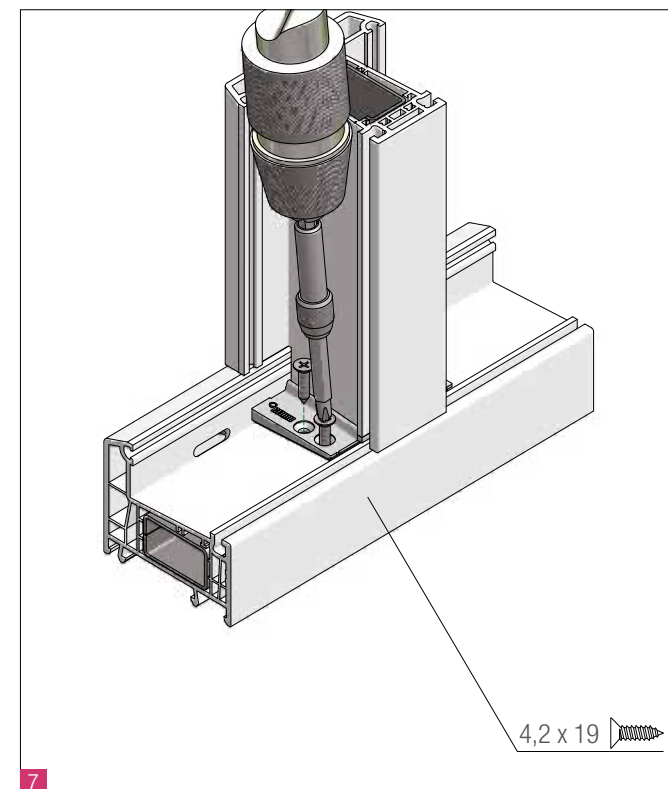


5 Просверлить 4 отв.  $\varnothing 3$  (использовать отверстия «68» шаблона 1227035).

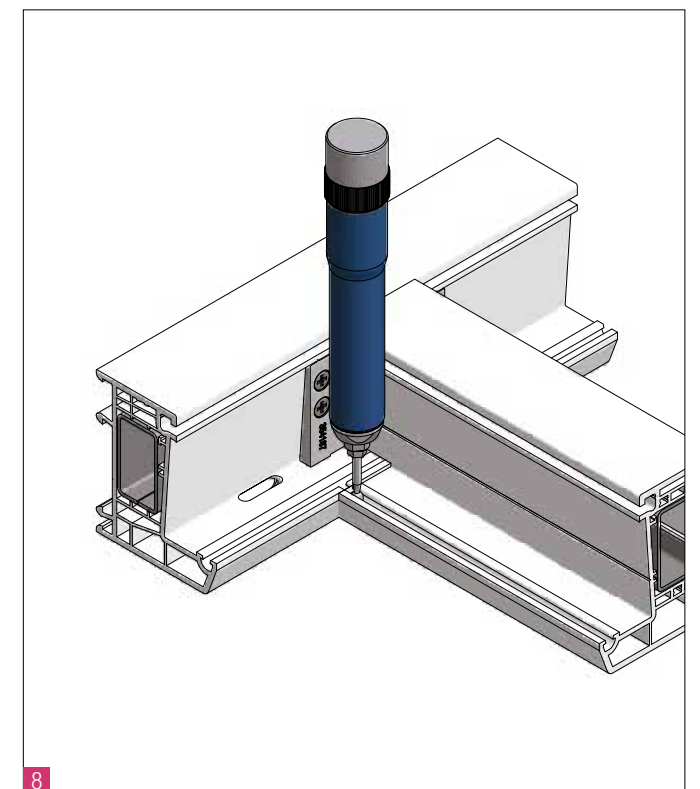
Внимание:  
использовать  
отверстия „68“!



6 Герметизировать силиконом области наплава и паза штапика (в случаях установки горизонтальных импостов, либо при исполнении глухого остекления).

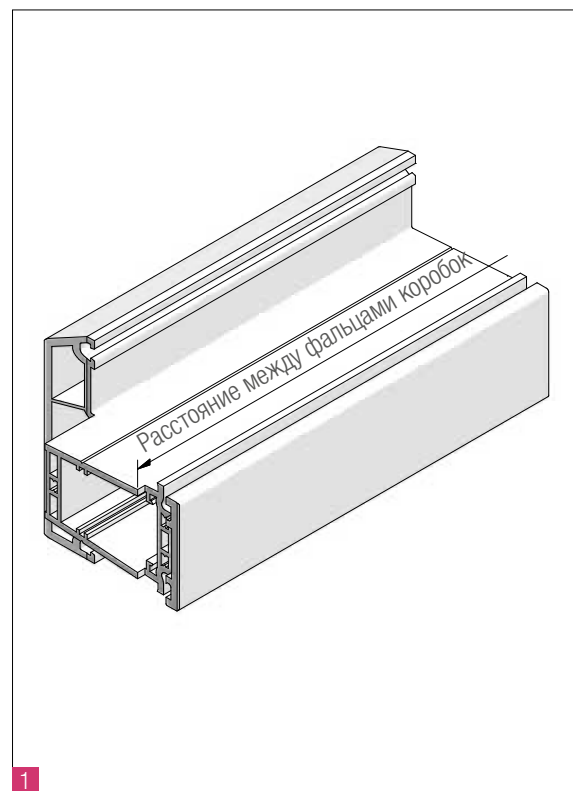


7 Установить импост. Соединение закрепить шурупами 4,2 x 19 ISO 7050.

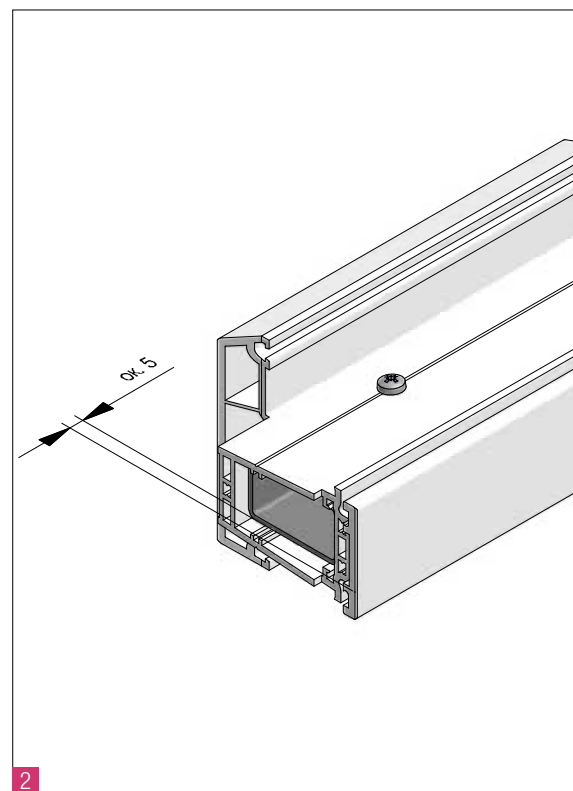


8 Пальчиковой фрезой ручного фрезера в наплаве коробки сделать прорези для установки уплотнения.

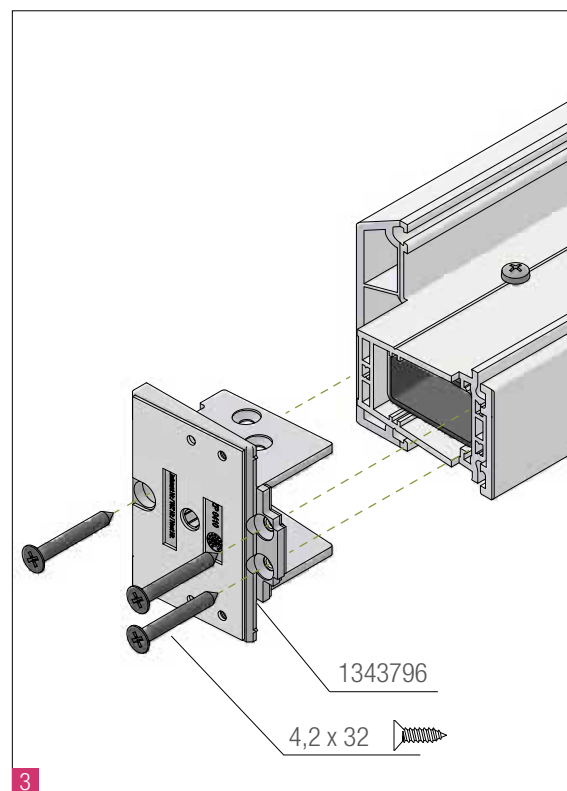




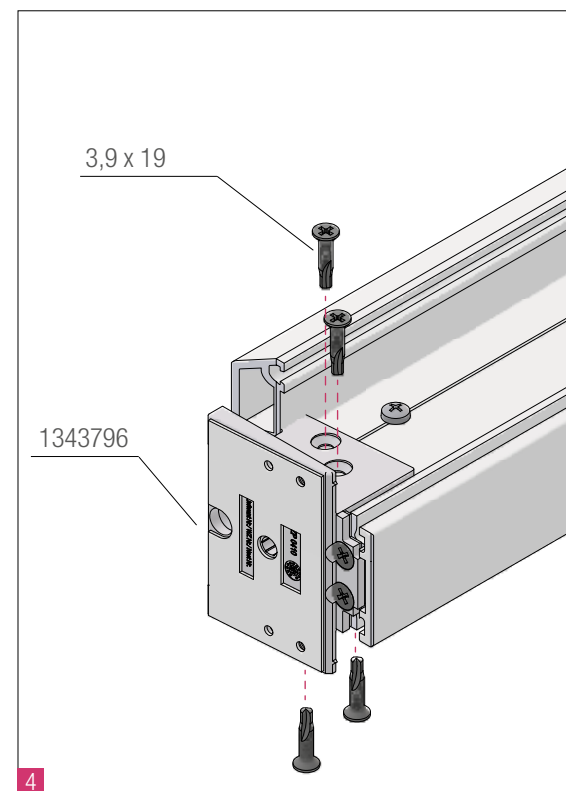
1 Заготовку импоста отрезать в размер и отфрезеровать с двух сторон.



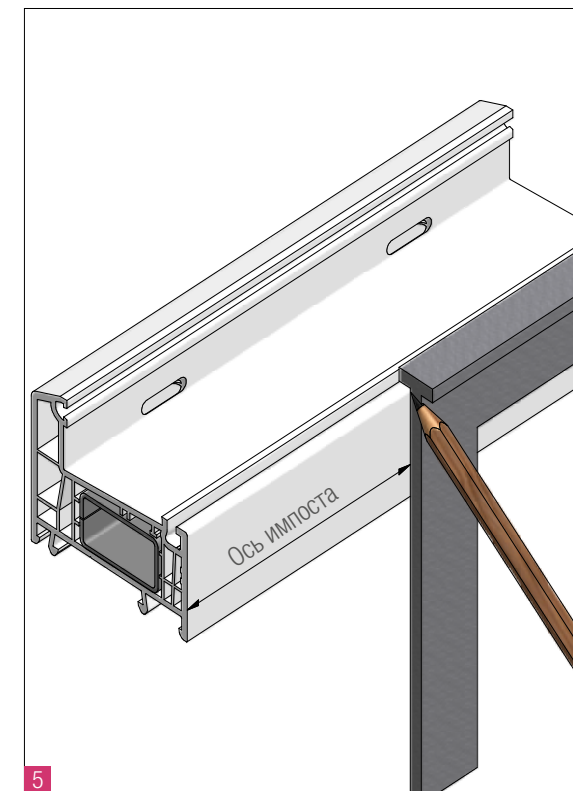
2 Отрезать в размер, установить и закрепить армирование с отступами ок. 5 мм от каждого из торцев импоста. Длина заготовки армирования = длина импоста - 10 мм.



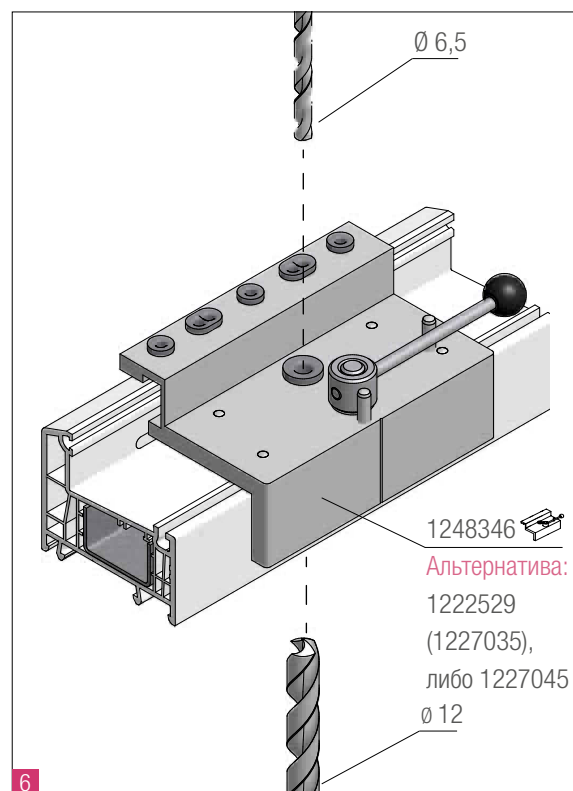
3 Механические соединители импоста 1354187 установить и закрепить шурупами 4,2 x 32 ISO 7050.



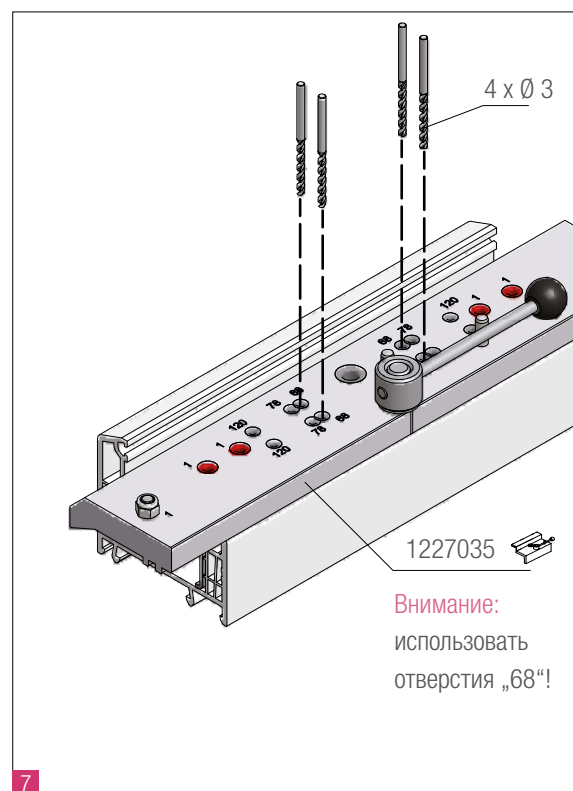
4 Механические соединители импоста 1354187 установить и закрепить шурупами 3,9x19 ISO 15482.



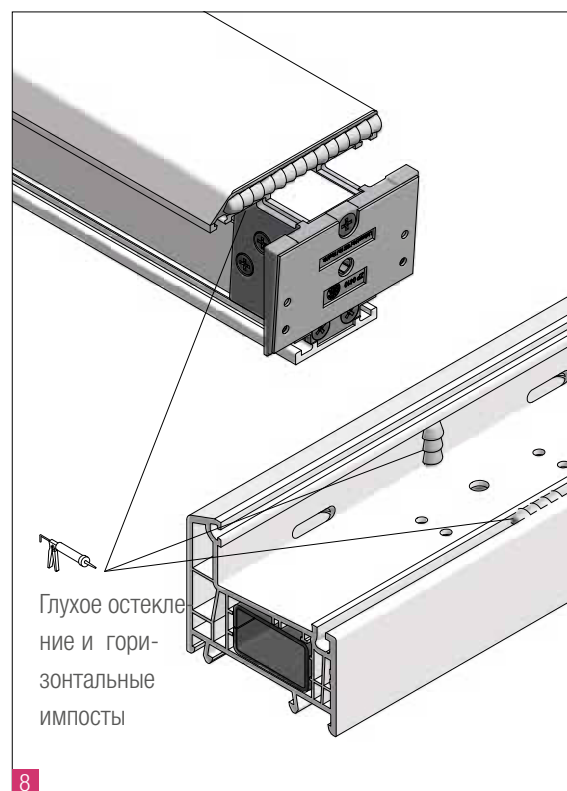
5 Разметить положение оси импоста (по возможности  $\geq 400$  мм).



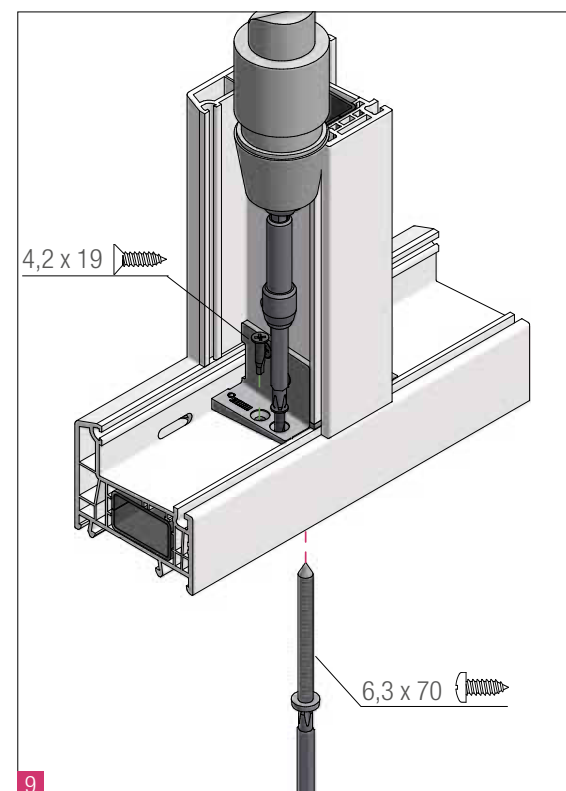
6 Просверлить осевое отверстие  $\varnothing 6,5$  (насквозь), затем рассверлить стенку коробки до  $\varnothing 12$  (только ПВХ). Для этого способа крепления в коробке может быть использовано армирование незамкнутой формы.



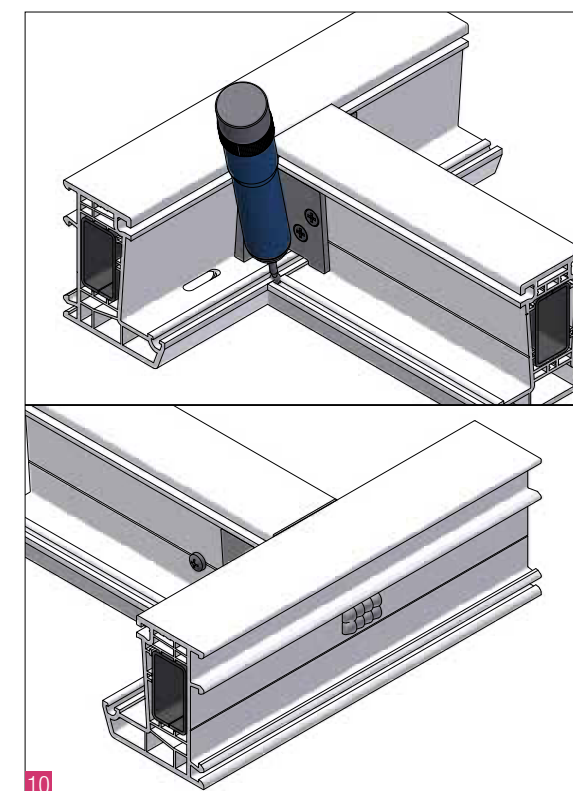
7 При выборе варианта крепления шурупами в области фальца - просверлить 4 отв.  $\varnothing 3$  (использовать отверстия «68» шаблона 1227035).  
**Внимание:** использовать отверстия «68»!



8 Герметизировать силиконом области наплава и паза штапика (в случаях установки горизонтальных импостов, либо при исполнении глухого остекления).



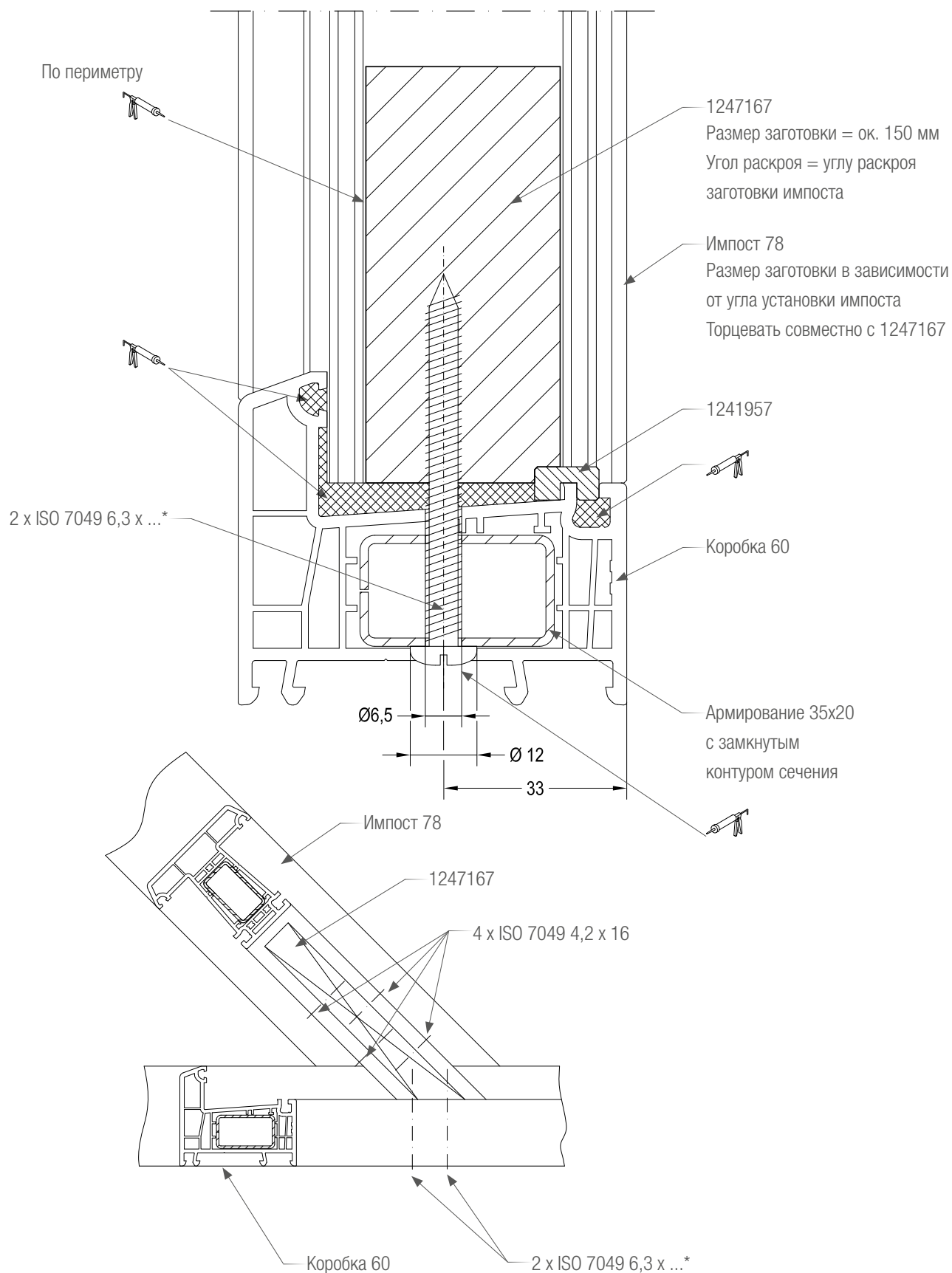
9 Установить импост. Соединение закрепить шурупами 4,2 x 19 ISO 7050. Альтернативно дополнительно 6,3x70 ISO 7049.



10 Пальчиковой фрезой ручного фрезера в наплаве коробки сделать прорези для установки уплотнения. Герметизировать силиконом выполненные в торцевой стенке коробки отверстия  $\varnothing 12$ .

**i** Для исполнения соединения с креплением в области фальца остекления, в профиль коробки установить армирование 35 x 20 с замкнутым контуром сечения.

Оконные блоки DELIGHT-Design с наклонными импостами  
 Механическое соединение импоста 78 и коробки 60 под углом 30-90°

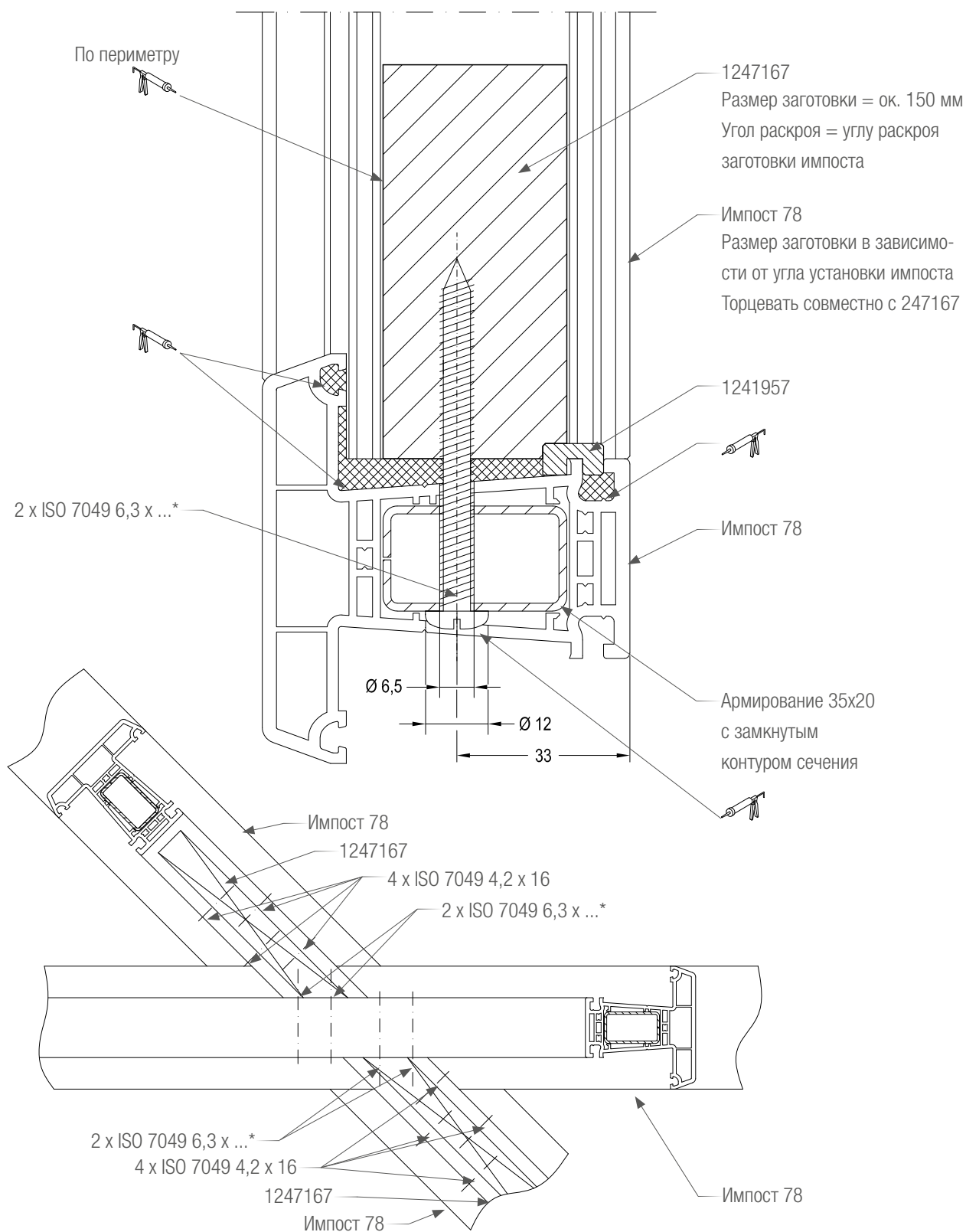


**i** Для установки шурупов выполнить предварительное сверление:

- шурупы 4,2 x 16 ISO 7049 - Ø 3 мм;
- шурупы 6,3 x ... ISO 7049 - Ø 5 мм.

\* - длину шурупов 6,3 x ... ISO 7049 выбрать в зависимости от угла установки импоста.

**Оконные блоки DELIGHT-Design с наклонными импостами**  
**Крестообразное механическое соединение импостов 78 под углом 30-60°**

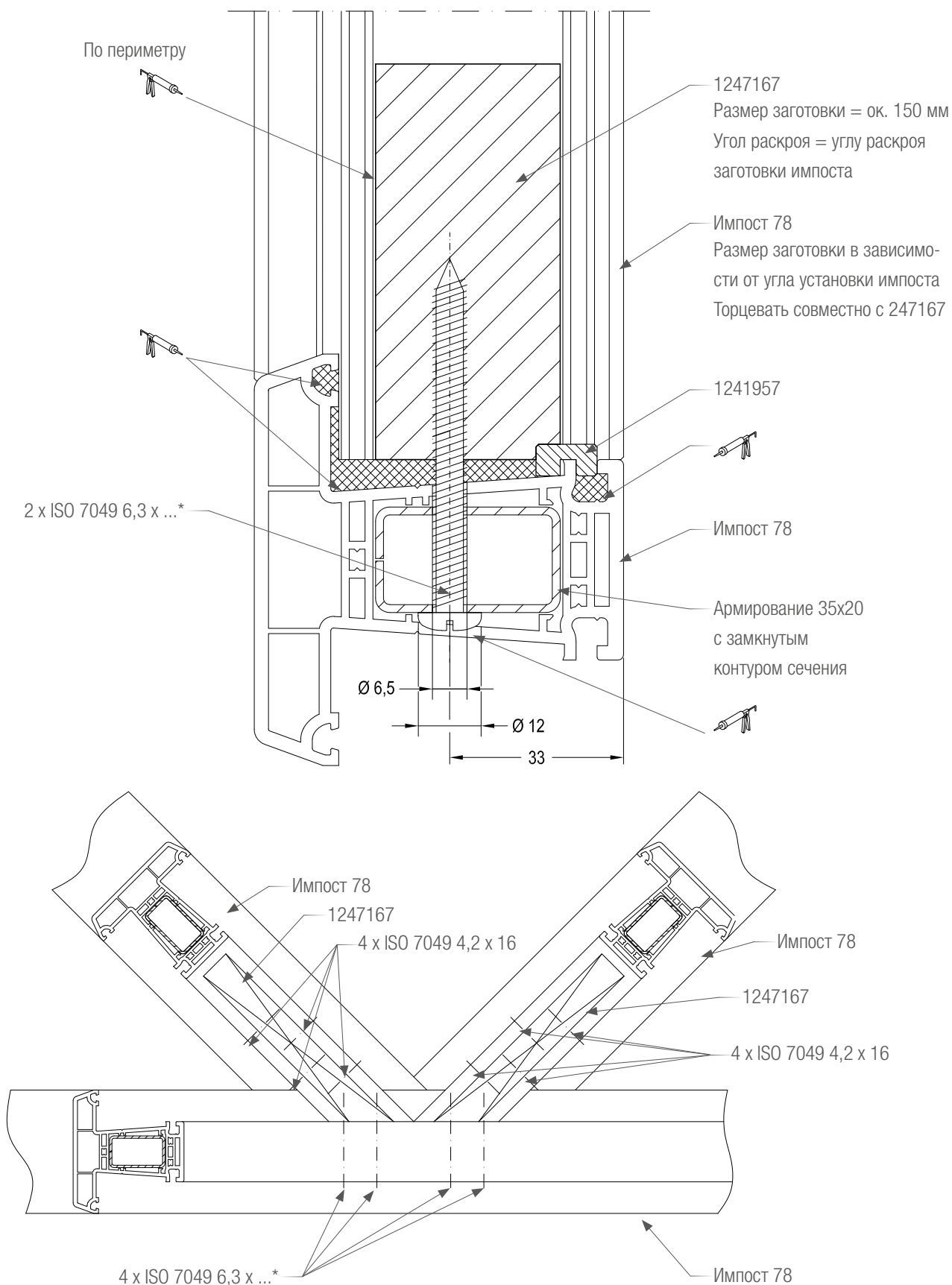


**i** Для установки шурупов выполнить предварительное сверление:

- шурупы 4,2 x 16 ISO 7049 - Ø 3 мм;
- шурупы 6,3 x ... ISO 7049 - Ø 5 мм.

\* - длину шурупов 6,3 x ... ISO 7049 выбрать в зависимости от угла установки импоста.

**Оконные блоки DELIGHT-Design с наклонными импостами**  
**V-образное механическое соединение импостов 78 под углом 30-90°**

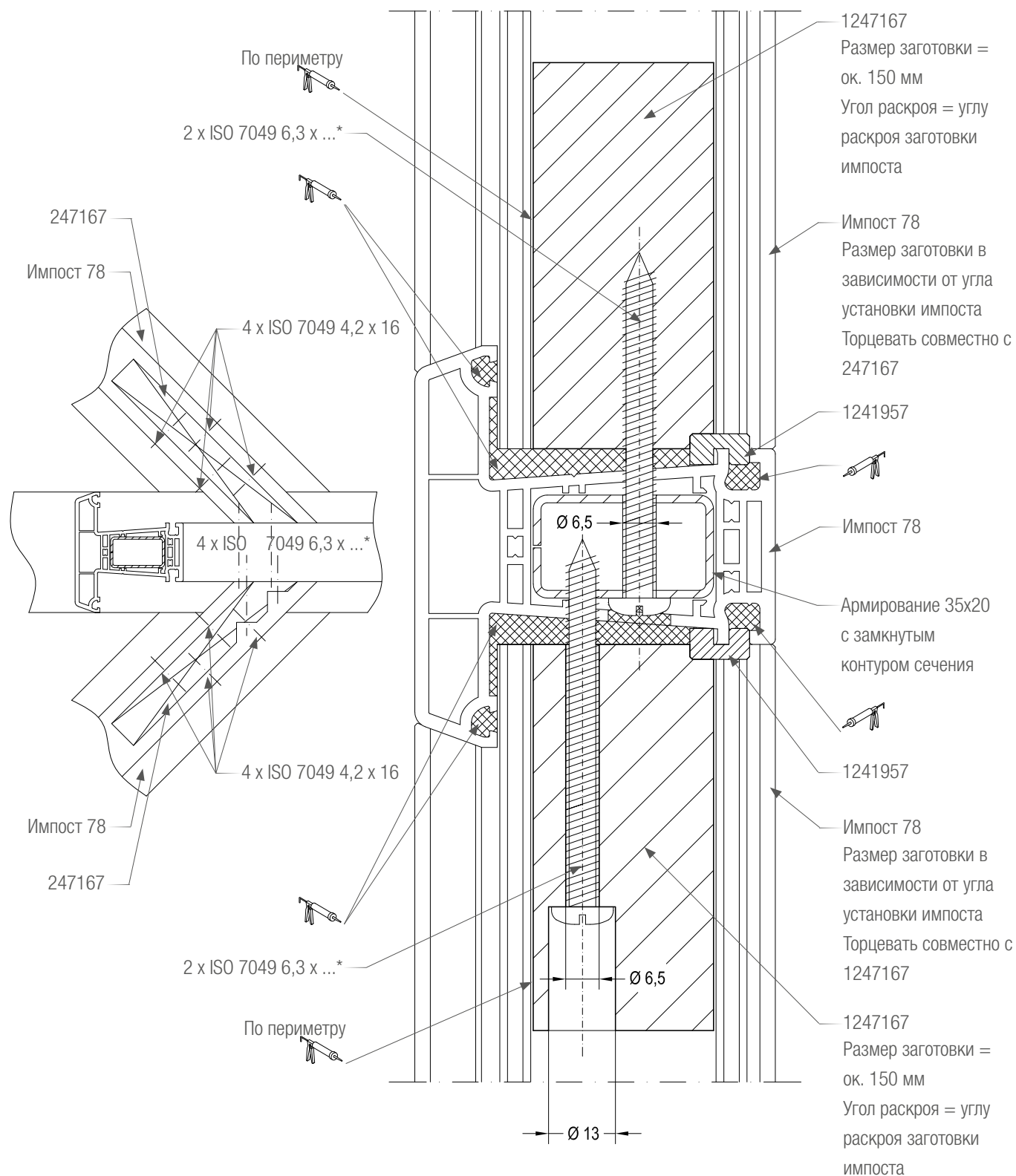


Для установки шурупов выполнить предварительное сверление:

- шурупы 4,2 x 16 ISO 7049 - Ø 3 мм;
- шурупы 6,3 x ... ISO 7049 - Ø 5 мм.

\* - длину шурупов 6,3 x ... ISO 7049 выбрать в зависимости от угла установки импоста.

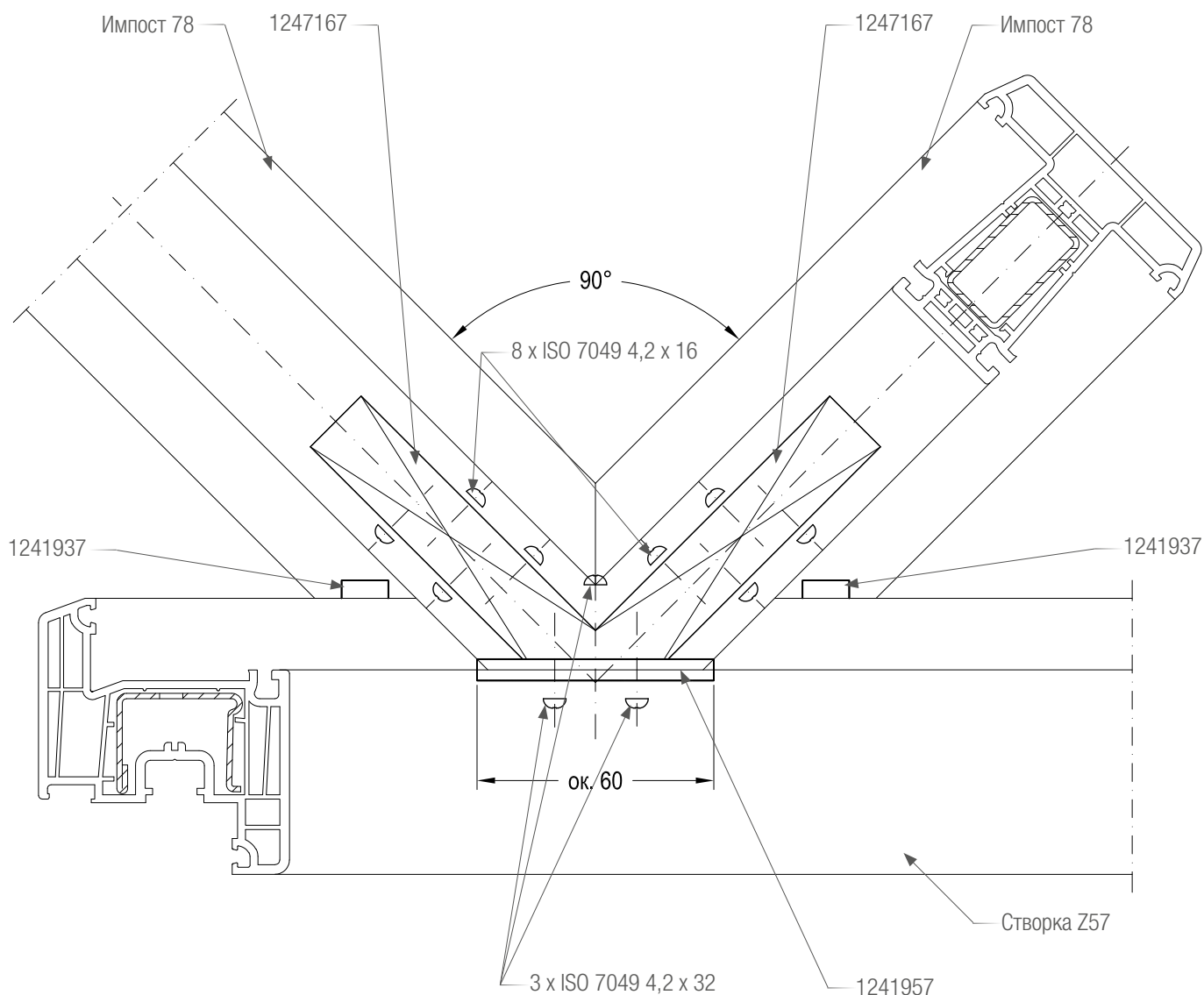
Оконные блоки DELIGHT-Design с наклонными импостами  
 Y-образное механическое соединение импостов 78 под углом 30-60°



Для установки шурупов выполнить предварительное сверление:

- шурупы 4,2 x 16 ISO 7049 - Ø 3 мм;
- шурупы 6,3 x ... ISO 7049 - Ø 5 мм.

\* - длину шурупов 6,3 x ... ISO 7049 выбрать в зависимости от угла установки импоста.



Угол раскроя заготовок импоста 78 = 45°.

Размеры заготовок 1247167 = ок. 150 мм, углы раскроя = углам раскроя заготовок импостов.

Установить 1247167 в камеры армирования импостов вровень с торцами, закрепить шурупами 4,2 x 16 ISO 7049.

Сварить и зачистить импосты с установленными в них 1247167. Сваренное соединение импостов отрезать под углом 135° таким образом, чтобы получить по внутренней стороне длину стыка со створкой ок. 60 мм, затем отторцевать в плоскости стыка.

Для установки 2 x 1241937 выполнить предварительное сверление 2 x Ø 4 мм в напаве створки, используя шаблон 1227045, либо 248346; подготовить импосты, подрезав внутренние стенки в зоне установки 1241937.

2 x 1241937 установить на ПВХ клей.

Соединение импостов установить в створку, используя 241957 длиной ок. 60 мм; соединение закрепить шурупами 3 x 4,2 x 32 ISO 7049.

Для установки шурупов выполнить предварительное сверление:

- шурупы 4,2 x 16 ISO 7049 - Ø 3 мм;
- шурупы 4,2 x 32 ISO 7049 - Ø 3 мм,

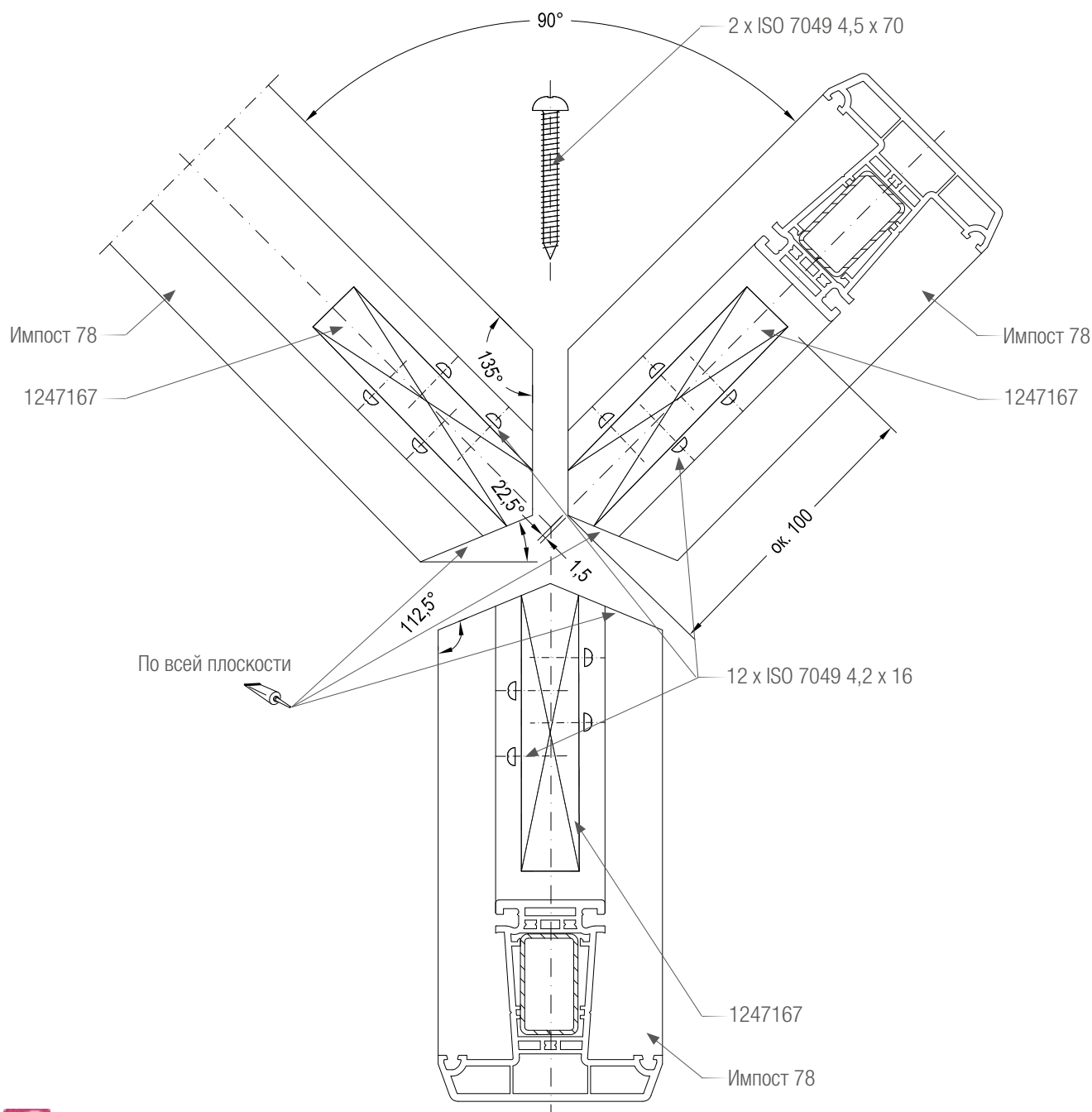
отверстие для установки центрального шурупа в импосте и 2-х боковых шурупов в створке рассверлить до Ø 5 мм.

Зазоры между соединителем и камерой армирования, в области фальца, а также выполненные в фальце остекления отверстия для установки шурупов 4,2 x 32 ISO 7049 герметизировать силиконом.

V - образное механическое соединение импостов 78 со створками Z58, Z58-6K и Z72 выполняется аналогично.



Оконные блоки DELIGHT-Design с наклонными импостами  
 Y-образное механическое соединение импостов 78 с углом 90°



Размер заготовок 1247167 = ок. 100 мм.

Установить 1247167 в камеры армирования импостов, вровень с торцами, закрепить шурупами 4,2 x 16 ISO 7049 .

Верхние импосты с установленными в них 1247167 отрезать под углами 135° и 22,5°.

Сварить и зачистить соединение верхних импостов. При сварке учесть размер оплавления (ок. 1,5 мм относительно центральной оси).

Отрезать заготовку нижнего импоста с углами 112,5° с обеих сторон относительно центральной оси соединения.

Снять небольшую фаску на гранях соединения верхних и нижнего импоста.

Стык соединения верхних и нижнего импоста проклеить ПВХ клем.

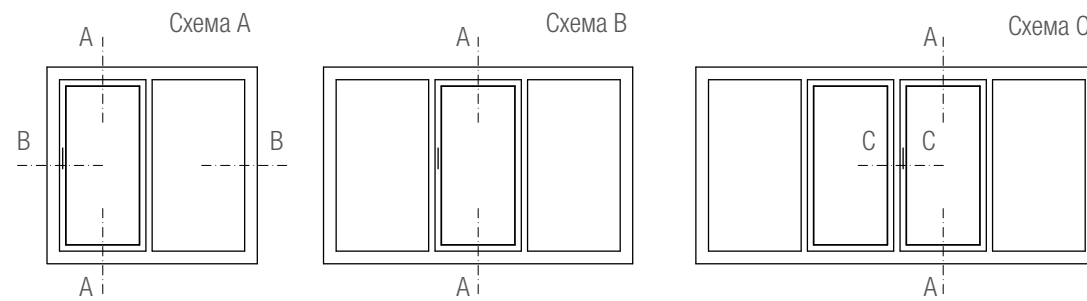
Произвести крепление нижнего импоста шурупами 2 x 4,5 x мин. 70 ISO 7049 через фальц остекления.

Для установки шурупов выполнить предварительное сверление:

- шурупы 4,2 x 16 ISO 7049 - Ø 3 мм;

- шурупы 4,5 x 70 ISO 7049 - Ø 3 мм, отверстия в соединении верхних импостов рассверлить до Ø 5 мм.

Зазоры между соединителями и камерами армирования и отверстия для установки шурупов 4,2 x 70 ISO 7049 в фальце остекления герметизировать силиконом.



Схемы А, В, С; сечение А-А

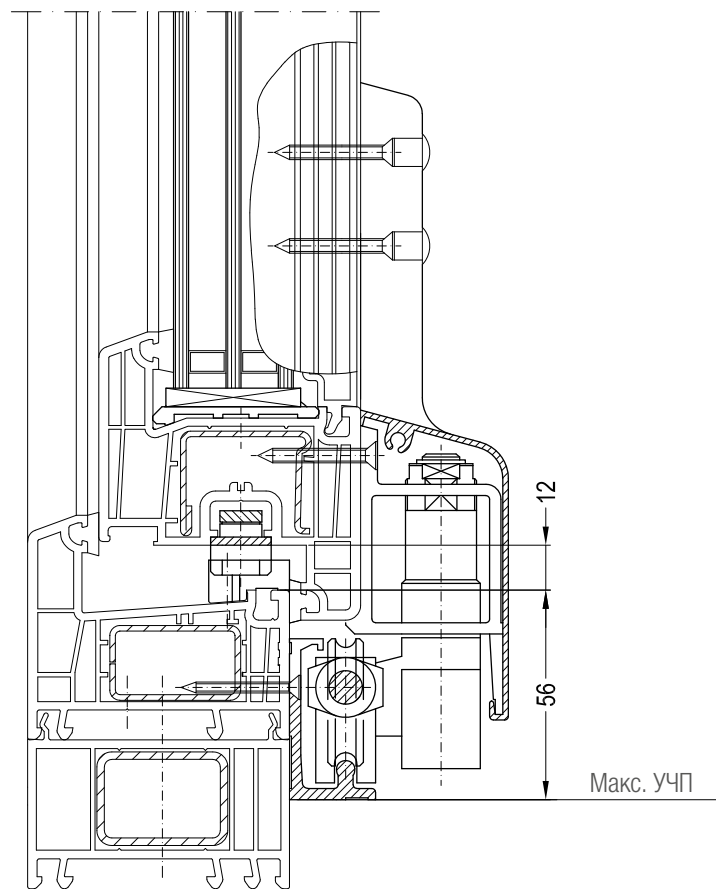
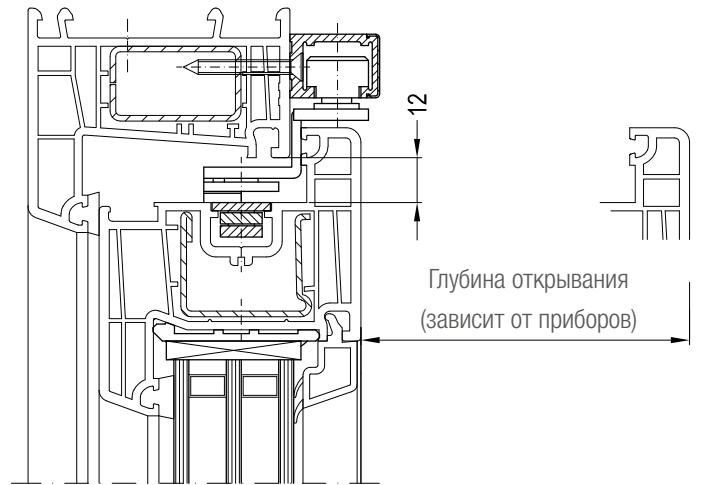


Схема С; сечение С-С

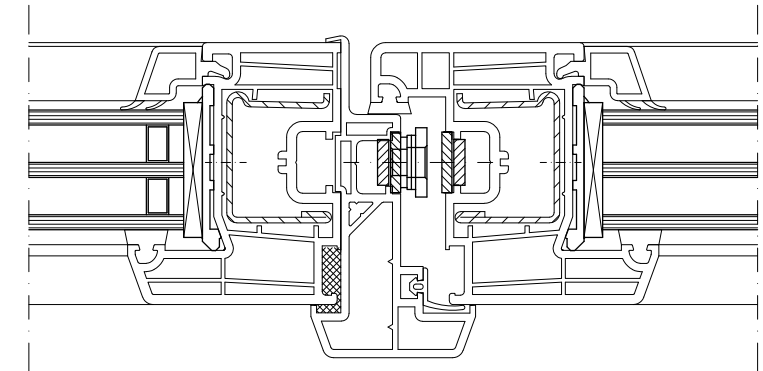
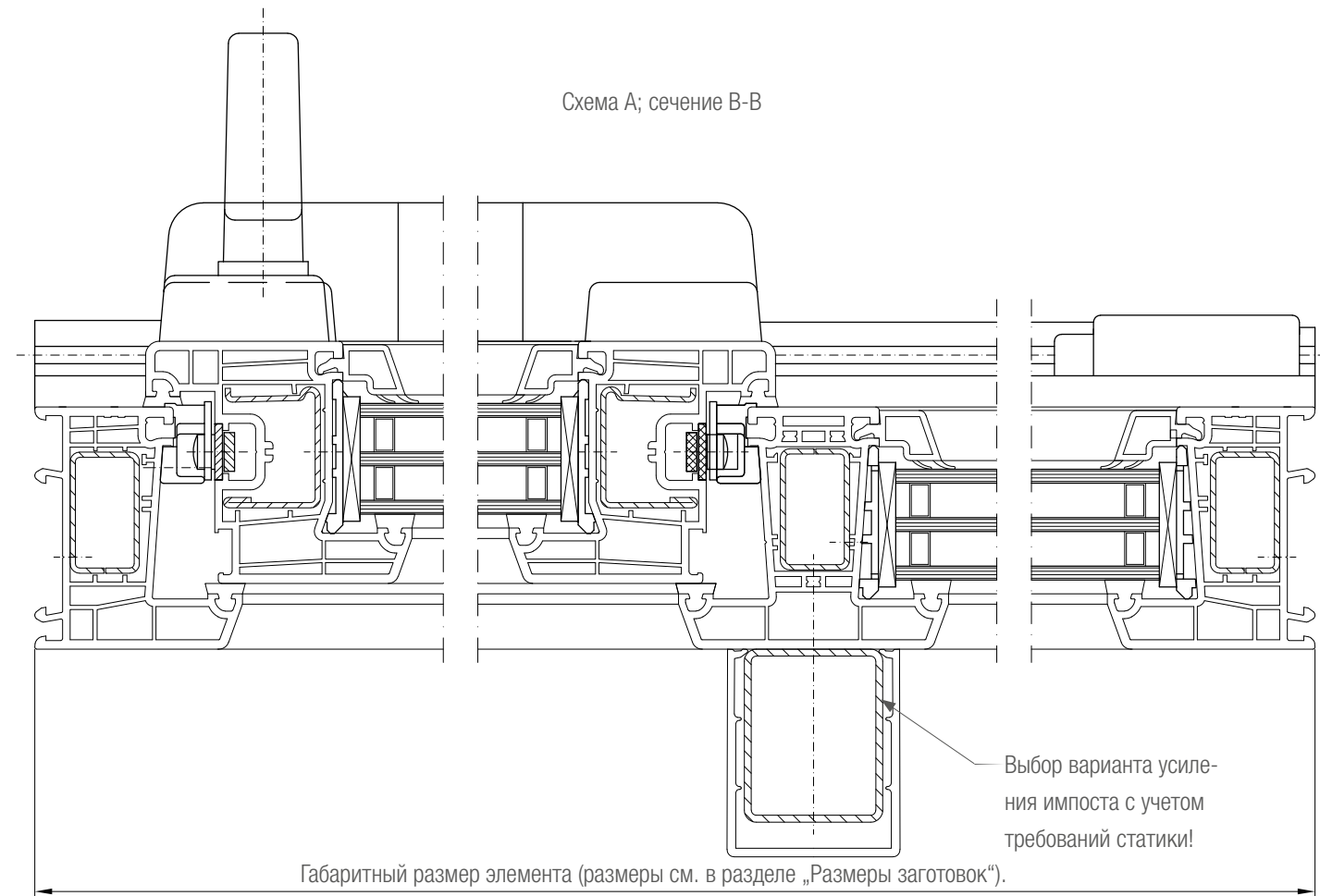


Схема А; сечение В-В

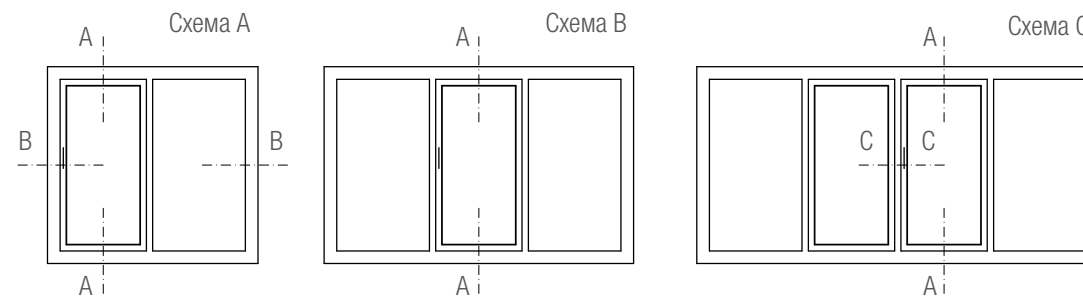


Обеспечить опирание шины по всей длине.

В нижнем узле примыкания установить соответствующий доборный профиль.

Приборы запирания изображены схематично.

Установку приборов запирания производить в соответствии с монтажными инструкциями производителя приборов запирания.



Схемы А, В, С; сечение А-А

Схема С; сечение С-С

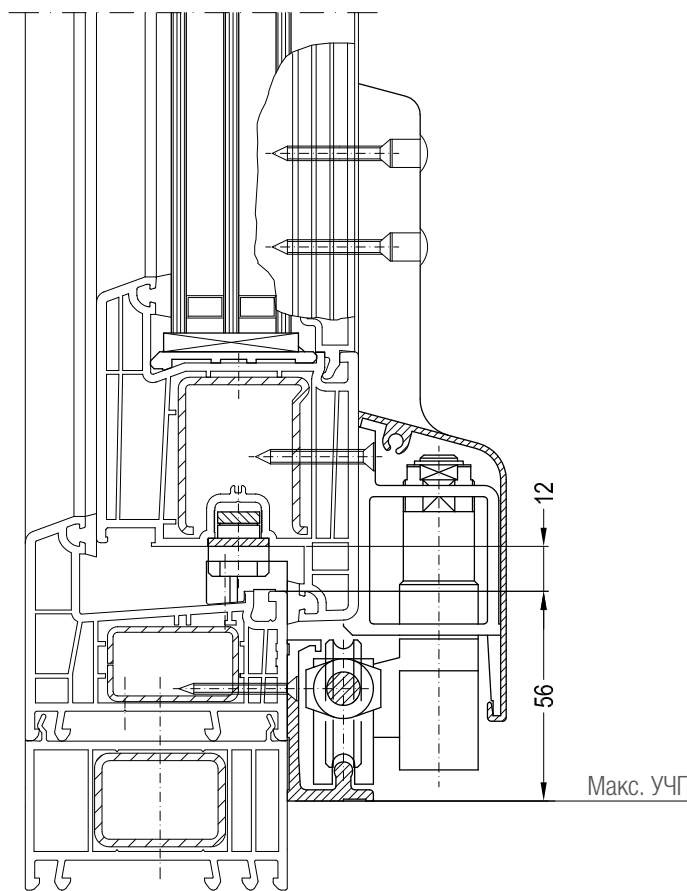
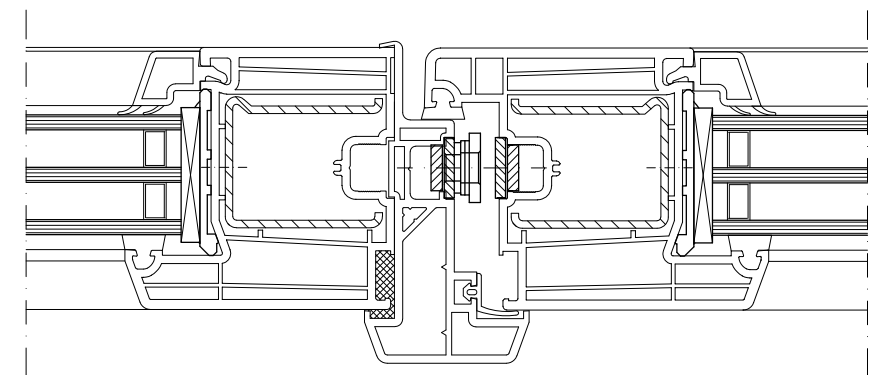
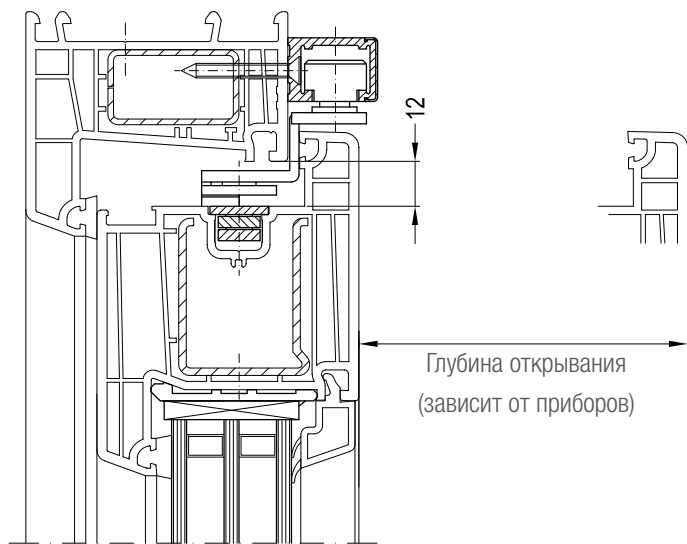
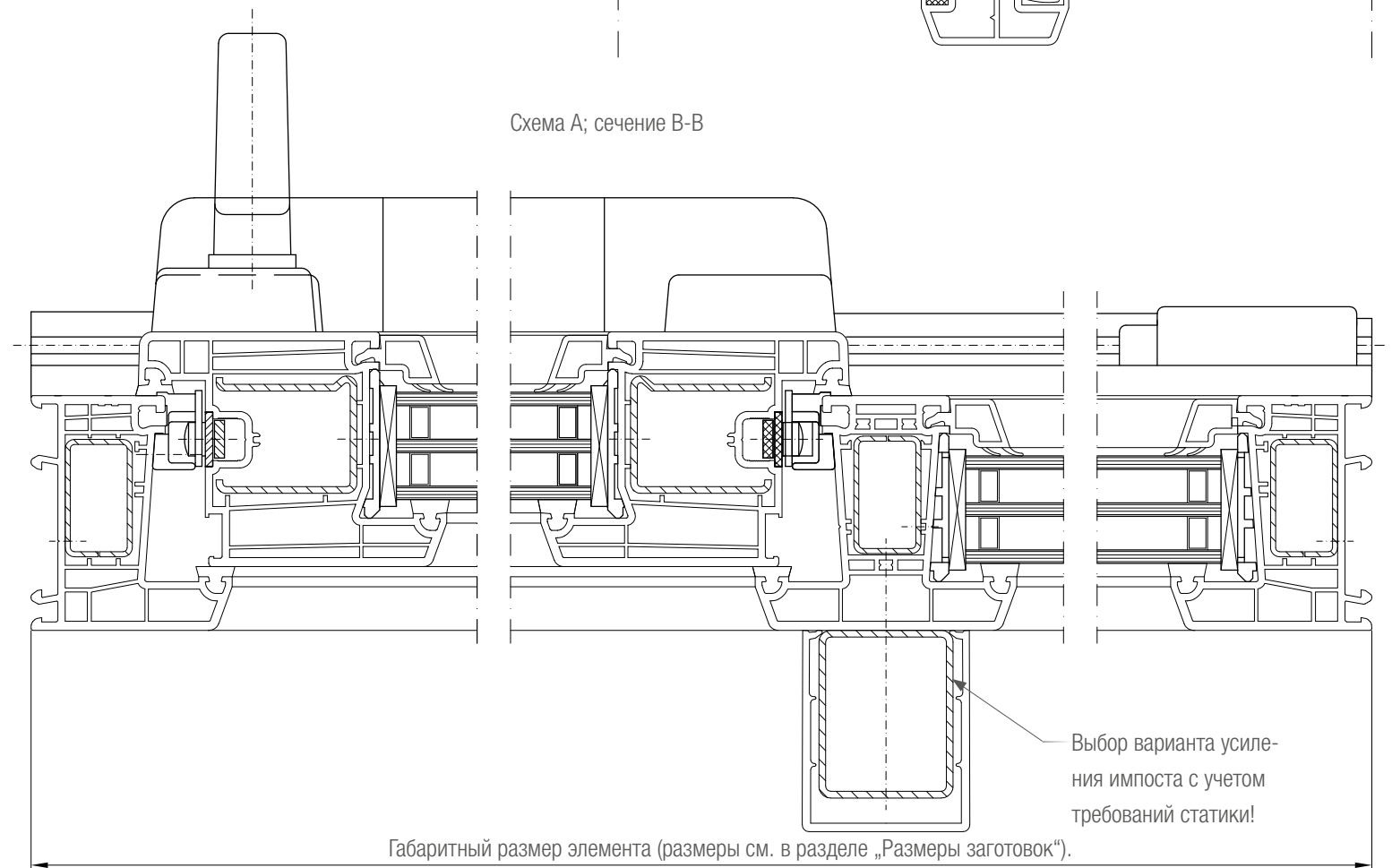

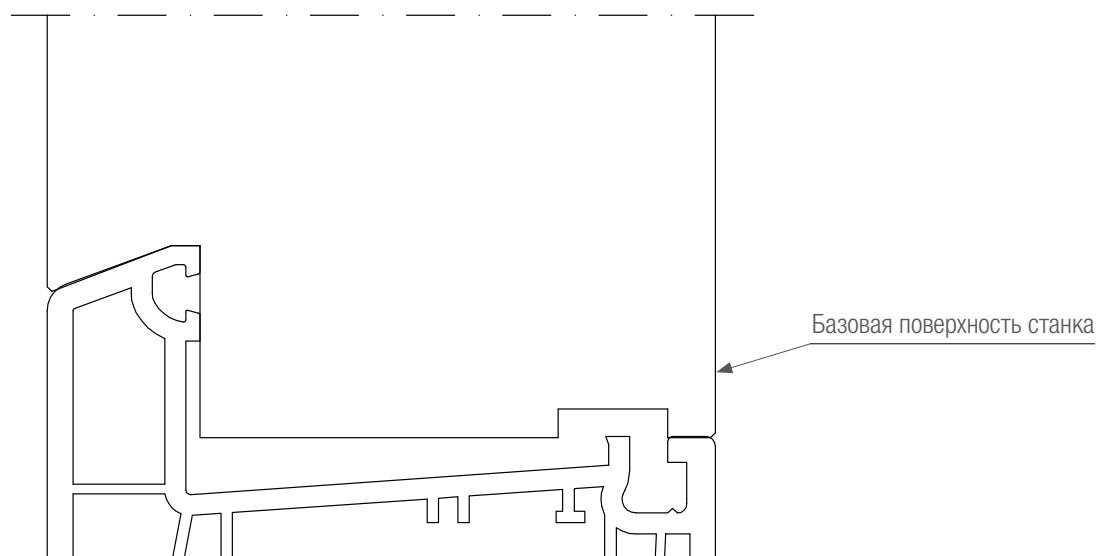
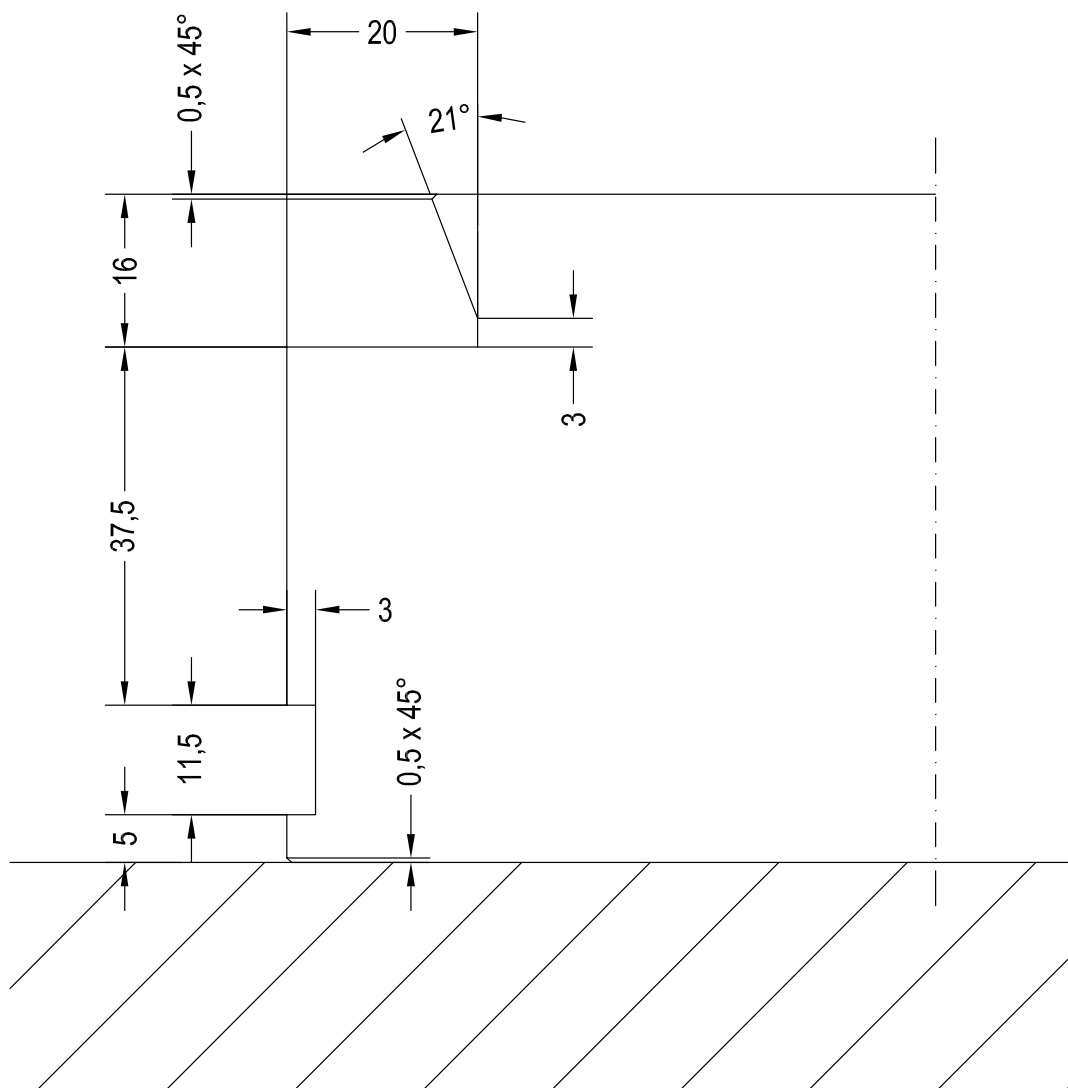


Схема А; сечение В-В

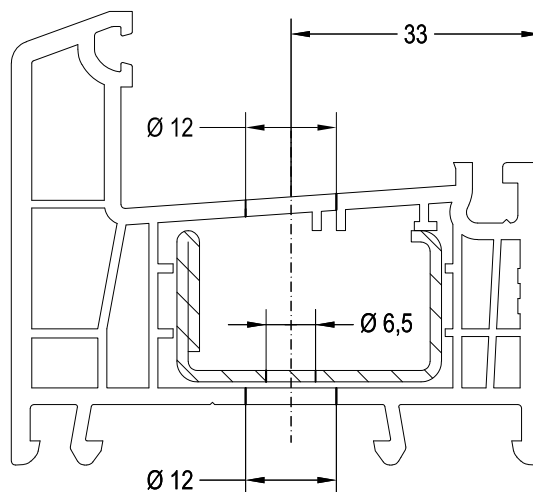
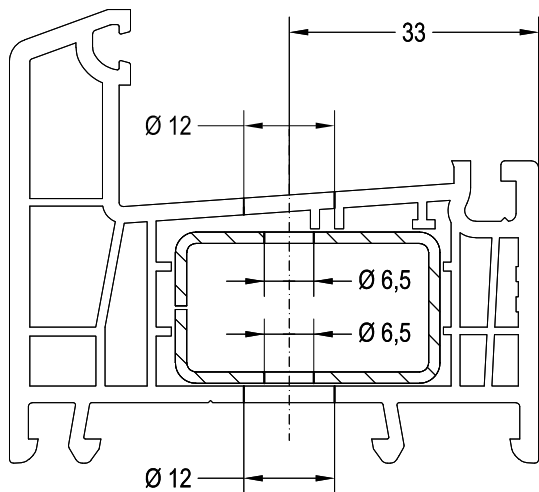



-  Обеспечить опирание шины по всей длине.
- В нижнем узле примыкания установить соответствующий доборный профиль.
- Приборы запирания изображены схематично.
- Установку приборов запирания производить в соответствии с монтажными инструкциями производителя приборов запирания.

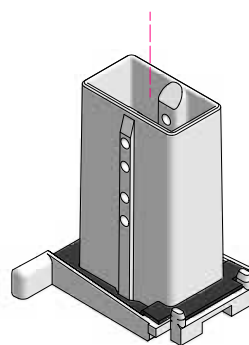
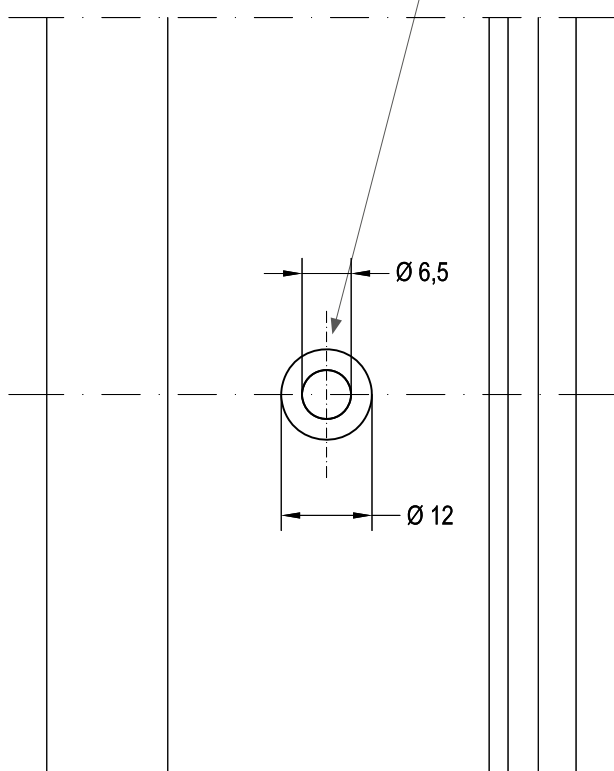


## Настройка оборудования

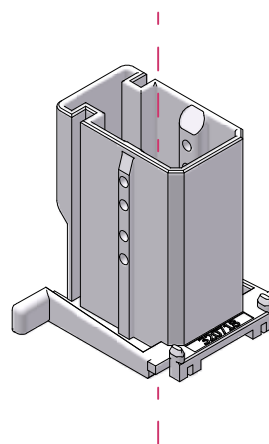
Коробка 60: отверстия для механического соединения с импостом 78 (мех. соединитель 1207546),  
статическим импостом 86 (мех. соединитель 1320718)




 1248346 (1227045)



Механический соединитель импоста 78 и коробки,  
арт. 1207546

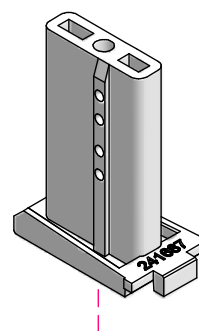
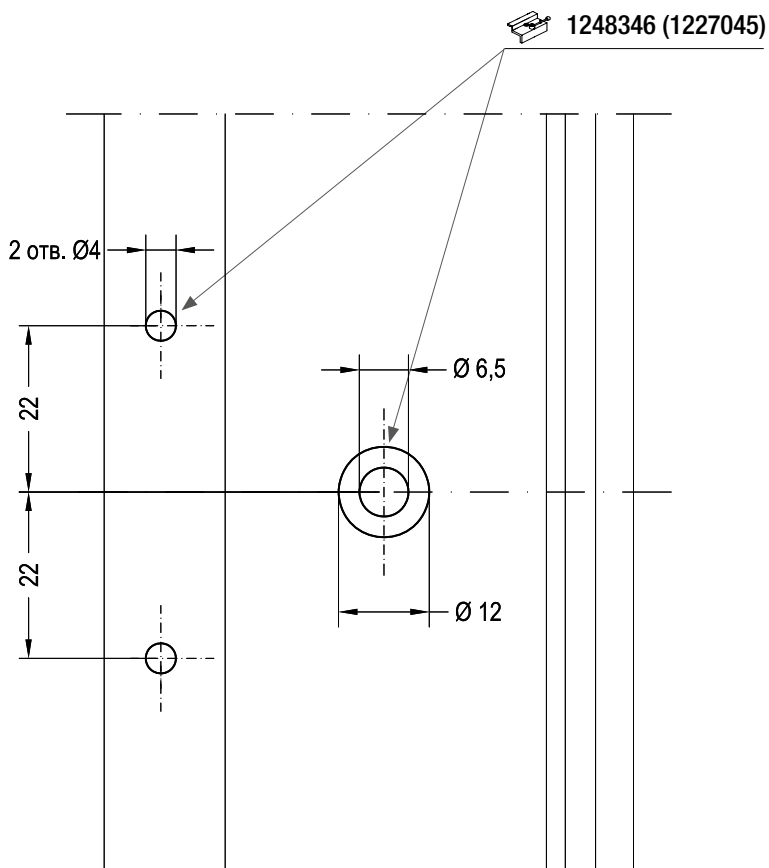
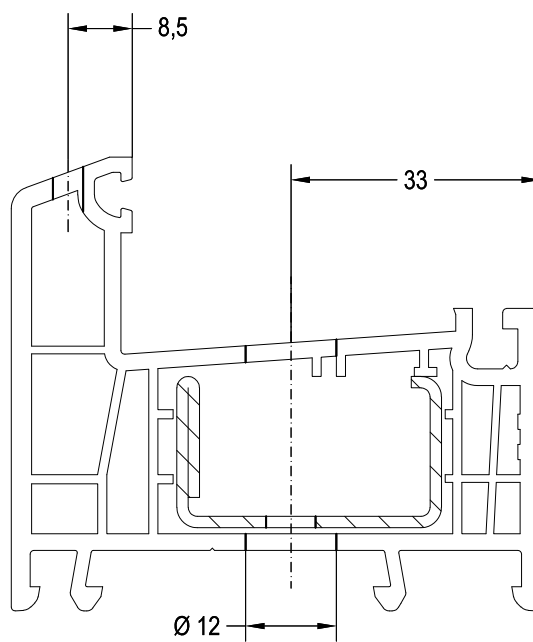
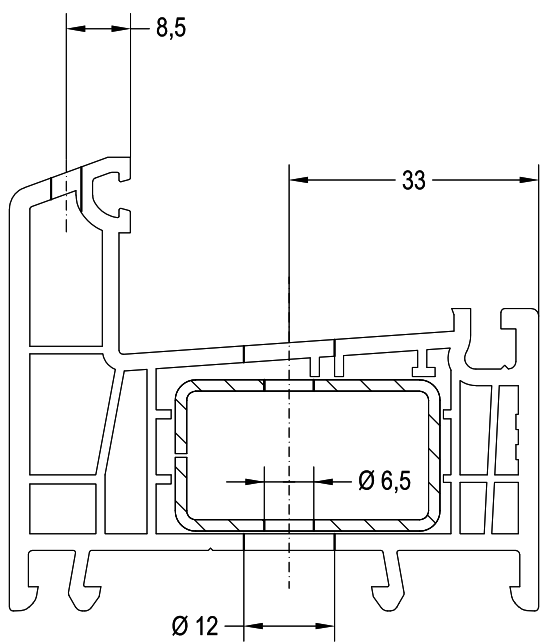


Механический соединитель импоста 86 и коробки,  
арт. 1320718

 Схема обработки профиля коробки 68 аналогична.

# Настройка оборудования

## Коробка 60: отверстия для механического соединения с горбыльком 68 (мех. соединитель 1241687)



Механический соединитель  
горбылька 68,  
арт. 1241687

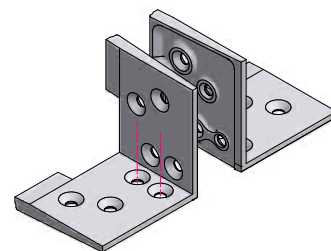
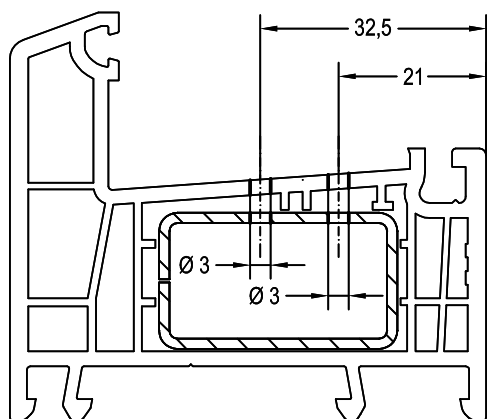


Фиксатор универсальный,  
арт. 1241937

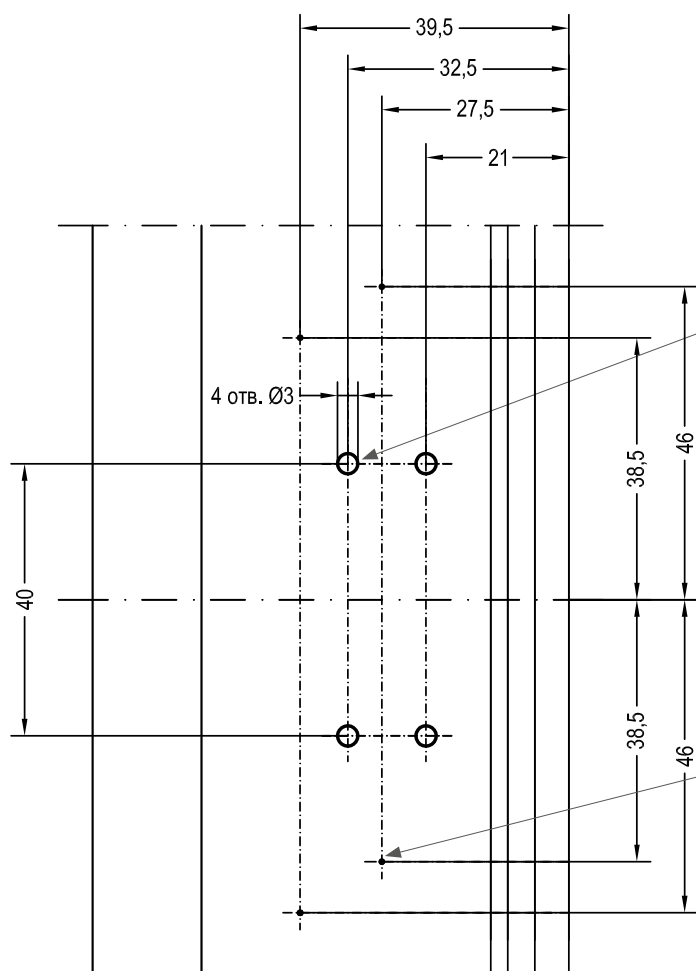
 Схема обработки профиля коробки 68 аналогична.

## Настройка оборудования

Коробка 60: отверстия для механического соединения с горбыльком 68 (уголки 1226253)



Уголок для установки горбылька или импоста в коробку / на импост  
арт. 1226253



 1222529

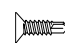
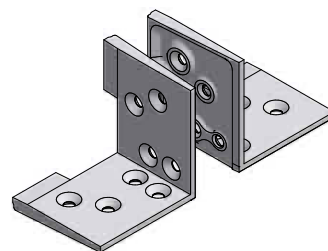
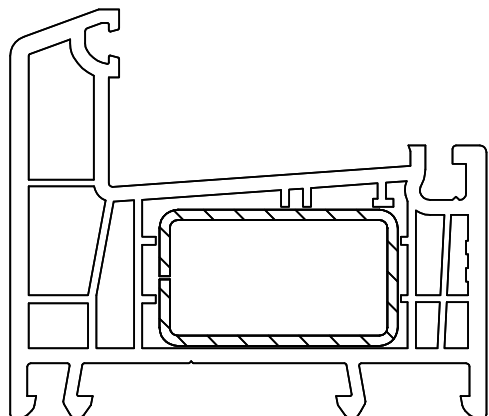
 **Без предварительного сверления,  
либо: 4 х маркеры центров  
отверстий (для станков с ЧПУ)**



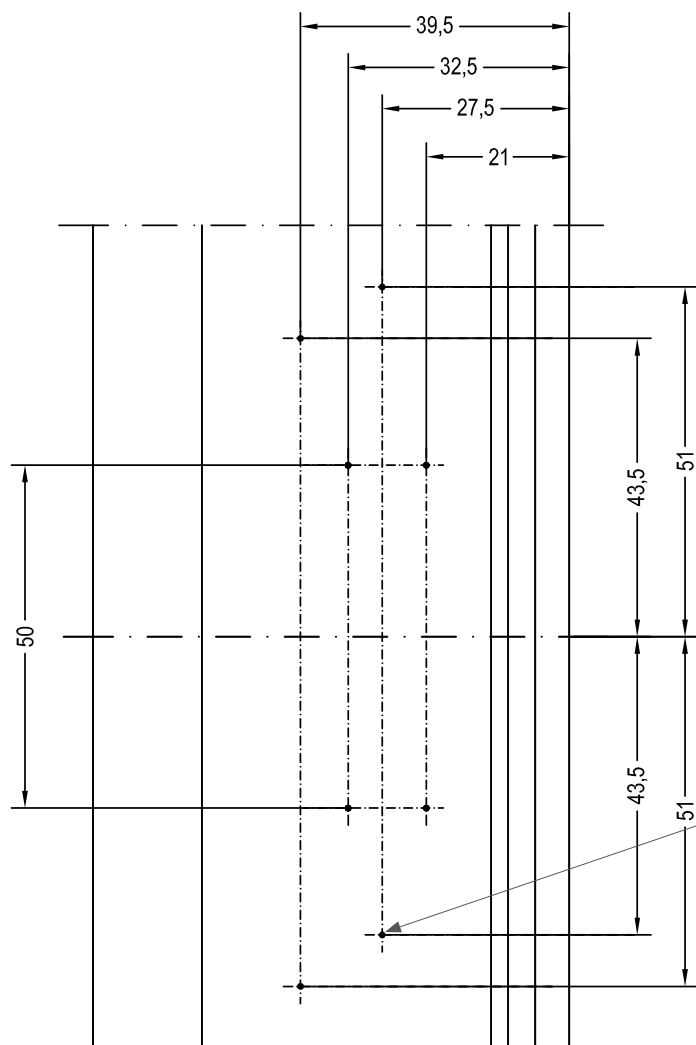
Схема обработки профиля коробки 68 аналогична.

## Настройка оборудования

Коробка 60: маркеры отверстий для механического соединения с импостом 78 (уголки 1226253)



Уголок для установки горбылька  
или импоста в коробку / на импост  
арт. 1226253



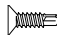
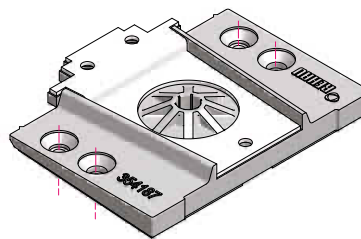
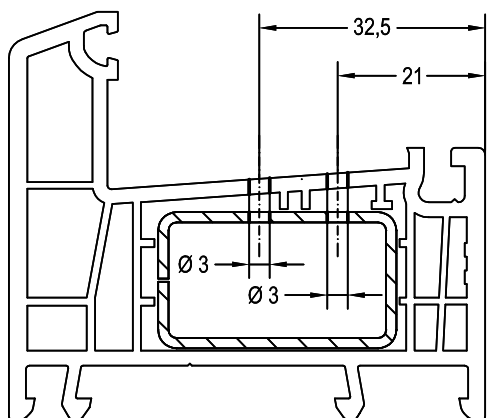
 Без предварительного сверления,  
либо: 8 x маркеры центров  
отверстий (для станков с ЧПУ)

 Схема обработки профиля коробки 68 аналогична.

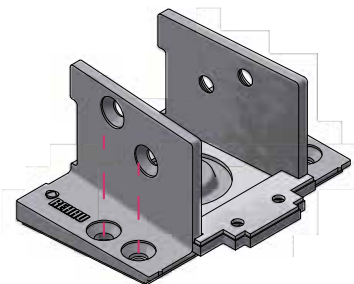


## Настройка оборудования

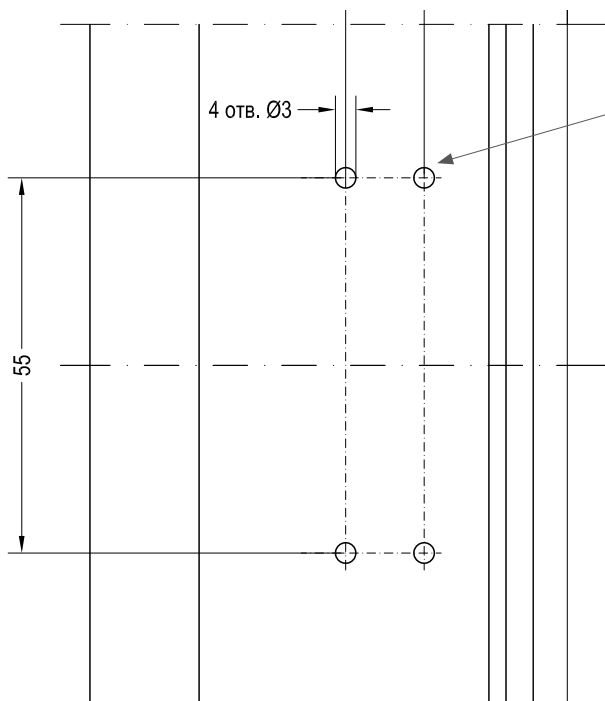
Коробка 60: отверстия для механического соединения с импостом 78 (мех. соединители 1354187, 1343796)



Механический соединитель импоста 78 и коробки, арт. 1354187




Механический соединитель импоста 78 и коробки, арт. 1343796



 **Без предварительного сверления**

Альтернатива:

 **1227035, отверстия „68“**


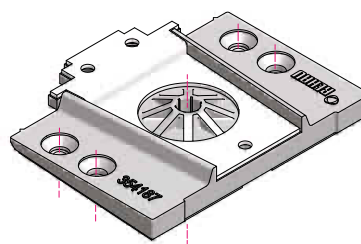
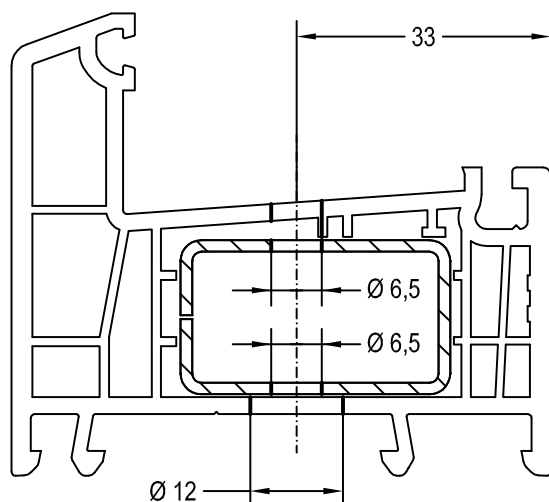
 Использование бор-шурупов с потайной головкой 3,9x19 по DIN 7504-P или ISO 15482 не предполагает выполнения предварительного сверления. Изображен вариант с предварительным сверлением по шаблону 1227035 (отверстия „68“).

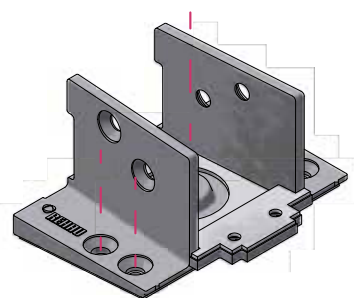
 Схема обработки профиля коробки 68 аналогична.

## Настройка оборудования

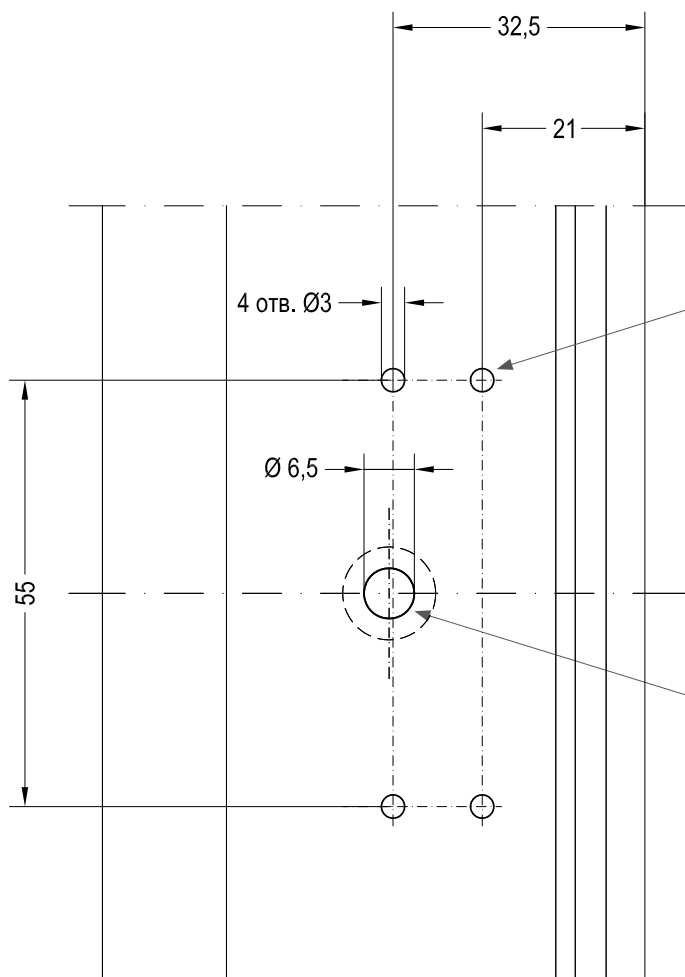
Коробка 60: отверстия для механического соединения с импостом 78 (мех. соединители 1354187, 1343796), осевая затяжка



Механический соединитель импоста 78 и коробки, арт. 1354187






Механический соединитель импоста 78 и коробки, арт. 1343796



 Без предварительного сверления

Альтернатива:

  1227035, отверстия „68“

 122259 (1227035); 1227045 (1248346)


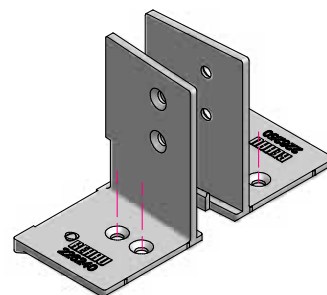
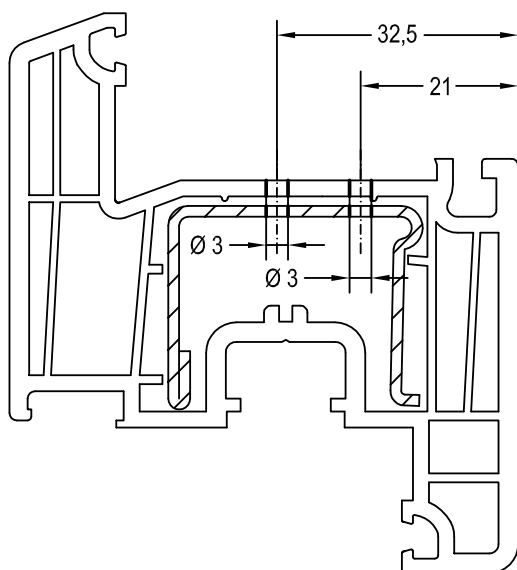
 Осевую затяжку импостного соединения рекомендуется выполнять при длине импоста более 2м, в случае использования цветных профилей импостов, а также при величине расчётной ветровой нагрузки свыше 600 Па. Изображен вариант с предварительным сверлением по шаблону 1227035 (отверстия „68“).

 Схема обработки профиля коробки 68 аналогична.

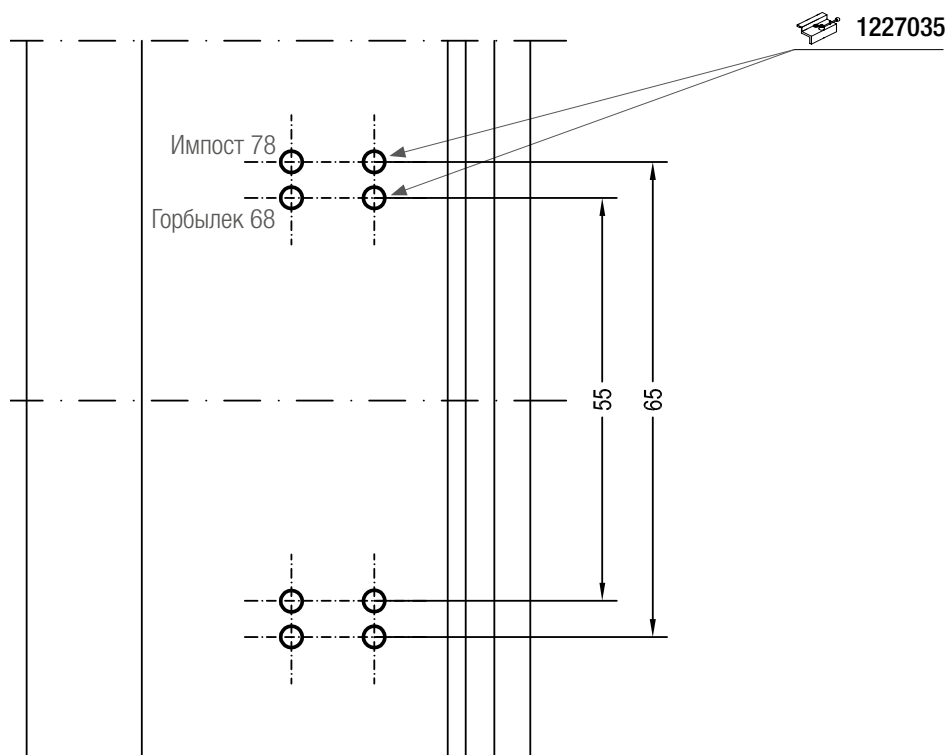
## Настройка оборудования


Створка Z57 / Z72: отверстия для механического соединения с импостом 78 / горбыльком 68 (уголки 1226240, 1226250)

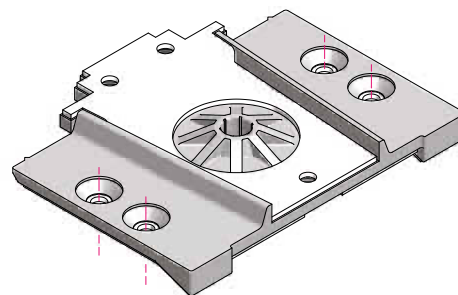
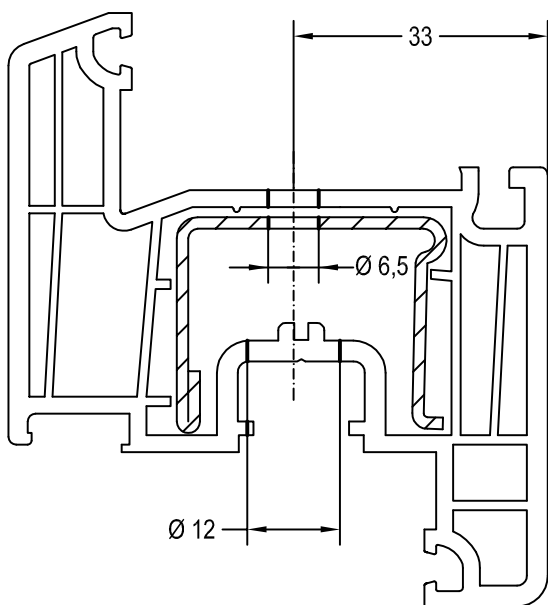


Уголок для установки горбылька  
или импоста в створку

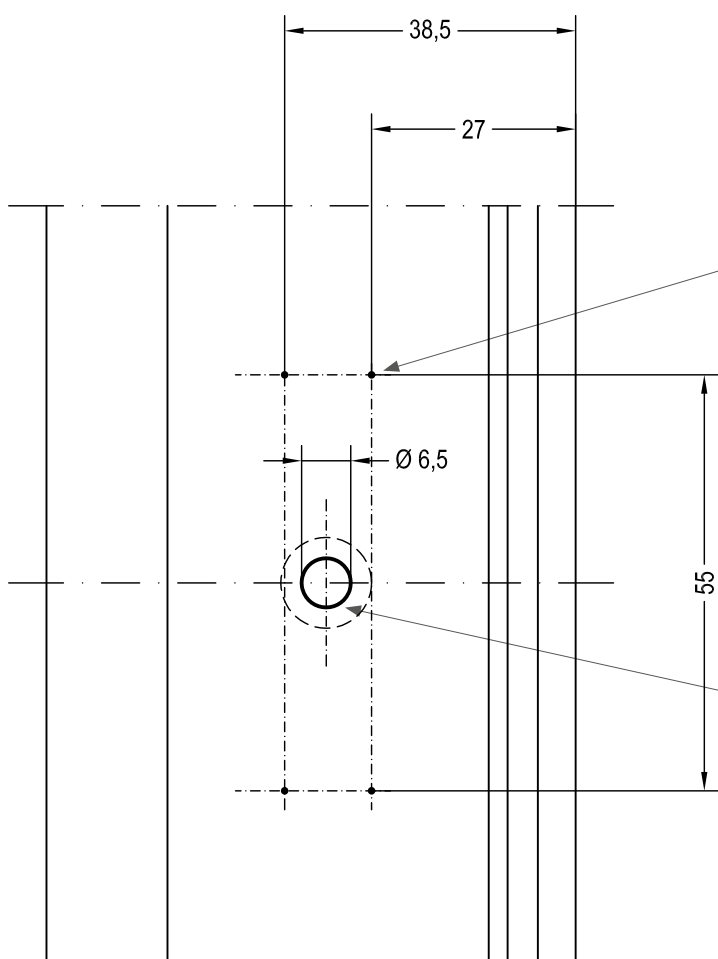
1226240 ↗  
1226250 ↘

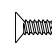



 Схема обработки профиля створки Z72 аналогична.





Механический соединитель  
импоста 78 и створки,  
арт. 1302695



 **Без предварительного сверления**  
либо: 4 х маркеры центров  
отверстий (для станков с ЧПУ)

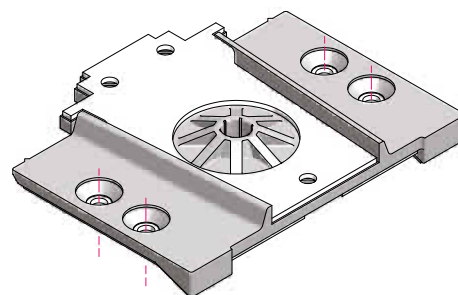
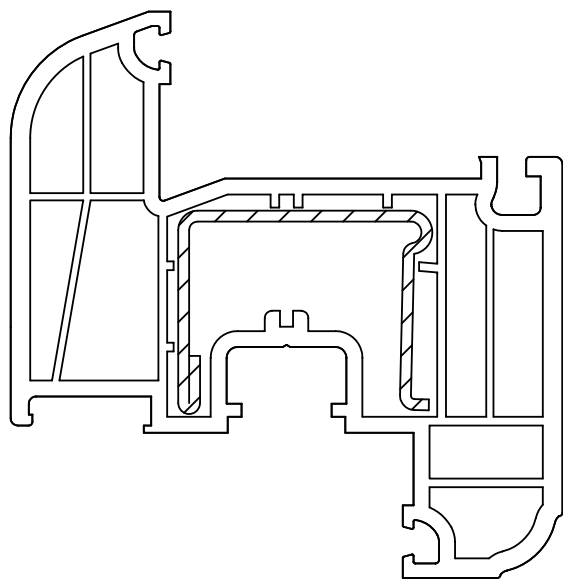
 **1227035 (1227045)**

 Осевую затяжку импостного соединения рекомендуется выполнять при длине импоста более 2м, в случае использования цветных профилей импостов, а также при величине расчётной ветровой нагрузки свыше 600 Па. Изображен вариант с предварительным сверлением по шаблону 1227035 (центральное отверстие).

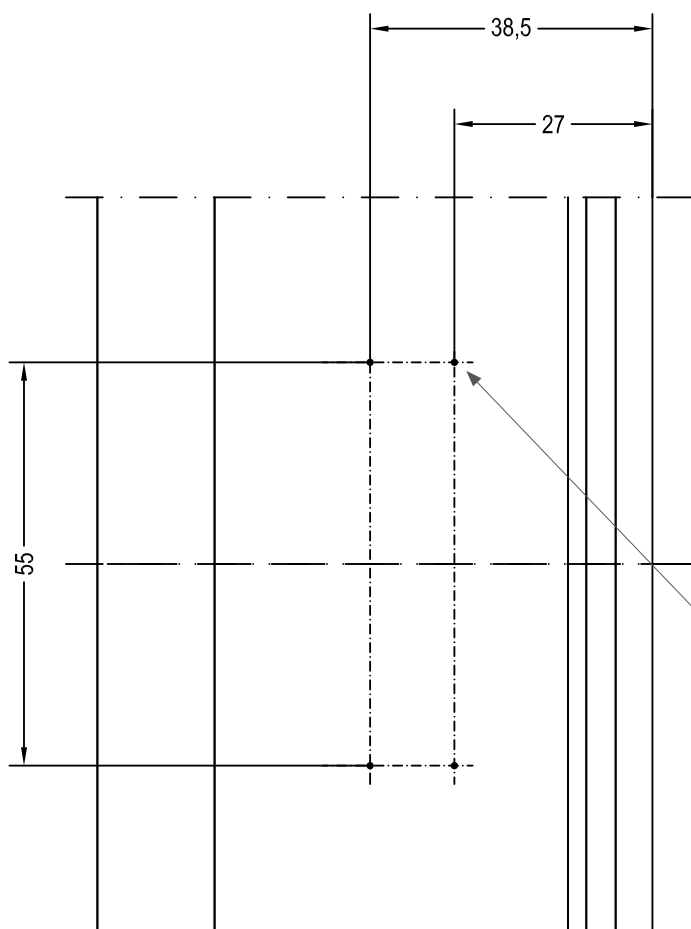
 Схема обработки профиля створки Z72 аналогична.

## Настройка оборудования

Створки Z58 / Z58-6K: маркеры отверстий для механического соединения с импостом 78 (мех. соединитель 1302695)



Механический соединитель  
импоста 78 и створки,  
арт. 1302695





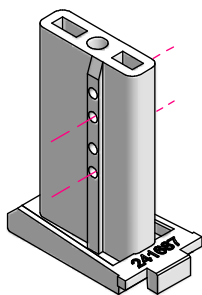
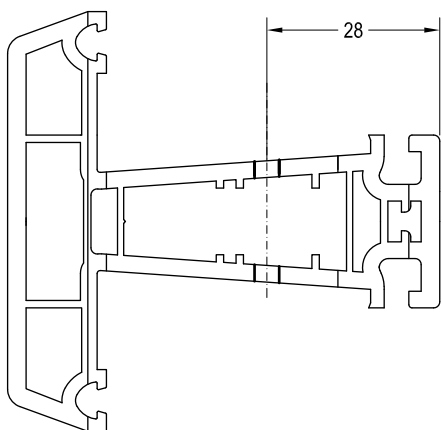
 Без предварительного сверления,  
либо: 4 x маркеры центров  
отверстий (для станков с ЧПУ)

 Схема обработки профиля створки Z58-6K аналогична.

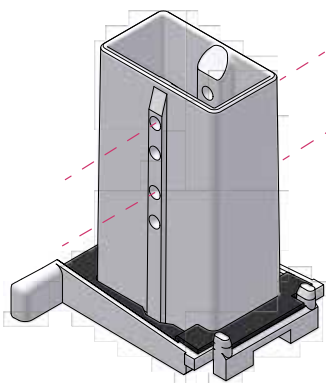
 Возможность осевой затяжки соединения со створками Z58 и Z58-6K не предусмотрена.

## Настройка оборудования

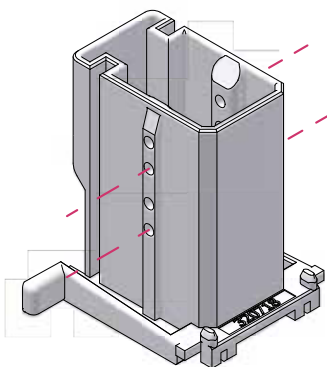
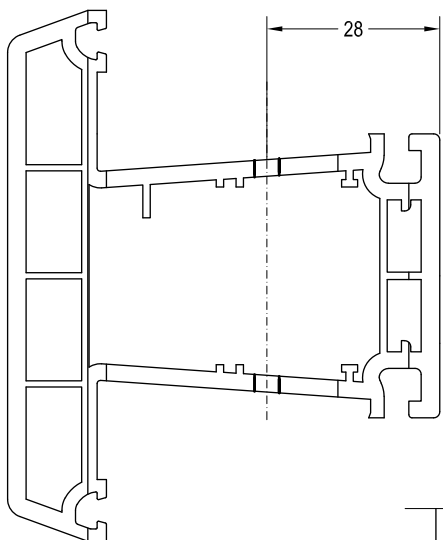
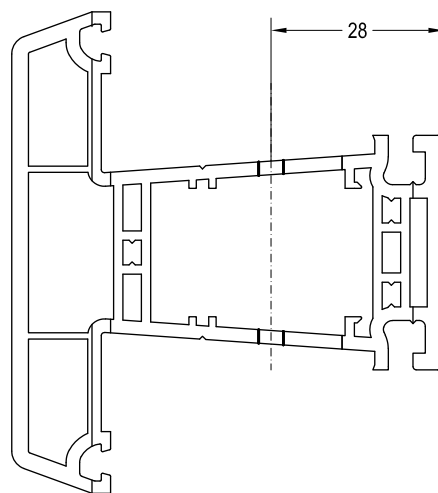
### Отверстия в горбыльке и импостах для крепления полиамидных механических соединителей



Механический соединитель горбылька 68,  
арт. 1241687

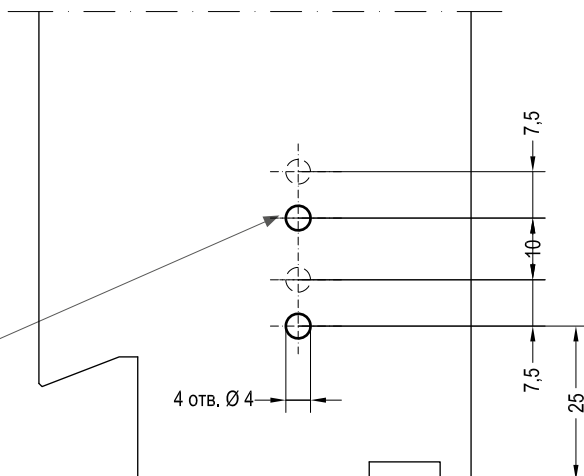


Механический соединитель импоста 78,  
арт. 1207546



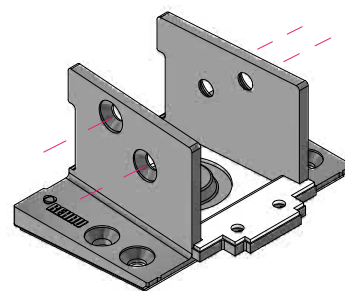
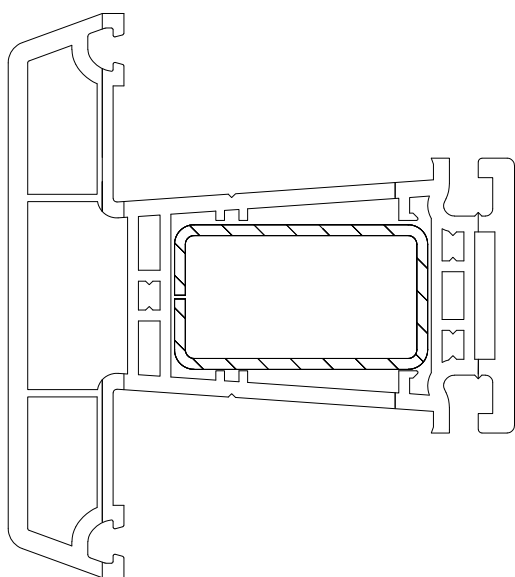
Механический соединитель статического  
импоста 86, арт. 1320718

1241947,  
1222529, либо  
1227035

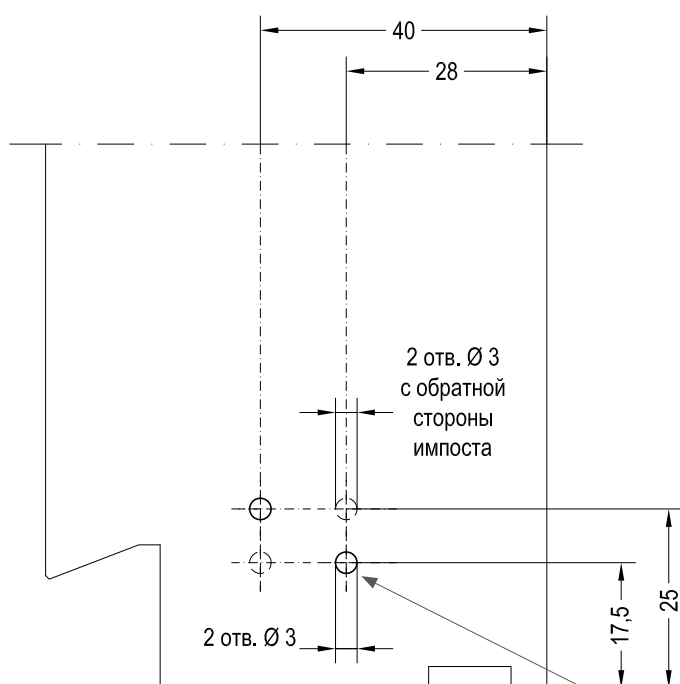


## Настройка оборудования

Импост 78: отверстия для механического соединения (мех. соединитель 1343796)



Механический соединитель  
импоста 78 и коробки,  
арт. 1343796

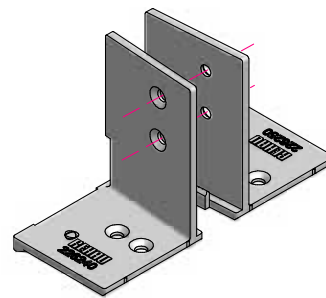
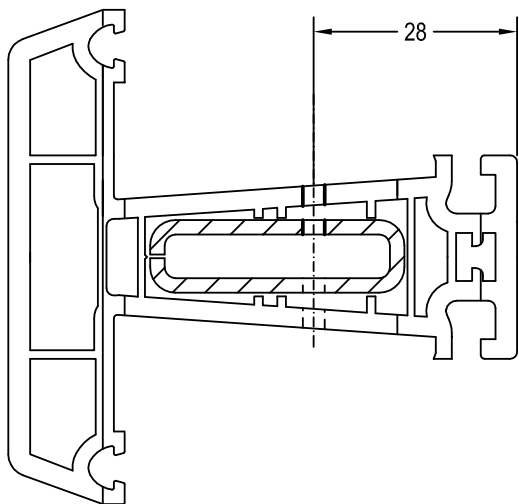


1348099

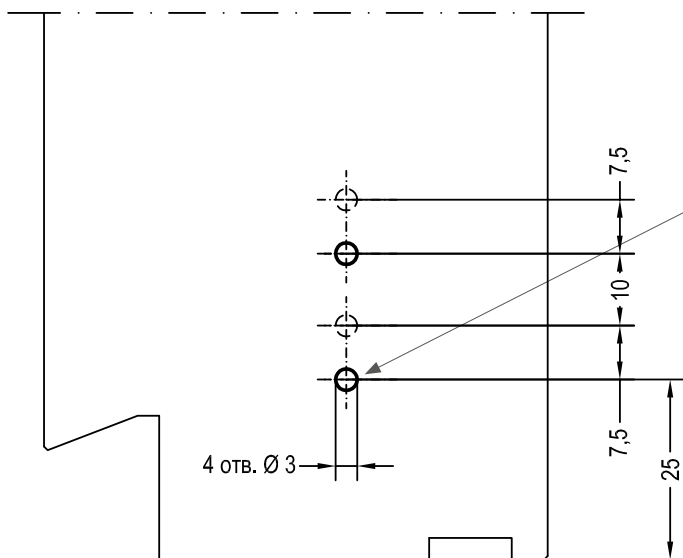
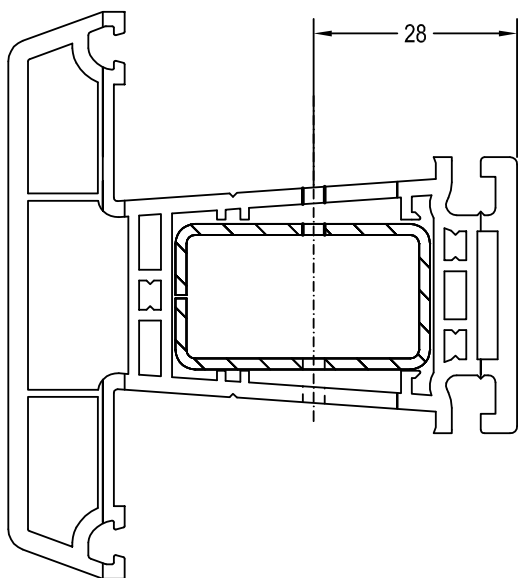
либо: 4 х маркеры центров  
отверстий (для станков с ЧПУ)

# Настройка оборудования

Импост 78 / горбылек 68: отверстия для механического соединения на уголках 1226240 / 1226250



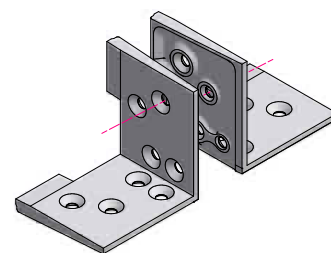
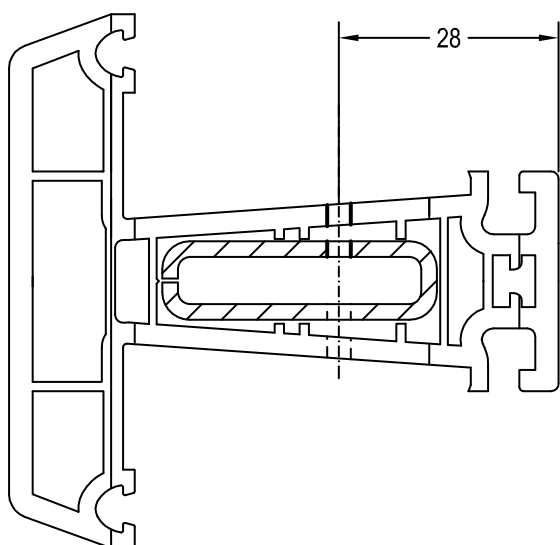
Уголок для установки горбылька  
или импоста в створку,  
1226240 ↗  
1226250 ↘



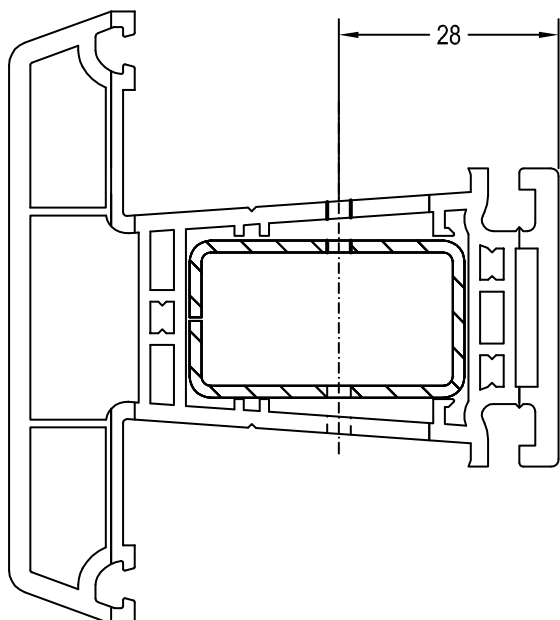
1241947,  
1222529, либо  
1227035



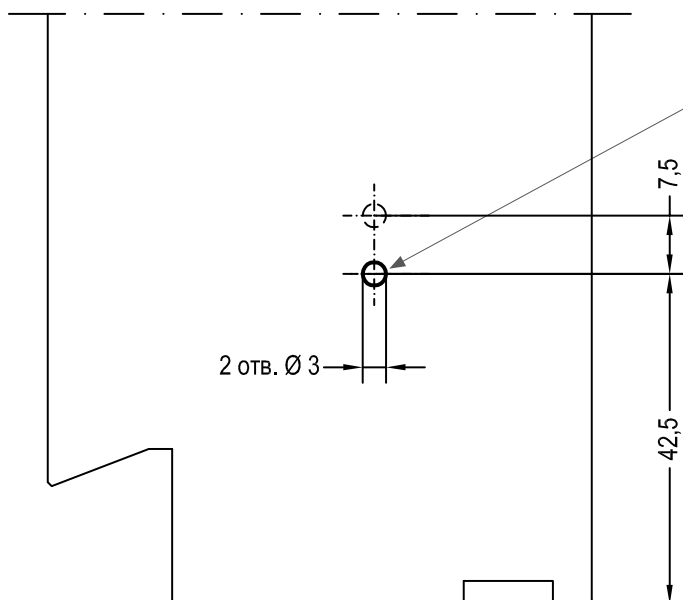




Уголок для установки горбылька или импоста в коробку / на импост арт. 1226253



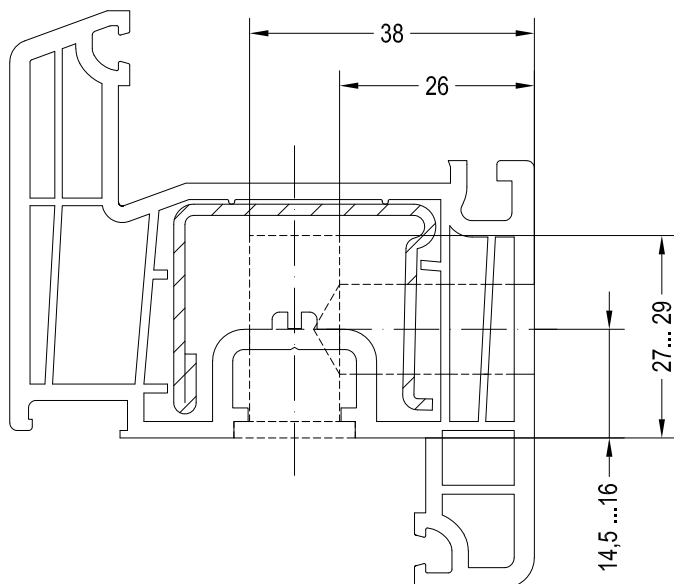
1241947,  
1222529, либо  
1227035



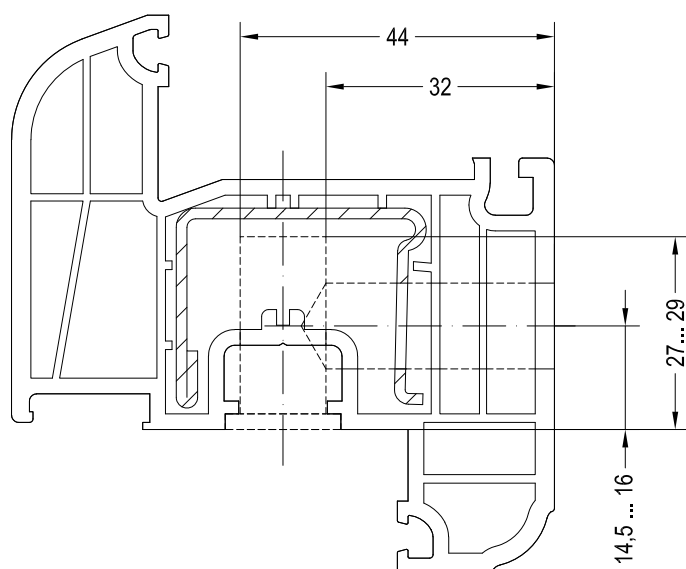
## Настройка оборудования

### Схемы расположения дополнительных отверстий в профилях створок

Створка Z57: отверстия для установки приборов запирания с дорнмасс 14,5-16 мм



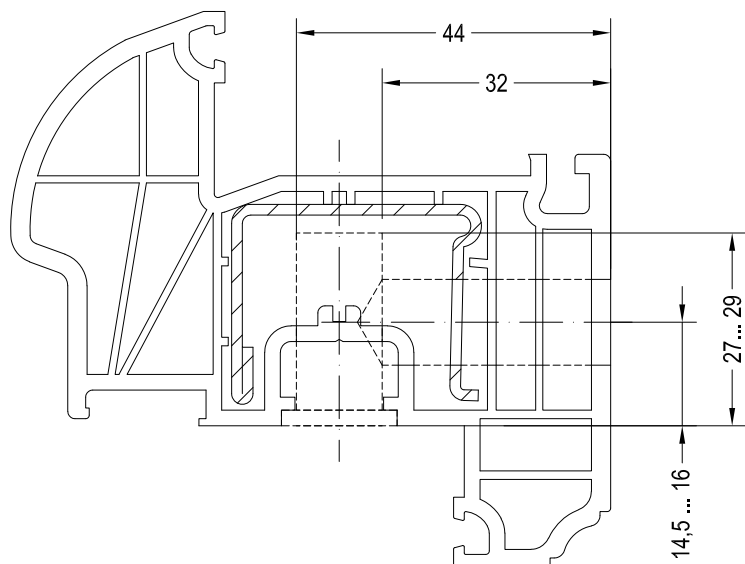
Створка Z58: отверстия для установки приборов запирания с дорнмасс 14,5-16 мм



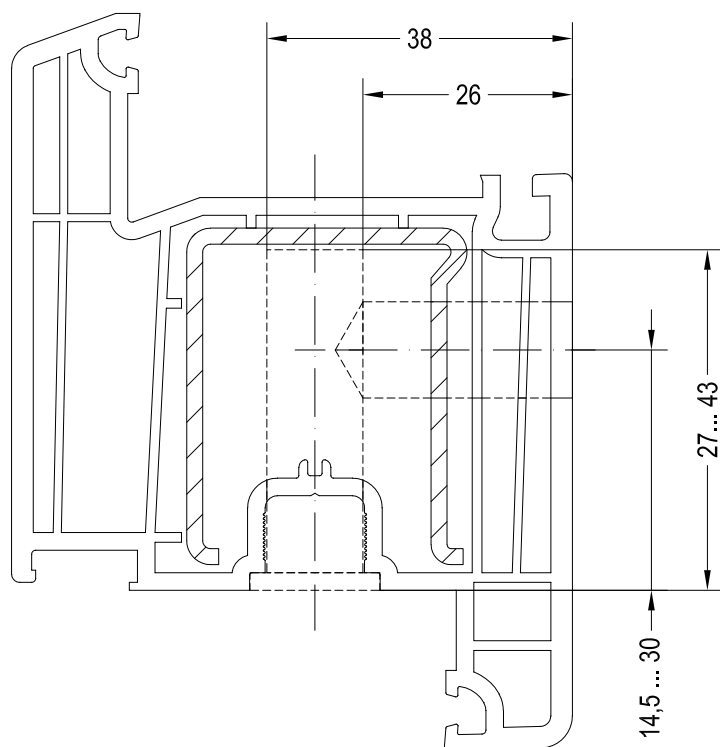
## Настройка оборудования

### Схемы расположения дополнительных отверстий в профилях створок

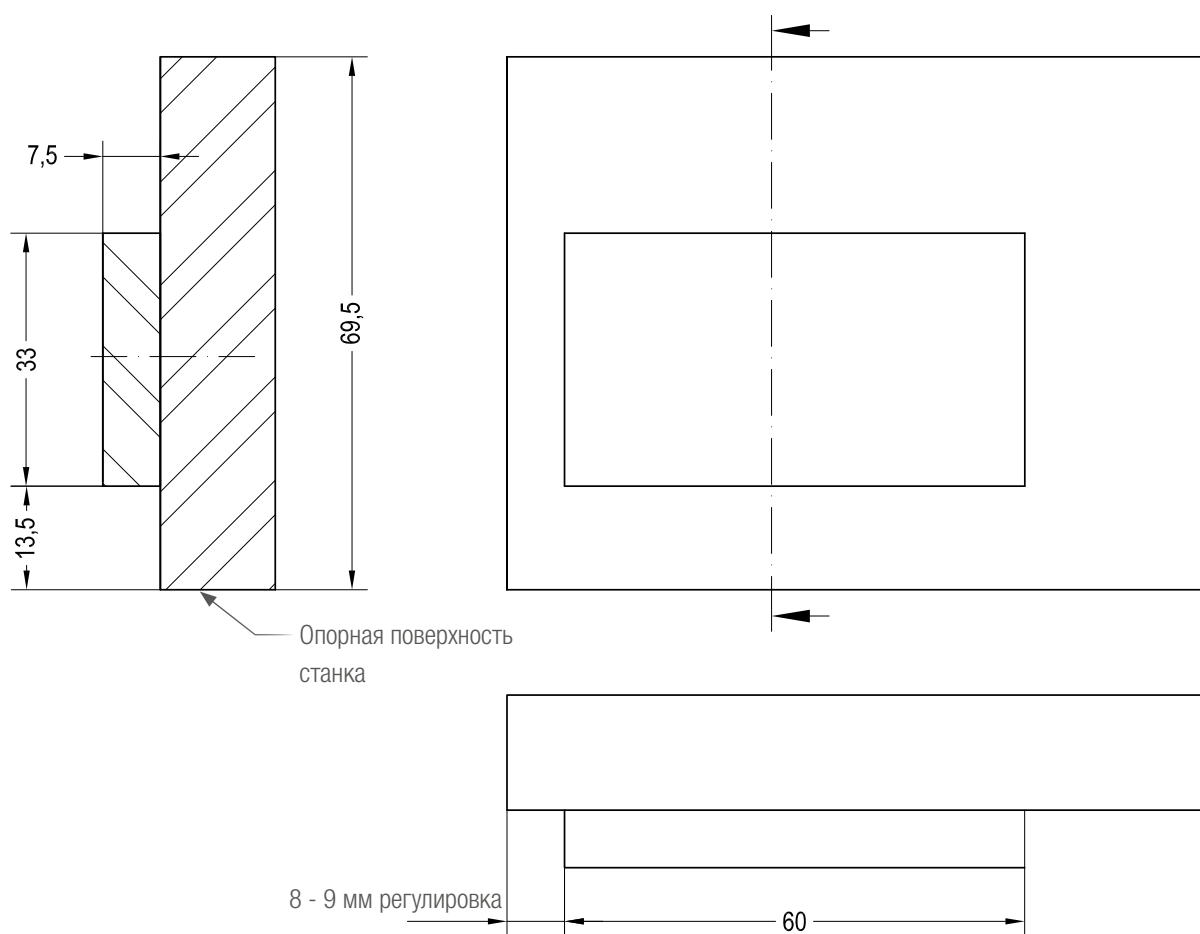
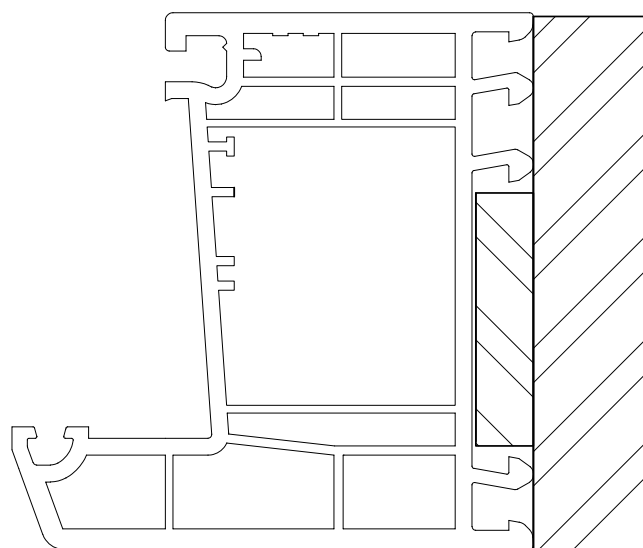
Створка Z58-6K: отверстия для установки приборов запирания с дорнмасс 14,5-16 мм

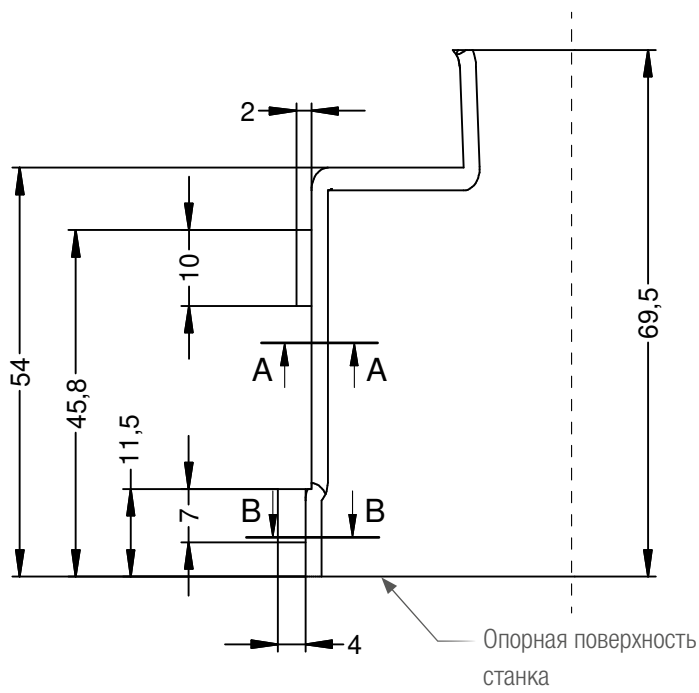
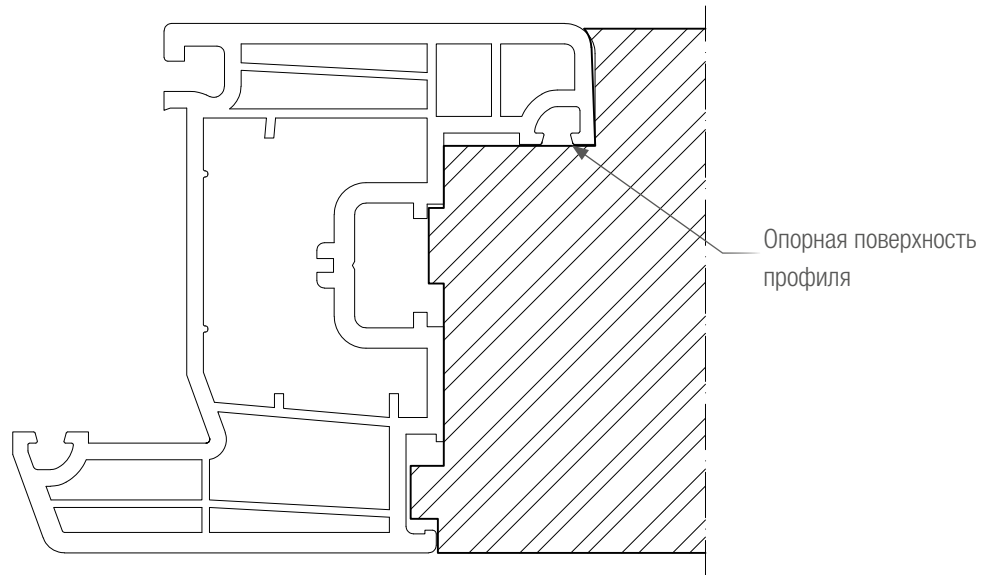


Створка Z72: отверстия для установки приборов запирания с дорнмасс 14,5-30 мм

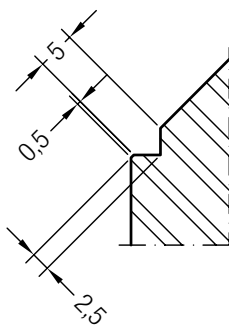


Настройка оборудования  
Сварочные цулаги профилей коробок 60, 68

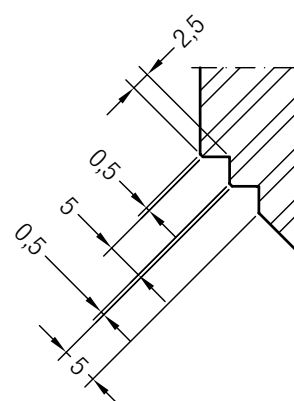




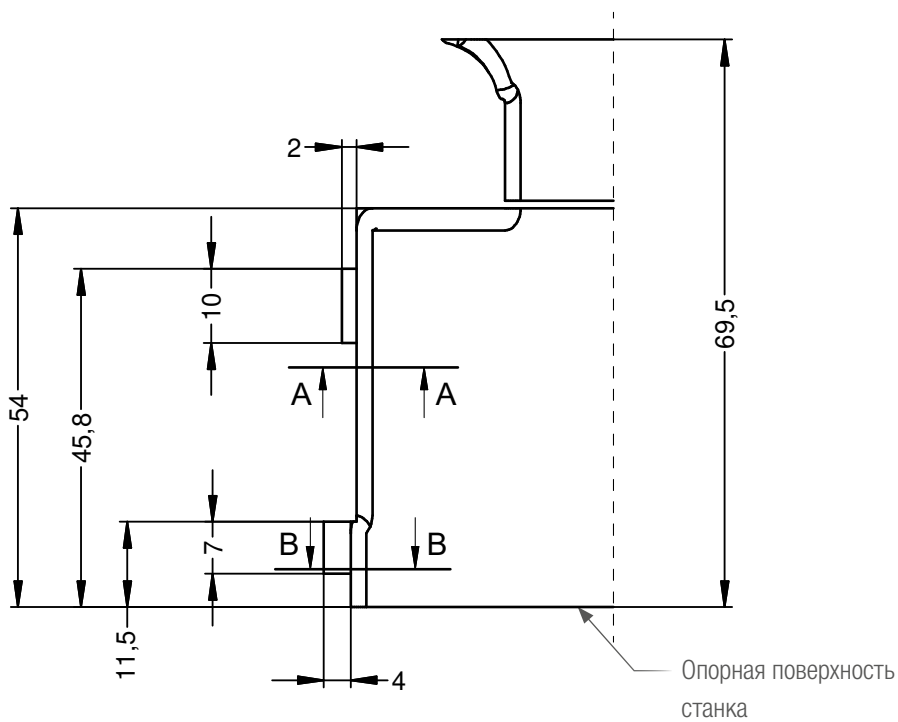
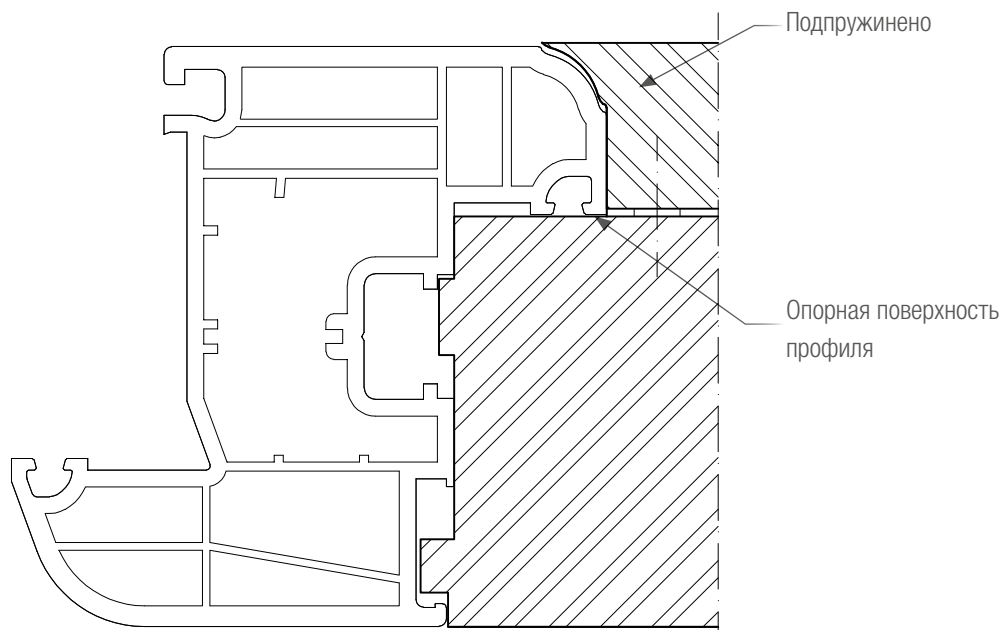
Разрез А-А



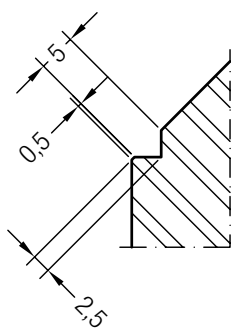
Разрез В-В



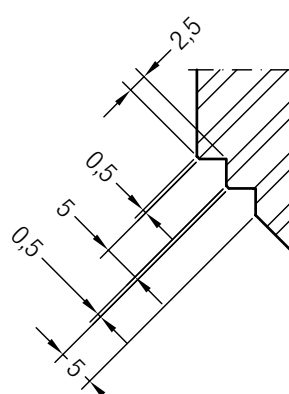
Настройка оборудования  
 Сварочные цулаги оконной створки Z58



Разрез А-А



Разрез В-В



## Прочее



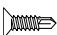

### Предварительное сверление



Предварительное сверление отверстий для установки шурупов.

Ø шурупа	Ø сверла (мм)	
	ПВХ	Сталь/алюминий
3,9 мм	3	3
4,2 мм	3,2	3,5
4,8 мм	3,8	4
6,3 мм	5	5,3




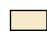











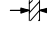










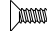



## Перечень шурупов, используемых в системе DELIGHT-Design

Размер	Покрытие	Применение
 Шуруп с полукруглой головкой по DIN 7981 или ISO 7049		
4,2 x 13	оцинк.	Мех.соединение с 1241687, 1207546, 1320718, боковое крепление к импосту
4,2 x 16	оцинк.	Мех.соединение с 1247167, крепление в фальц
4,2 x 19	оцинк.	Крепление 1247496 к горбыльку
4,2 x 32	оцинк.	Штульп 1550085, также технология „REHAU - вклеивание остекления в створку“ V-образное соединение 90° с 1247167, 1260448 (осевая затяжка)
4,2 x 38	оцинк.	Ложный импост, 1550536: технология „REHAU - вклеивание остекления в створку“ Ложный импост, 1550775: технология „REHAU - вклеивание остекления в створку“ Горбылек, 1550030
4,2 x 45	оцинк.	Ложный импост, 1550536 Ложный импост, 1550775
4,2 x 50	оцинк.	Ложный импост, 1550535, также технология „REHAU - вклеивание остекления в створку“
4,5 x 70	оцинк.	Y-образное соединение 90° с 1247167 (осевая затяжка)
6,3 x ...*	оцинк.	Мех.соединение с 1247167, 1207546, 1343796, 1320718 (осевая затяжка): – Соединение под углом 30° до 90° – X-образное соединение 30° до 60° – V-образное соединение 30° до 90° – Y-образное соединение 30° до 60°
6,3 x 70 260633	оцинк.	Мех.соединение с 1241687, 1354187, 1302695 (осевая затяжка)
6,3 x 90	оцинк.	Крестообразные мех. соединения с 1241687 (осевая затяжка)
 Шуруп с потайной головкой по DIN 7982 или ISO 7050		
4,2 x 13	оцинк.	Мех. соединение с 1226240 / 1226250
4,2 x 19	оцинк.	Мех. соединение с 1354187. крепление в фальц (альтернатива бор-шурупам) Крепление ниппелей 1264230 при установке 1560950
4,2 x 32	оцинк.	Торц.колпачки шульпа 1356410, 1356411 Торц.колпачки ложного импоста 1356710, 1356711 Торц.колпачки ложного импоста 1356610, 1356611 Торц.колпачки ложного импоста 1356510, 1356511 Торц.колпачки горбылька 1222807, 1222817 Мех. соединение с 1354187, 1302695, 1343697, крепление к импосту 78 Специальные приборы запираения, поворотные петли
4,2 x 38	оцинк.	Ответные планки усиленные
Оконный шуруп с потайной головкой		
3,9 x 22	оцинк./хроматиров.	Приборы в створке
3,9 x 25	оцинк./хроматиров.	Ответные планки обычные
4,0 x 22	оцинк./хроматиров.	Приборы в створке
4,0 x 25	оцинк./хроматиров.	Ответные планки обычные
 Бор-шуруп с потайной головкой по DIN 7504-P или ISO 15482		
3,9 x 16	оцинк./хроматиров.	Мех. соединение с 1226253
3,9 x 19	оцинк./хроматиров.	Мех. соединение с 1354187 (без шаблона), 1302695, 1343796, крепление в фальц
 Бор-шуруп с полукруглой головкой по DIN 7504-N или ISO 15481		
3,5 x 9,5	оцинк./хроматиров.	Крепление армирования
3,9 x 16	оцинк./хроматиров.	

\* - длину шурупа подобрать в зависимости от используемых профилей (коробки, створки, импоста), используя соответствующий чертеж.



### Условные обозначения

	Цвет черный
	Цвет серый
	Цвет белый
	Цвет кремово-белый
	Цвет коричневый
	Цвет карамельный
	Цвет зеленый
	Цвет красный
	Цвет серебристый
	Цвет любой
	Алюминий натуральный анодированный
	Алюминий неокрашенный
	Кашированное исполнение
	Окрашенное исполнение
	Норма упаковки (детали см. в перечне артикулов)
	Толщина материала в мм
	Свариваемые уплотнения
	Несвариваемые уплотнения
	Установка уплотнений вручную
	Правое исполнение
	Левое исполнение
@	Нестандарт для склада в Гжели, срок поставки по запросу
$I_x$	Момент инерции по оси X в см <sup>4</sup>
$I_y$	Момент инерции по оси Y в см <sup>4</sup>
	Приклеить ПВХ-клеем
	Уплотнить силиконом
	Уплотнить EPDM-массой
	Приклеить EPDM-клеем
	Шурупы с круглой головкой по ISO 7049
	Шурупы с потай-головкой по ISO 7050
	Шурупы с борголовкой
	Периметр профиля в мм
	Шаблоны



### Расшифровка вариантов

После номера артикула (например, 550460) следует 3-значный вариант (например, 701), который присваивается одинаково для основных и дополнительных профилей.

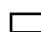

Вариант состоит из 3 цифр.



1. цифра определяет вид упаковки
2. и 3. показывают номер цвета



1. Место	Вид упаковки
6	Дер. палета, профиль в чулках (HRV)
7	Мет. палета, профиль в чулках (LGP)
8	Дер. палета, профиль в моночулке (HRV)
9	Мет. палета, профиль в моночулке (LGP)



2. и 3. Место	Номер цвета	
	Профиль	Профиль/Уплотнение
01	Белый 159	Белый/Черный 159/601
05	-	Белый/Белый 159/159
15	-	Белый/Серый 159/RAL 7001


Пример:

XXXXXX  - арт. в белом исполнении без уплотнений  
 36 - вар. X01, наименьшая ед. упаковки 36 м

XXXXXX   - арт. в белом исполнении с белым уплотнением - вар. X05, наименьшая ед. упаковки 24 м

XXXXXX   - арт. в белом исполнении с серым уплотнением - вар. X15, наименьшая ед. упаковки 36 м

XXXXXX   - арт. кашир. с черным уплотнением - различные варианты, например, согласно таблице стандартных цветов, наименьшая ед. упаковки 24 м

 Внимание: Перечисленные выше варианты включают не все возможные профили.

### Расшифровка артикулов в SAP для 7-значных артикулов

С переходом на SAP номера артикулов изменились. Новые номера артикулов 7-значные. Перед имеющимся номером артикула ставится „1“. Например, артикулу 550460 в SAP соответствует: 1550460.

### Расшифровка вариантов в SAP для 4-значных артикулов

С переходом на SAP варианты артикулов изменились. Новые варианты 4-значные. Перед имеющимся 3-значным вариантом ставится „1“. Например, варианту 720 в SAP соответствует: 1720.

### Номер материала

С переходом на SAP в 11-значном номере материала используются только 7-значные номера артикулов и 4-значные варианты, например, 15504601720.

Наши практические устные и письменные технические консультации основываются на опыте и проводятся с полным знанием дела, но, тем не менее, не являются обязательными к выполнению указаниями. Находящиеся вне нашего влияния различные условия производства и эксплуатации исключают какие-либо претензии по нашим рекомендациям. Рекомендуется проверить, насколько пригоден для предусмотренного Вами использования продукт REHAU. Применение и использование, а также переработка продукта происходят вне нашего контроля и поэтому всецело попадают под Вашу ответственность.

В случае возникновения вопроса об ответственности возмещение ущерба распространяется только на стоимость поставленного нами и использованного Вами товара. Наши гарантии распространяются на стабильное качество нашего продукта, выпускаемого согласно нашей спецификации и в соответствии с нашими общими условиями поставки и оплаты. Авторские права на документ защищены. Права, особенно на перевод, перепечатку, снятие копий, радиопередачи, воспроизведение на фотомеханических или других подобных средствах, а также сохранение на носителях данных, защищены.

**REHAU В РЕГИОНЕ „ЕВРАЗИЯ“:**

contact-rus@rehau.com

**РОССИЯ:** Москва +8 800 5553355, Санкт-Петербург +7 812 3266207, Ростов-на-Дону +7 863 2978444, Краснодар +7 861 2125477, Екатеринбург +7 343 2535305, Нижний Новгород +7 831 4678078, Хабаровск +7 421 2475797, Новосибирск +7 383 2000353, Самара +7 8462 698027, Воронеж +7 4732 611858, Красноярск +7 3912 625707, Иркутск +7 914 8868694, Пятигорск +7 926 2706901, Симферополь +7 978 7586683.

**БЕЛОРУССИЯ:** Минск +375 172 450209.

**КАЗАХСТАН:** Алматы +7 727 3131363.

**ГРУЗИЯ:** Тбилиси +995 32 2559909.

**АЗЕРБАЙДЖАН:** Баку +994 503220531.

© 000 „РЕХАУ“  
117186 Москва  
ул. Нагорная, За  
www.rehau.ru

Возможны технические изменения  
772641RU 08.2022